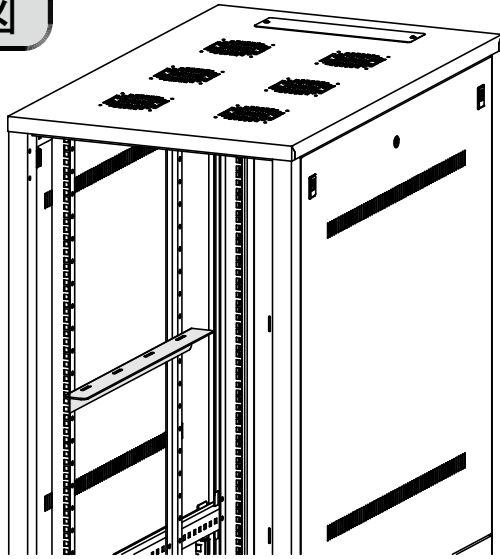


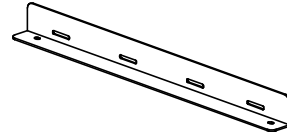
この度は、弊社製品をお求めいただきましてありがとうございました。  
この製品は組立式になっておりますので、下記の要領で組み立ててください。  
パッキングケースの中には、下記の部品が入っています。

★用意していただくもの・・・  
手袋（組み立て時のケガ等を防ぐために必ず着用してください。）

## 完成図



## 組立て部品

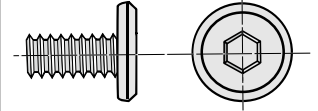


①重量物支持レール×2個



②シリアルナンバーシール

### 使用小部品



③ボルト [M6×12] ×4本

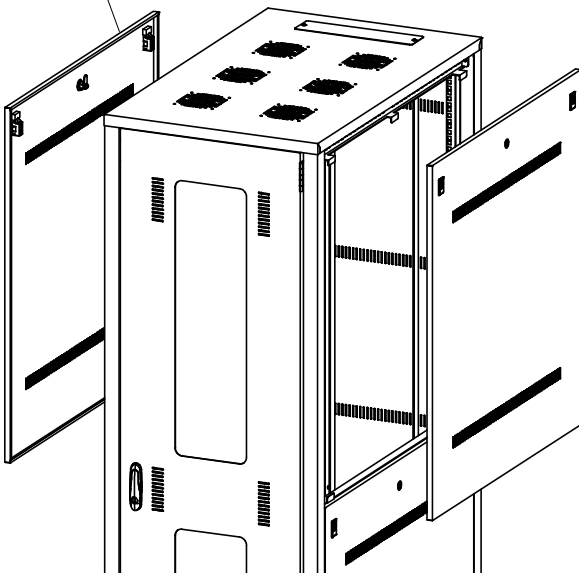


④六角レンチ×1本  
(No. 4)

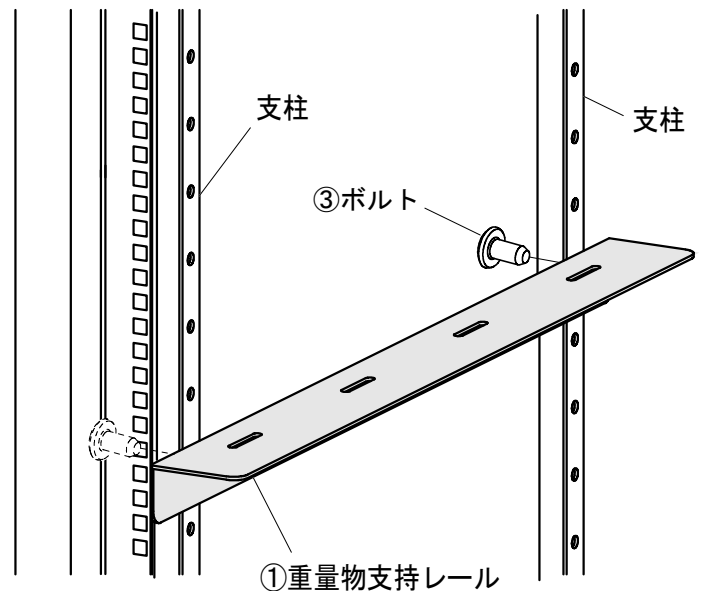
※部品の欠品や破損があった場合は、  
品番 (CP-SVAGBKA など) と上記の部品番号 (①～④) と  
部品名 (重量物支持レール など) をお知らせください。

## 1 左右のサイドパネルを取外します。

サイドパネル



## 2 重量物支持レールを支柱に外側からボルトで組み付けます。



製品に関するお問い合わせ  
製品の品質管理には細心の注意をはらっていますが、万一、不都合な点や製品に関するお問い合わせなどございましたら、お買求めの販売店又は右記までお気軽にご相談下さい。

●商品についてのお問い合わせはシリアルナンバー・シールの番号をお知らせください。

## サンワサプライ株式会社

岡山サプライセンター / 〒700-0825 岡山市北区田町1-10-1  
☎086-223-3311 FAX086-223-5123  
東京サプライセンター / 〒140-8566 東京都品川区南大井6-5-8  
☎03-5763-0011 FAX03-5763-0033