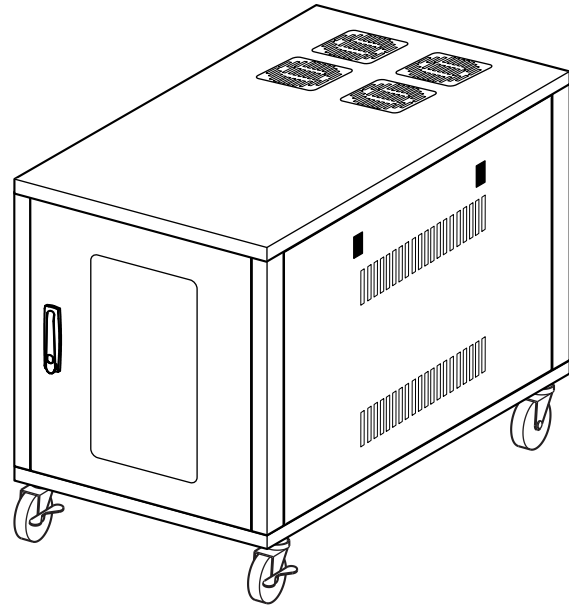


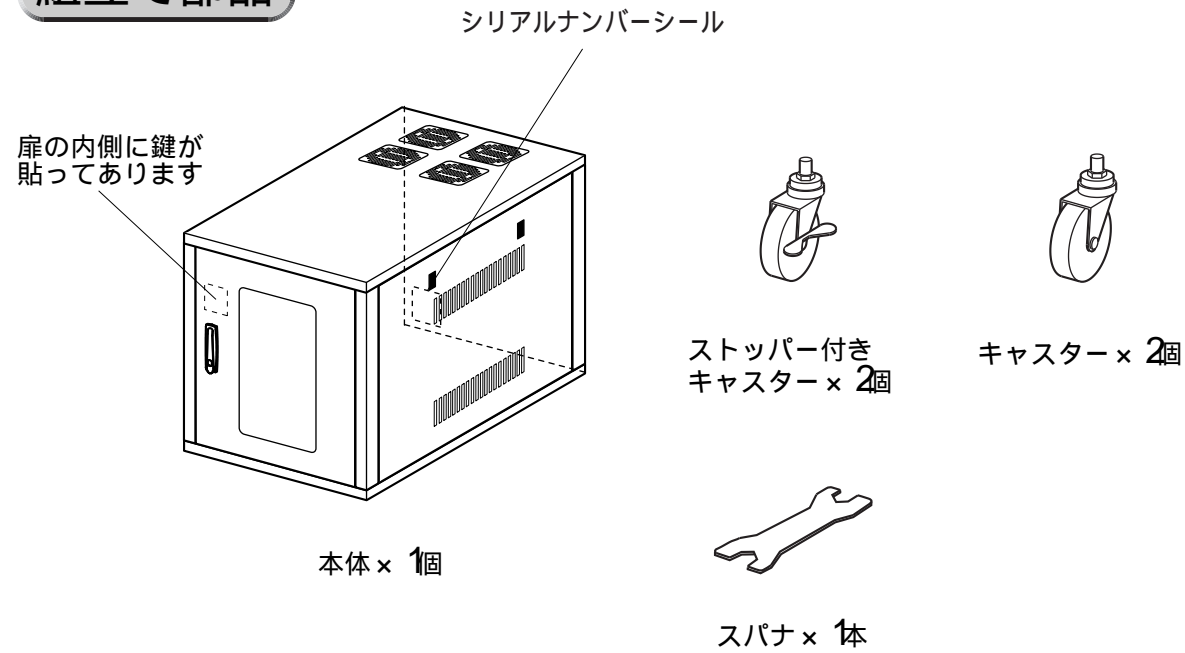
この度は、弊社製品をお買求めいただきましてありがとうございました。
ご使用前に、製品の使い方と使用上の注意事項について書いた、説明書をよくお読みになり製品を永くご使用いただくために、説明書を大切に保存して正しくお使い下さい。

用意していただくもの・・・手袋（鋼製ですので組み立ての際は必ず着用してください。）

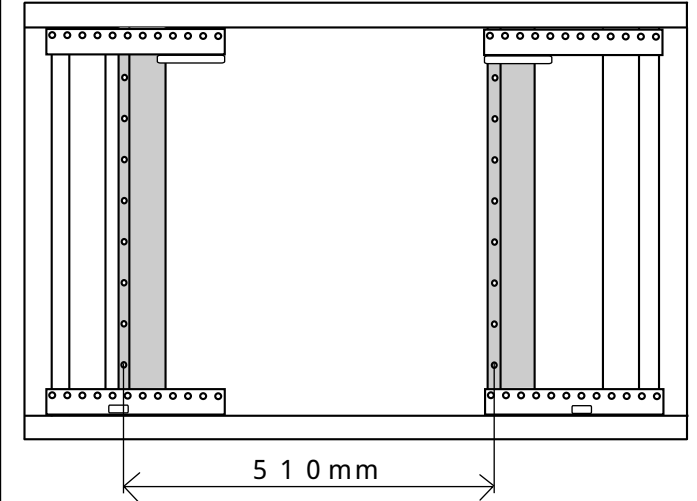
完成図



組立て部品

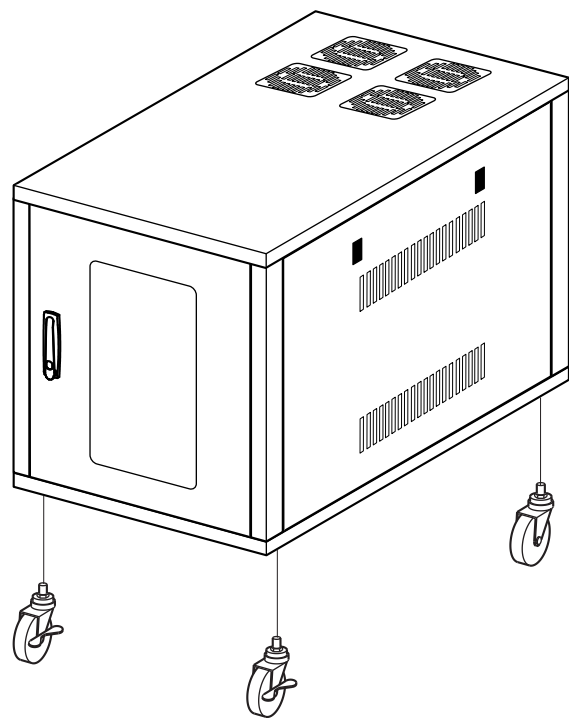


取付支柱について

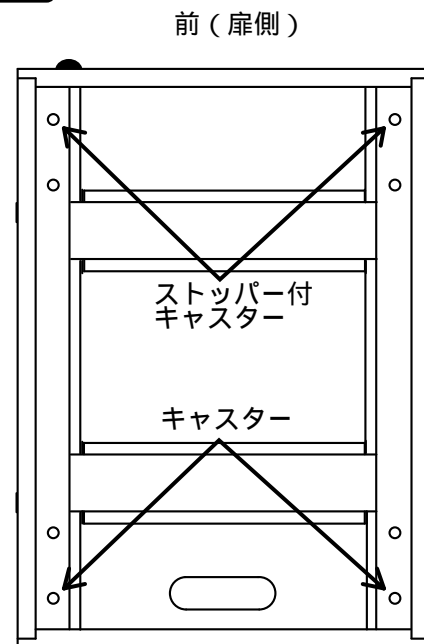


取付支柱の間隔は、510mmで取付けられています。
移動する場合510mmの間隔を、守ってください。

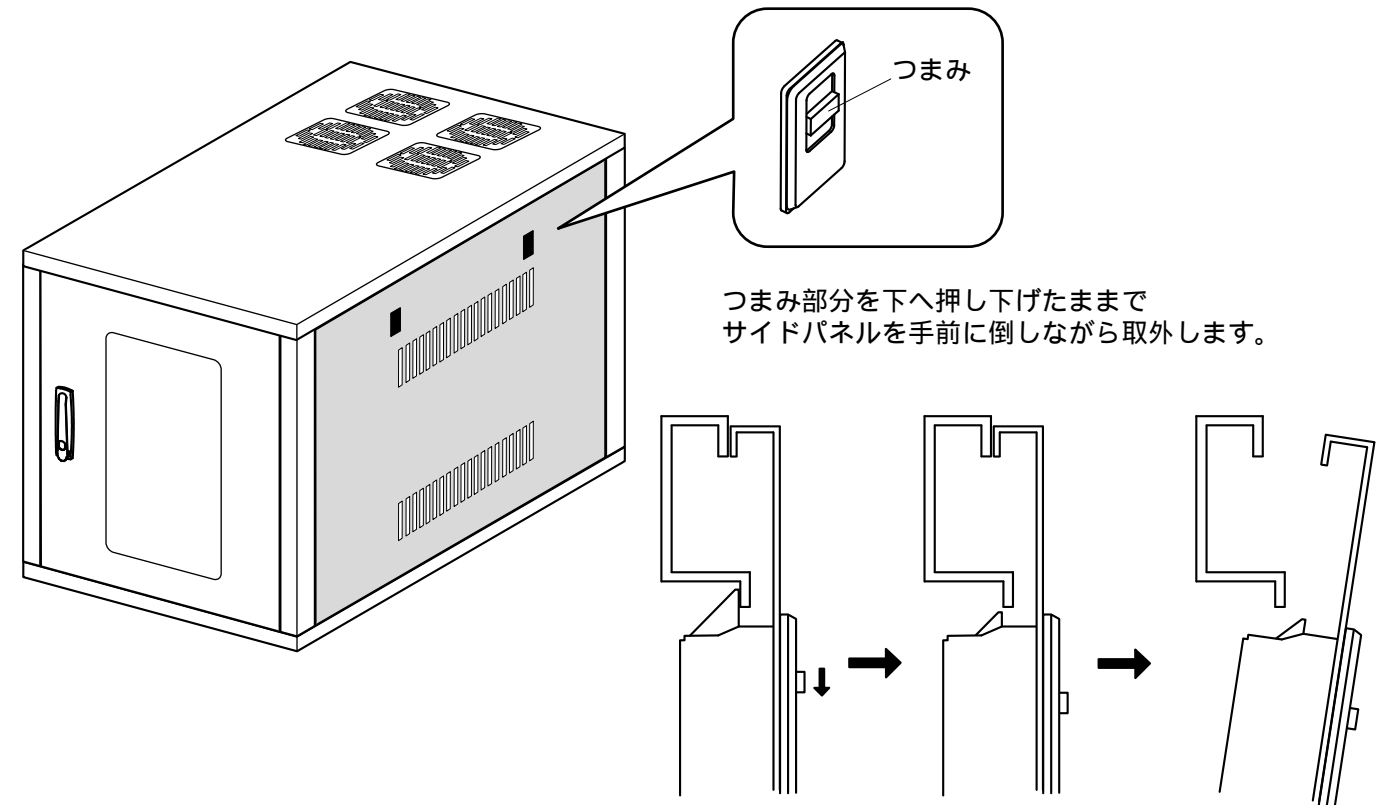
1 本体にキャスターを取付けます。
取付け位置は詳細図を参照下さい。



詳細図



パネルの取外し方

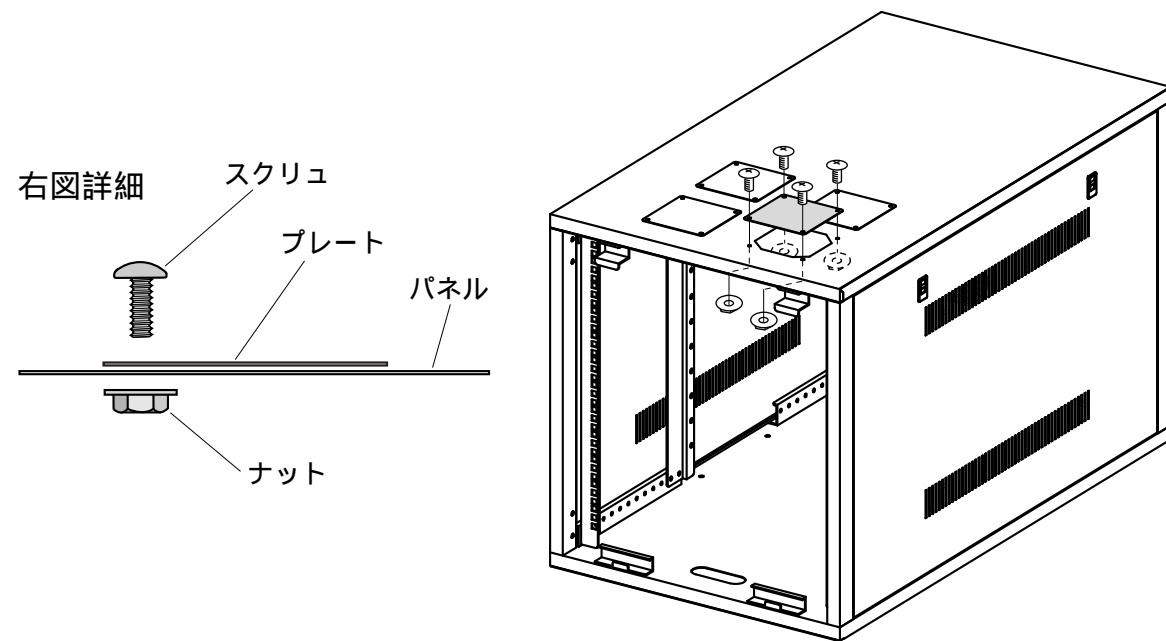


プレートの取外し方

プレートはプラスドライバーでネジを緩めてははずします。
裏側のナットが空回りする時はペンチではさんでください。

⚠️ お願い

プレートとネジ類は取外し後、なくさないように保管しておいてください。
(ファンを取外した際に必要になります。)



ファンの取付け方

ファンのコネクターに電源コードを差し込みます。
ファンを内側に入れ外からフィルターキットに通した
スクリューとワッシャ・ナットで固定します。

