

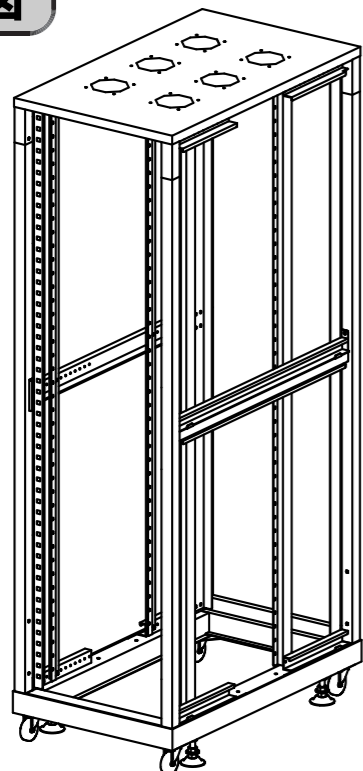


CP-SV3610NP・3690NP・3610NPBK・3690NPBK
CP-SV4210NP・4290NP・4210NPBK・4290NPBK

この度は、弊社製品をお買求めいただきましてありがとうございました。
この19インチサーバーラックは組立式になっておりますので、下記の要領で組み立ててください。
パッキングケースの中には、下記の部品が入っています。
製品自体重量があるのと背が高いので大人2人以上での組立をお願いします。

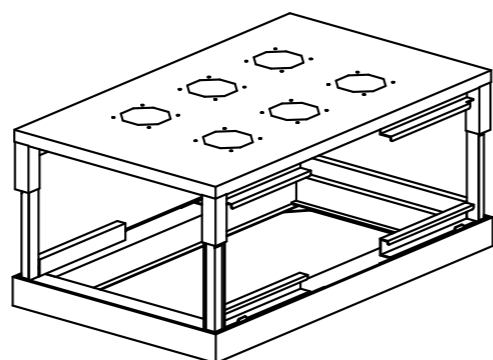
★用意していただくもの・・・
手袋（組み立て時のケガ等を防ぐために必ず着用してください。）

完成図



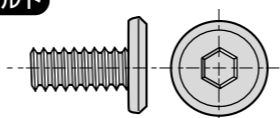
組立て部品

梱包①の内容物



アッパーパネル × 1枚
ロアパネル × 1枚

使用ボルト



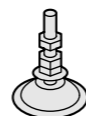
ボルト [M6x 12] × 96本



六角レンチ × 1本



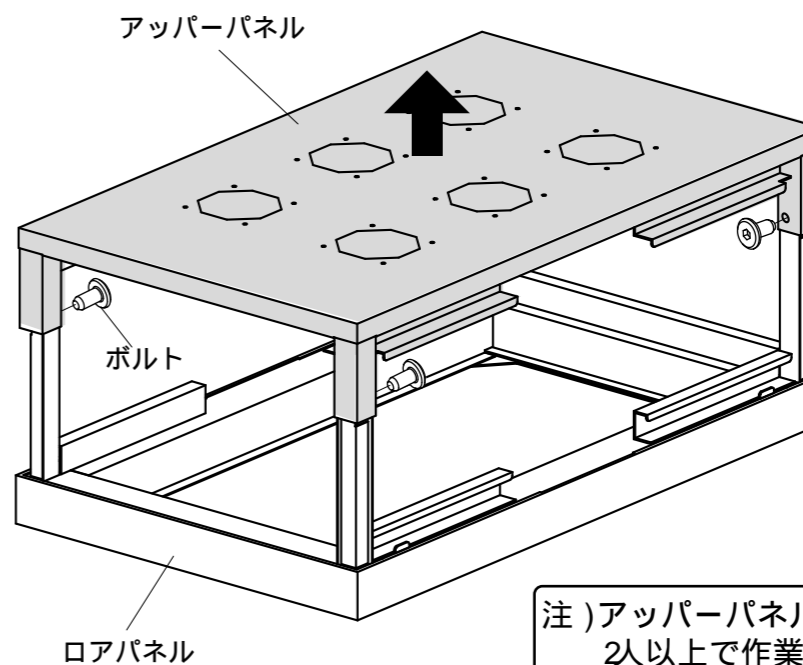
キャスター × 4個



アジャスター × 4個

1

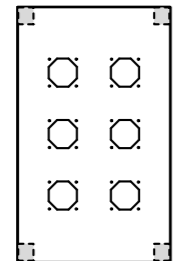
アッパーパネルとロアパネルを固定しているボルトを外し分解します。



注)アッパーパネルのボルトを外す際は必ず
2人以上で作業を行い、アッパーパネルを
支えた状態でボルトを外して下さい。

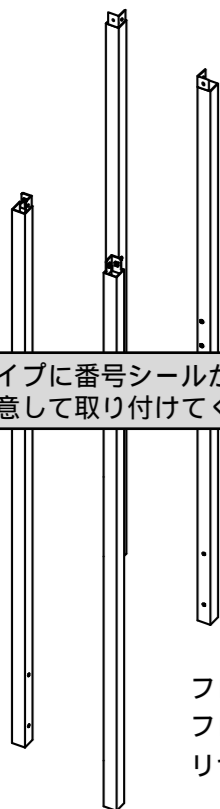
梱包②の内容物

本体を上から見た図



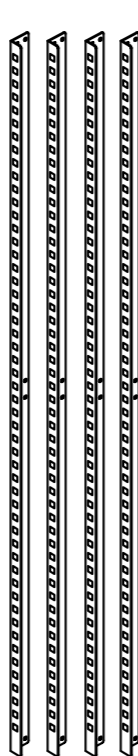
前

パイプに番号シールが貼ってあります。
注意して取り付けてください。

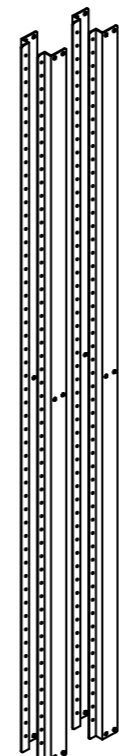


フロントパイプA × 1本
フロントパイプB × 1本
リヤパイプ (左右) × 各 1本

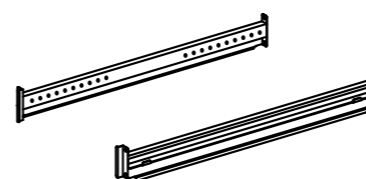
梱包③の内容物



マウントフレーム × 4本



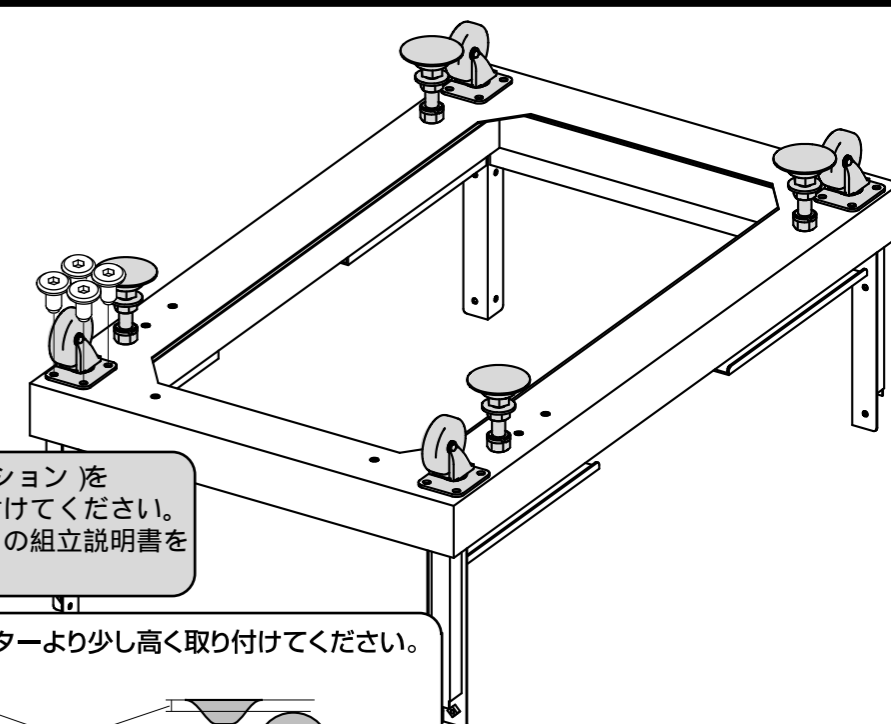
支柱 (左右) × 各 2本



中間フレーム (左右) × 各 1本

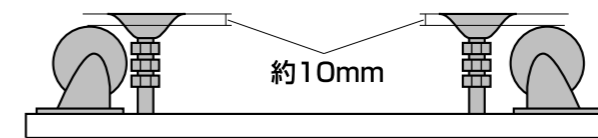
2

バックフレームにアジャスターとキャスターを取り付けます。



スタビライザー (オプション) を
取付ける際はここで取付けてください。
詳しくはスタビライザーの組立説明書
をご覧ください。

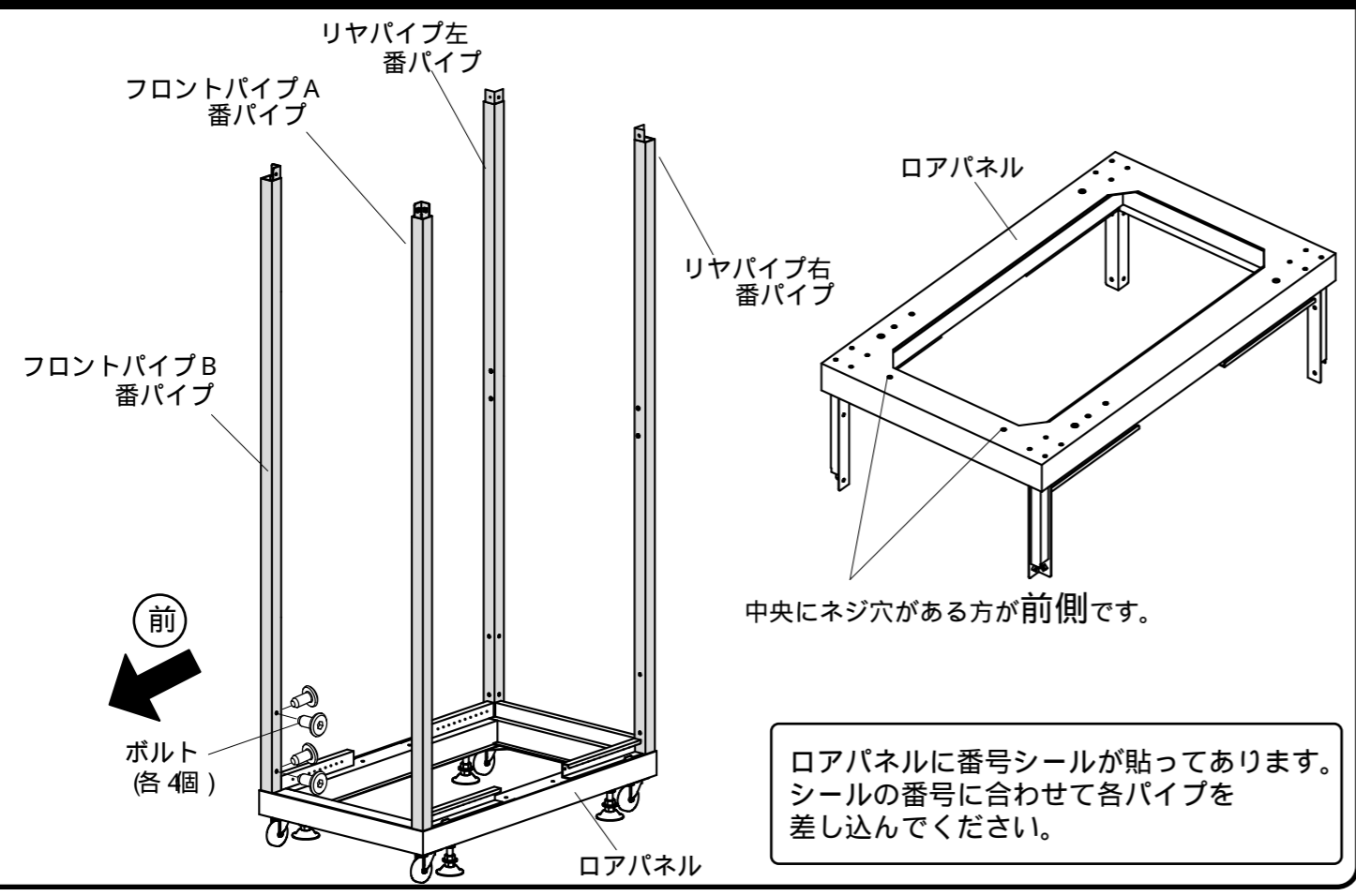
※アジャスターはキャスターより少し高く取り付けてください。



横から見た図

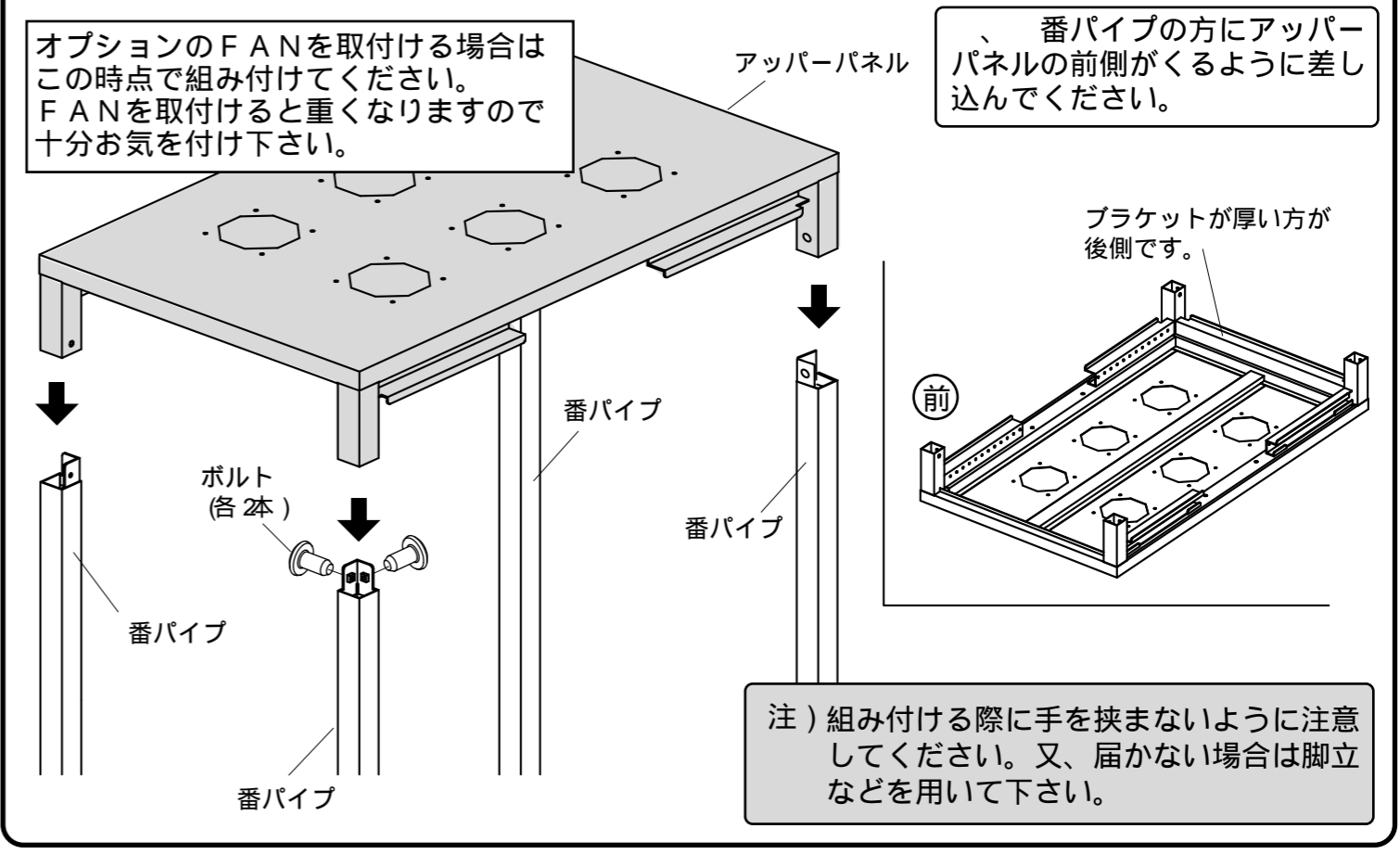
3

ロアパネルにフロントパイプ、リヤパイプを差し込みボルトで固定します。



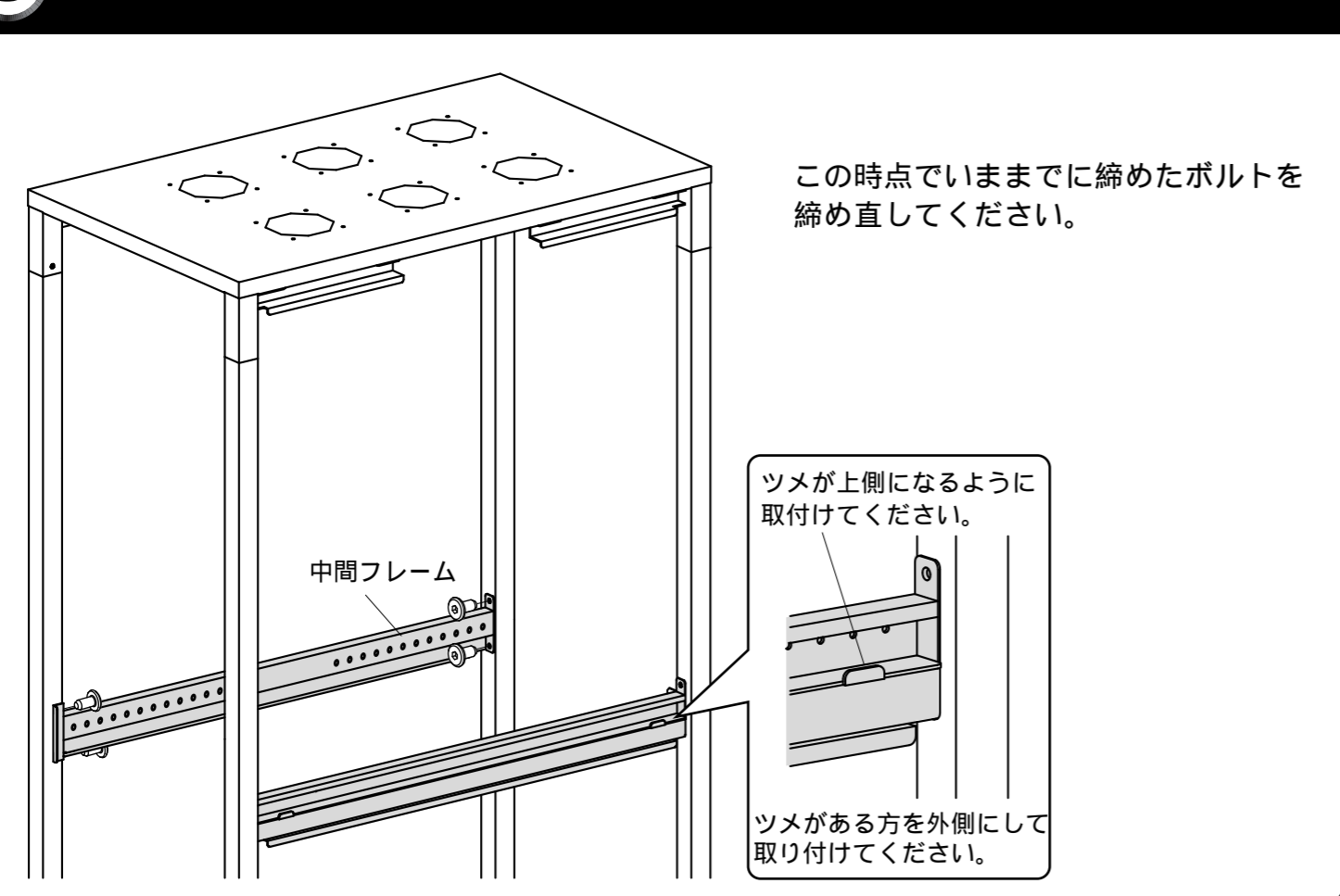
4

アッパーパネルをフロントパイプ、リヤパイプに差し込みます。ボルトで固定します。オプションのFANを付ける場合はこの時点で取付けてください。



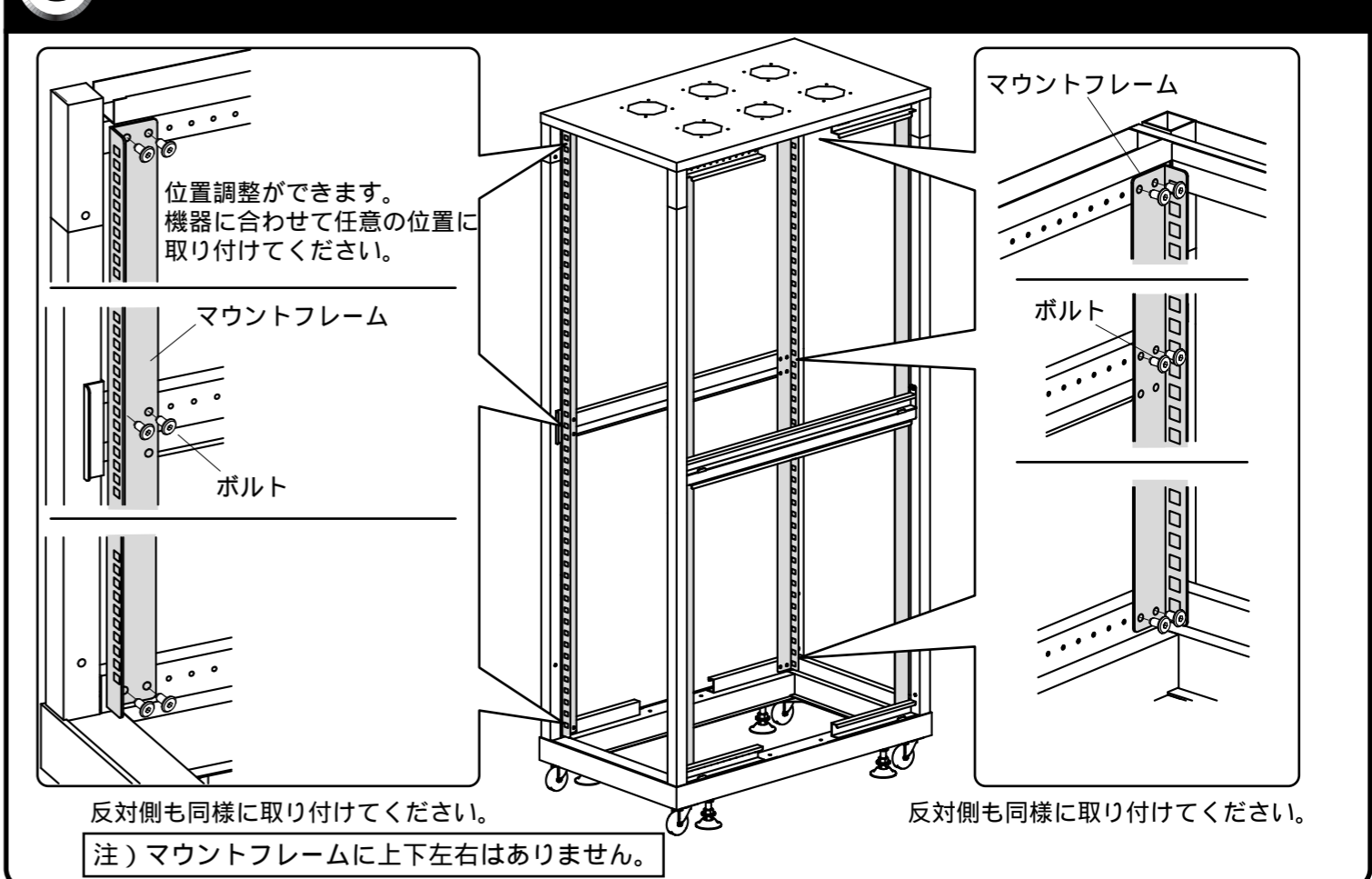
5

フロントパイプとリヤパイプを中間フレームでつなぎボルトで結合します。



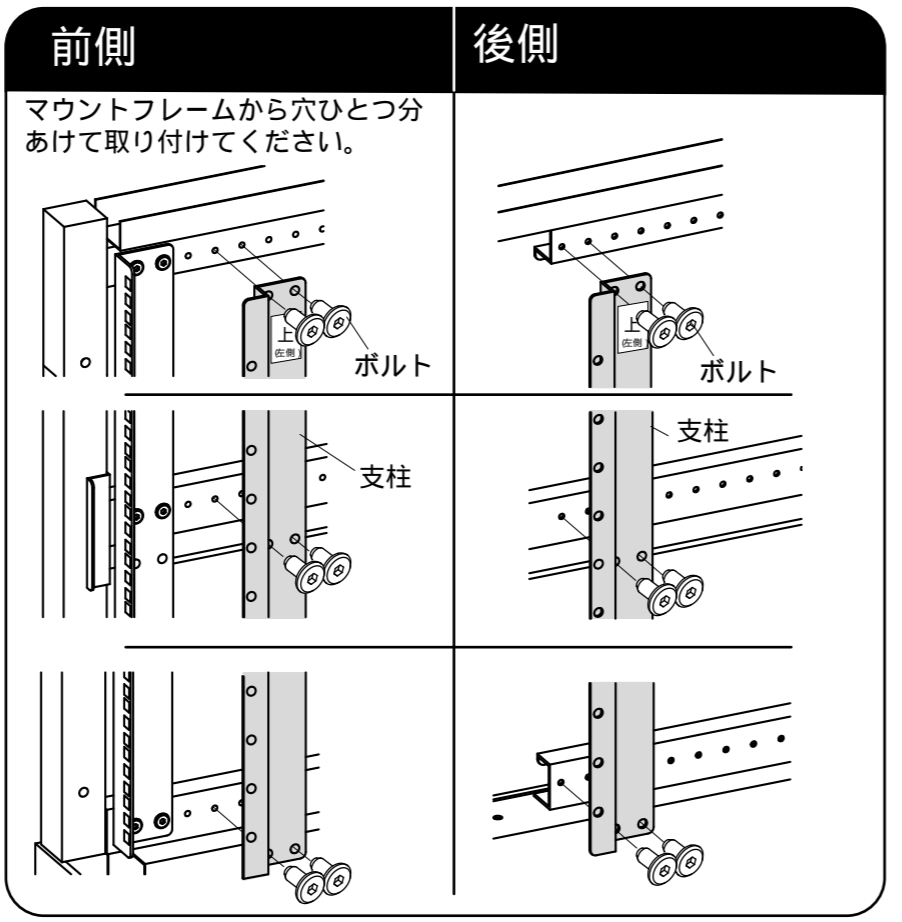
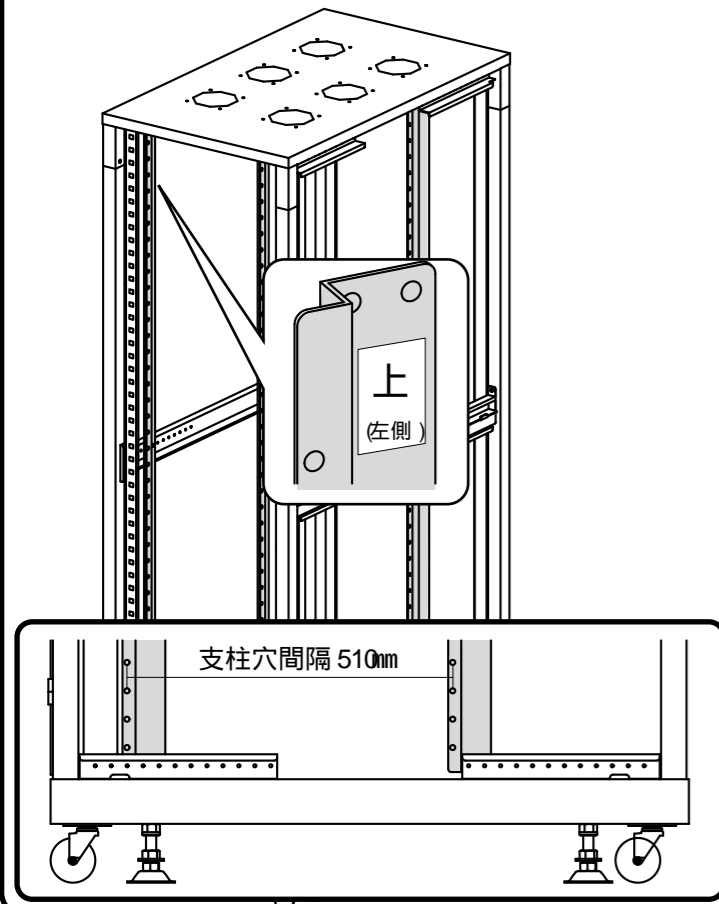
6

マウントフレームをボルトで組み付けます。



7

支柱をボルトで組み付けて完成です。
支柱の穴間隔が510mmになるように取付けてください。



製品に関するお問い合わせ | 製品の品質管理には細心の注意をはらっていますが、万一、不都合な点や製品に関するお問い合わせなどございましたら、お買求めの販売店又は右記までお気軽にご相談下さい。

サンワサプライ株式会社

岡山サブライセンター / 〒700-0825 岡山市北区田町1-10-1
 ☎086-223-3311 FAX086-223-5123
 東京サブライセンター / 〒140-8566 東京都品川区南大井6-5-8
 ☎03-5763-0011 FAX03-5763-0033