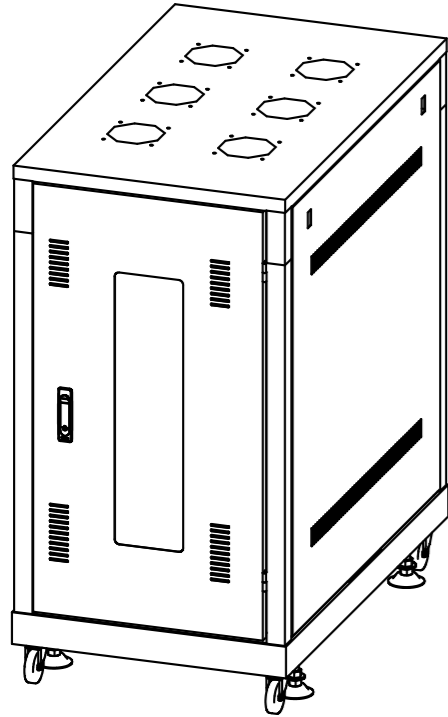




この度は、弊社製品をお買求めいただきましてありがとうございました。  
この19インチサーバーラックは組立式になっておりますので、下記の要領で組み立ててください。  
パッキングケースの中には、下記の部品が入っています。  
製品自体重量があるのと背が高いので大人2人以上での組立をお願いします。

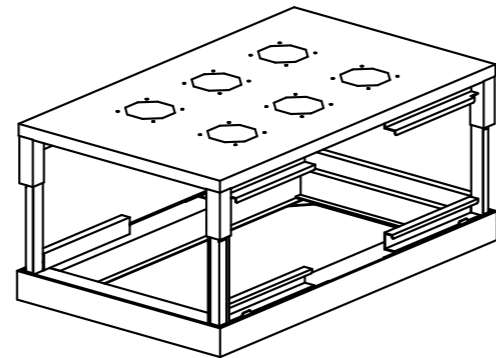
★用意していただくもの・・・  
手袋（組み立て時のケガ等を防ぐために必ず着用してください。）

完成図



組立て部品

梱包①の内容物

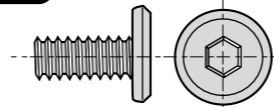


アッパーパネル×1枚  
ロアパネル×1枚

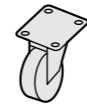


六角レンチ×1本

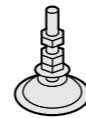
使用ボルト



ボルト〔M6×12〕×74本

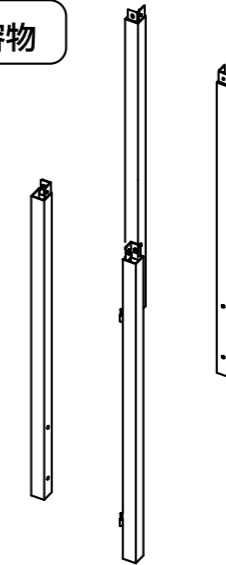


キャスター×4個



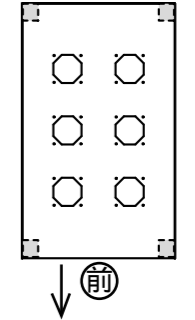
アジャスター×4個

梱包②の内容物



フロントパイプA×1本  
フロントパイプB×1本  
リヤパイプ(左右)×各1本

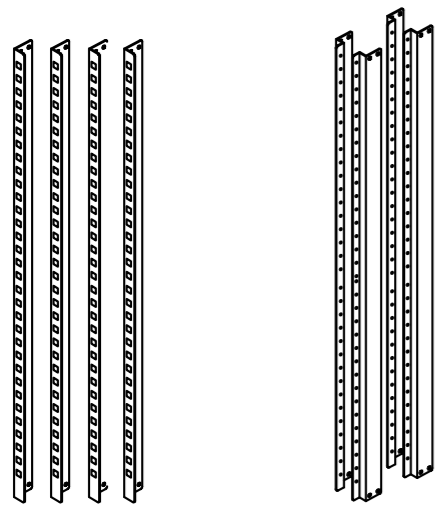
本体を上から見た図



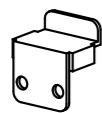
前

パイプに番号シールが貼ってあります。  
注意して取り付けてください。

梱包③の内容物

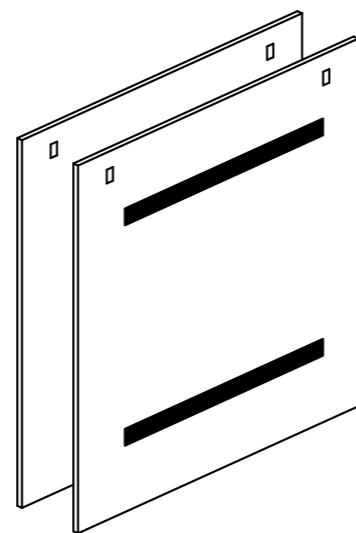


マウントフレーム×4本 支柱(左右)×各2本



ストッパー×1個

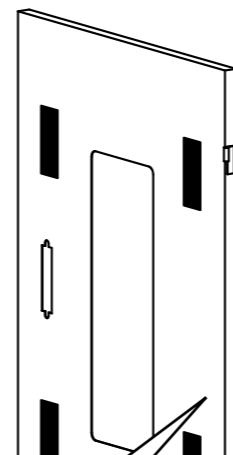
梱包④の内容物



サイドパネル×2枚

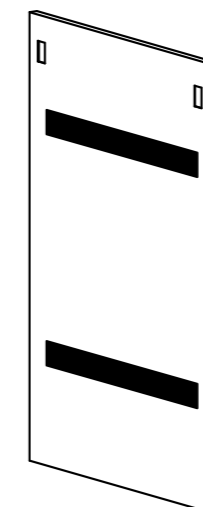
梱包⑤の内容物

フロントパネル×1枚



カギ×2個

パネルの内側に  
貼り付けています。

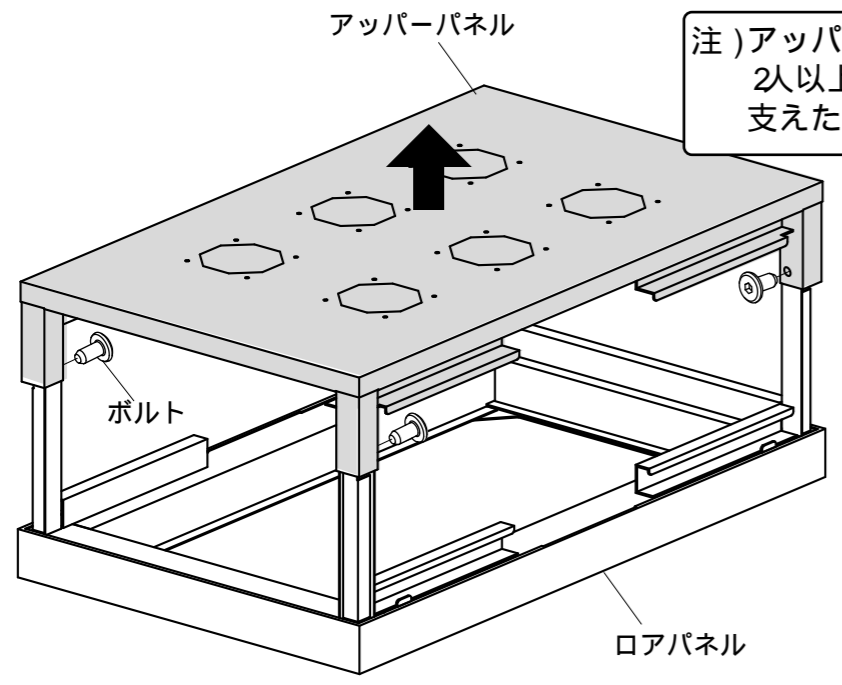


バックパネル×1枚



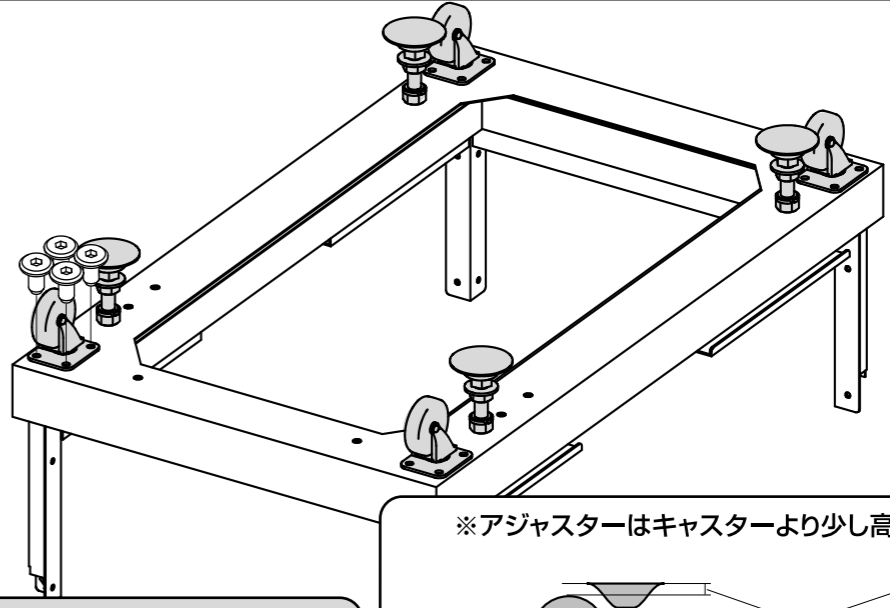
ワンタッチファスナー  
×6個

**1** アッパーパネルとロアパネルを固定しているボルトを外し分解します。

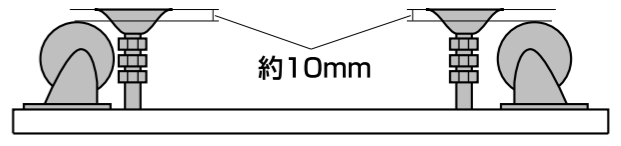


注) アッパーパネルのボルトを外す際は必ず2人以上で作業を行い、アッパーパネルを支えた状態でボルトを外して下さい。

**2** バックフレームにアジャスターとキャスターを取り付けます。



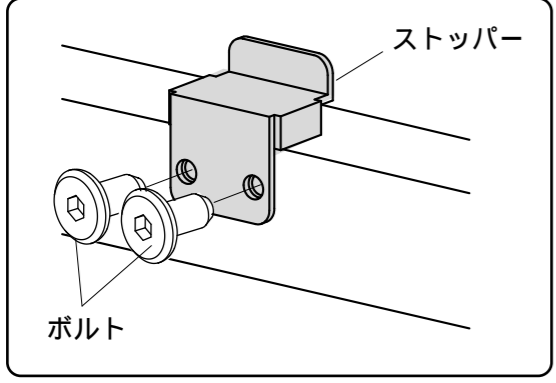
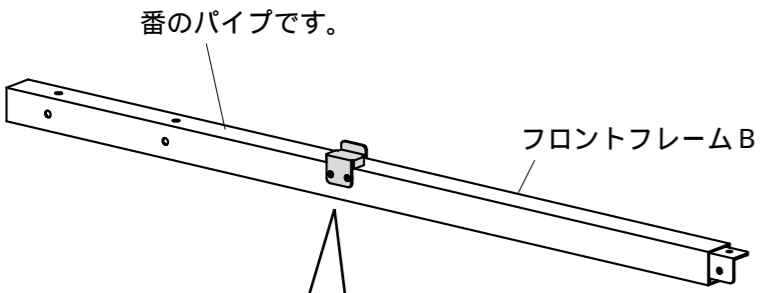
※アジャスターはキャスターより少し高く取り付けてください。



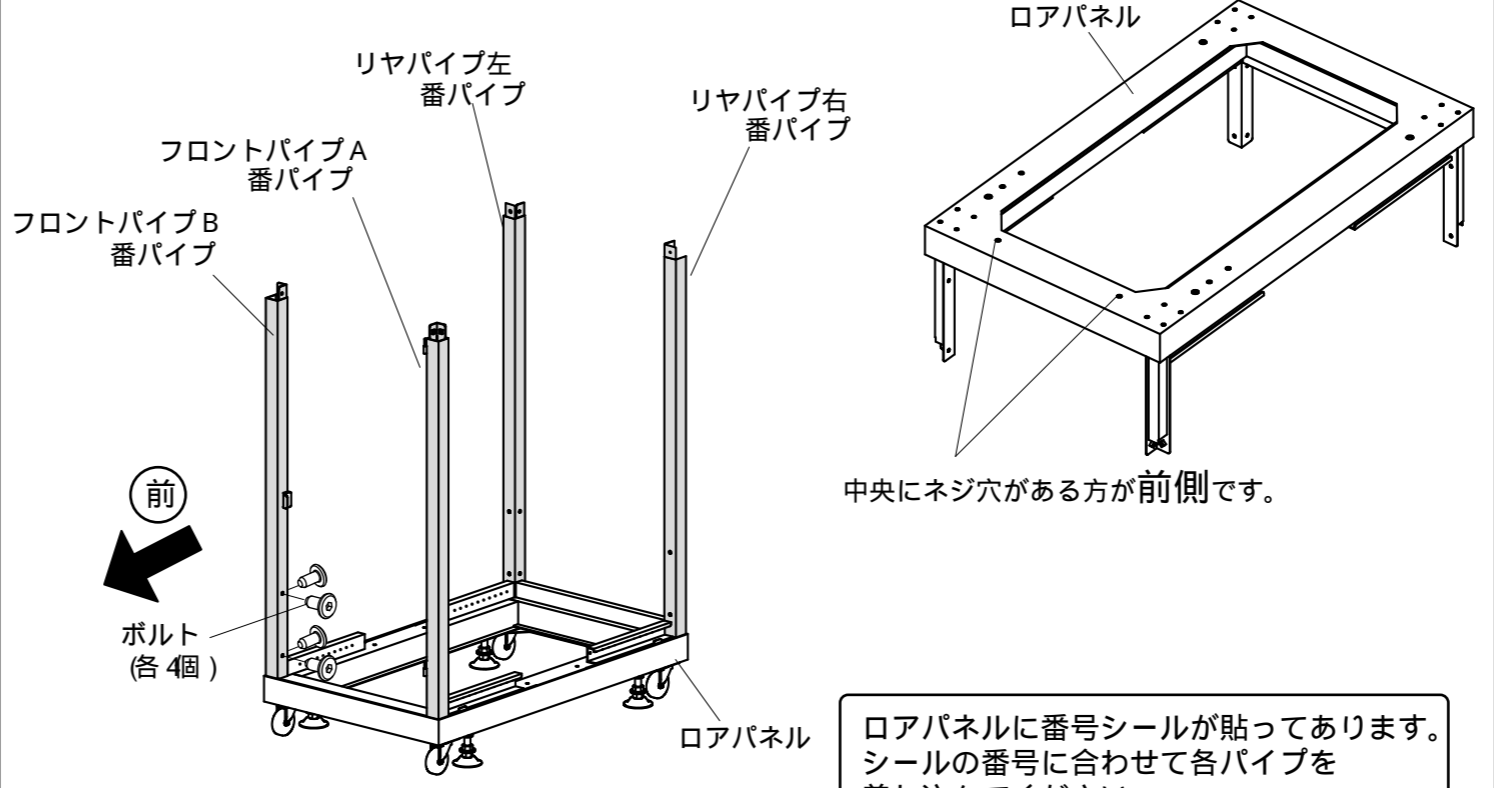
横から見た図

スタビライザー (オプション) を取付ける際はここで取付けてください。詳しくはスタビライザーの組立説明書をご覧ください。

**3** フロントパイプBにストッパーをボルトで組み付けます。



**4** ロアパネルにフロントパイプ、リヤパイプを差し込みボルトで固定します。

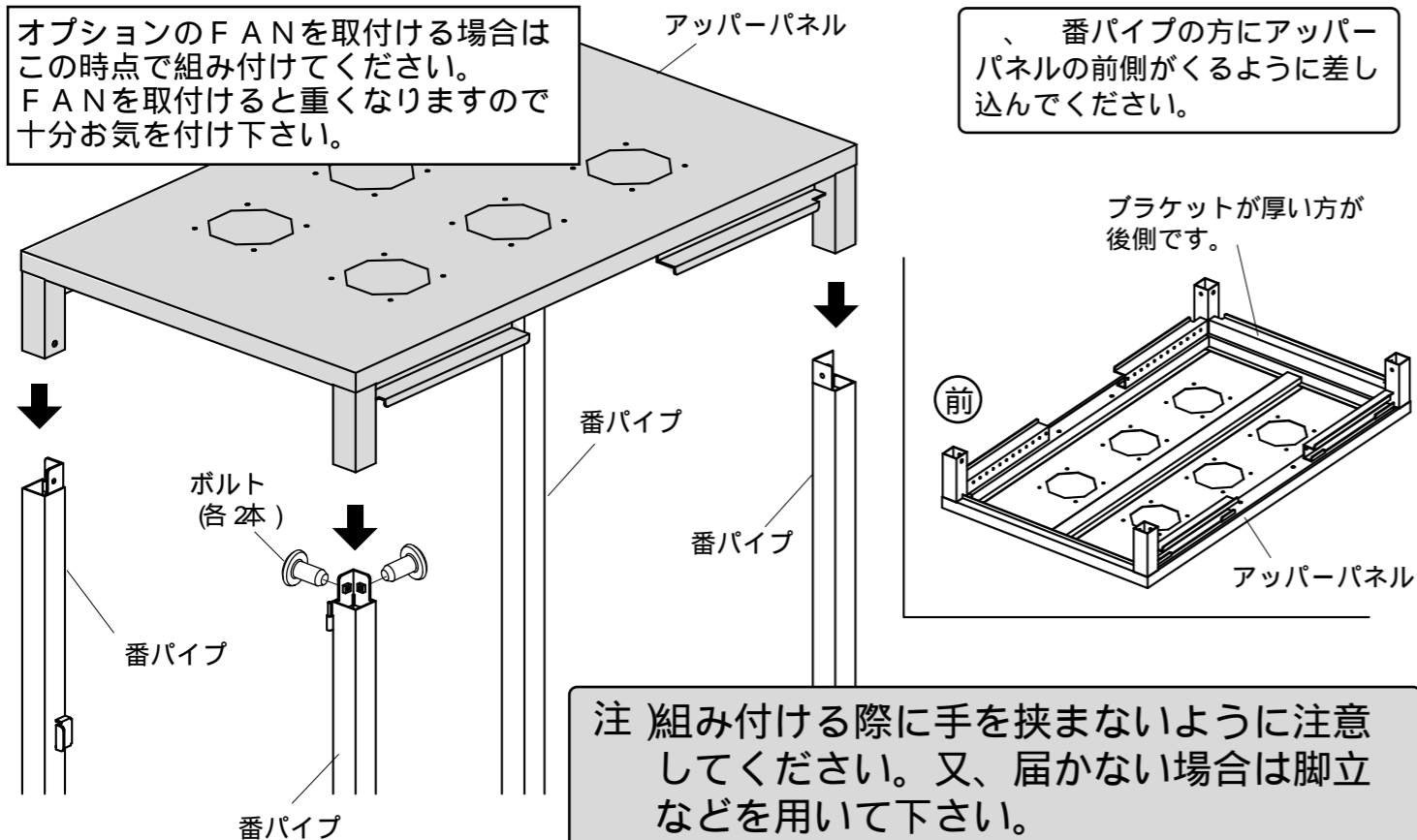


ロアパネルに番号シールが貼ってあります。シールの番号に合わせて各パイプを差し込んでください。

5

アップパネルをフロントパイプ、リヤパイプに差し込みます。  
ボルトで固定します。  
オプションのFANを付ける場合はこの時点で取付けてください。

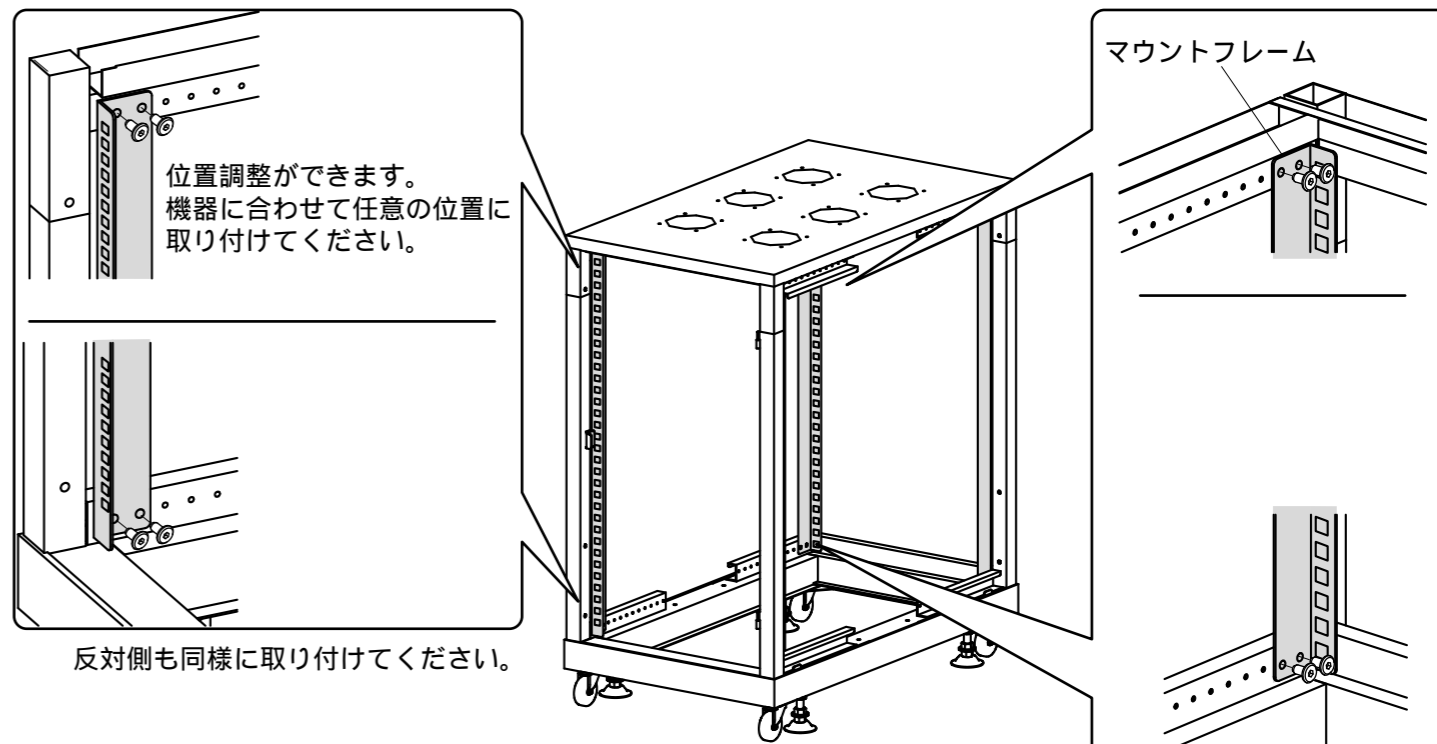
オプションのFANを取付ける場合は  
この時点で組み付けてください。  
FANを取付けると重くなりますので  
十分お気を付け下さい。



注 組み付ける際に手を挟まないように注意してください。又、届かない場合は脚立などを用いて下さい。

6

マウントフレームをボルトで組み付けます。

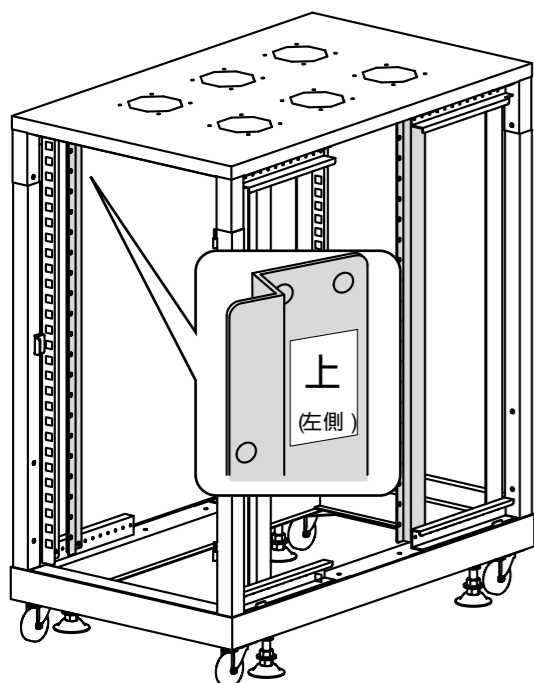


注 マウントフレームに上下左右はありません。

反対側も同様に取り付けてください。

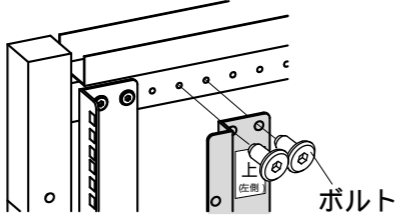
7

支柱をボルトで組み付けます。  
支柱の穴間隔が510mmになるように取付けてください。

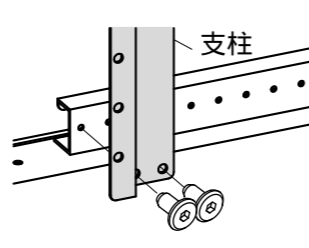
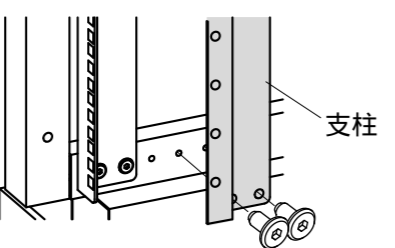
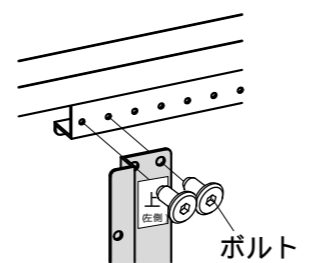


前側

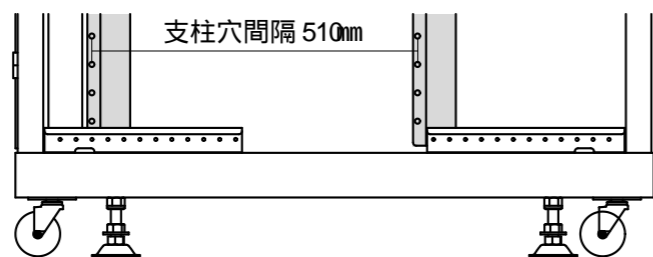
マウントフレームから穴ひとつ分  
あけて取り付けてください。



後側

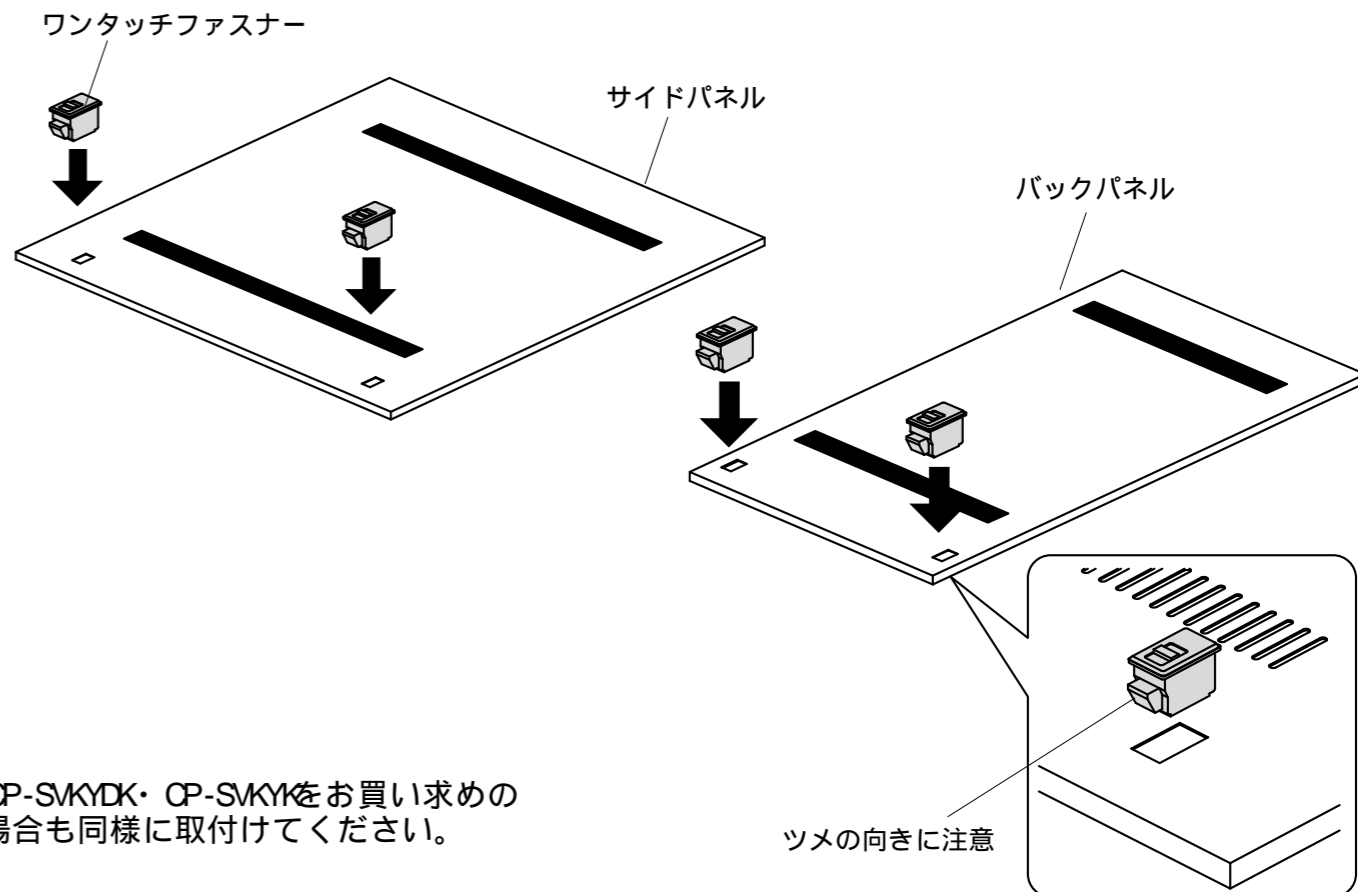


支柱穴間隔 510mm



8

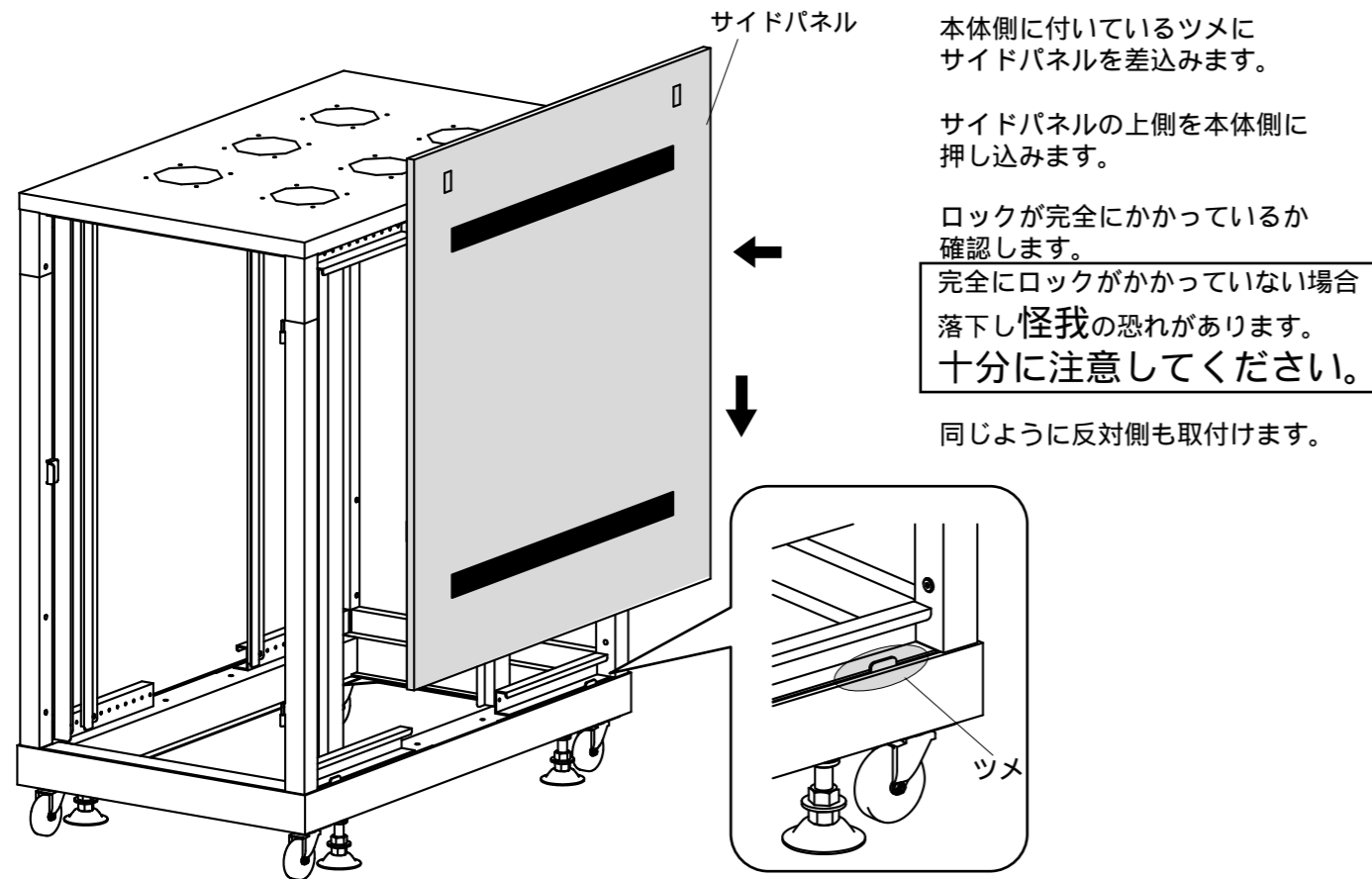
サイドパネル、バックパネルにワンタッチファスナーを取付けます。



CP-SVKYK・CP-SMKYKをお買い求めの  
場合も同様に取付けてください。

9

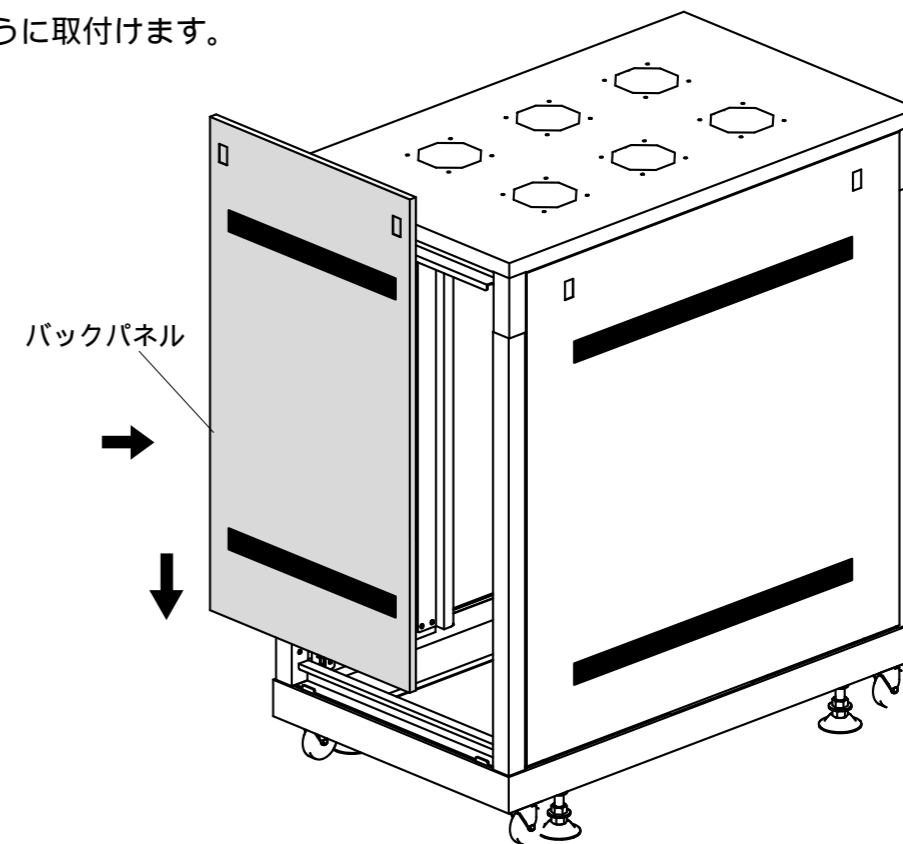
サイドパネルを取付けます。



10

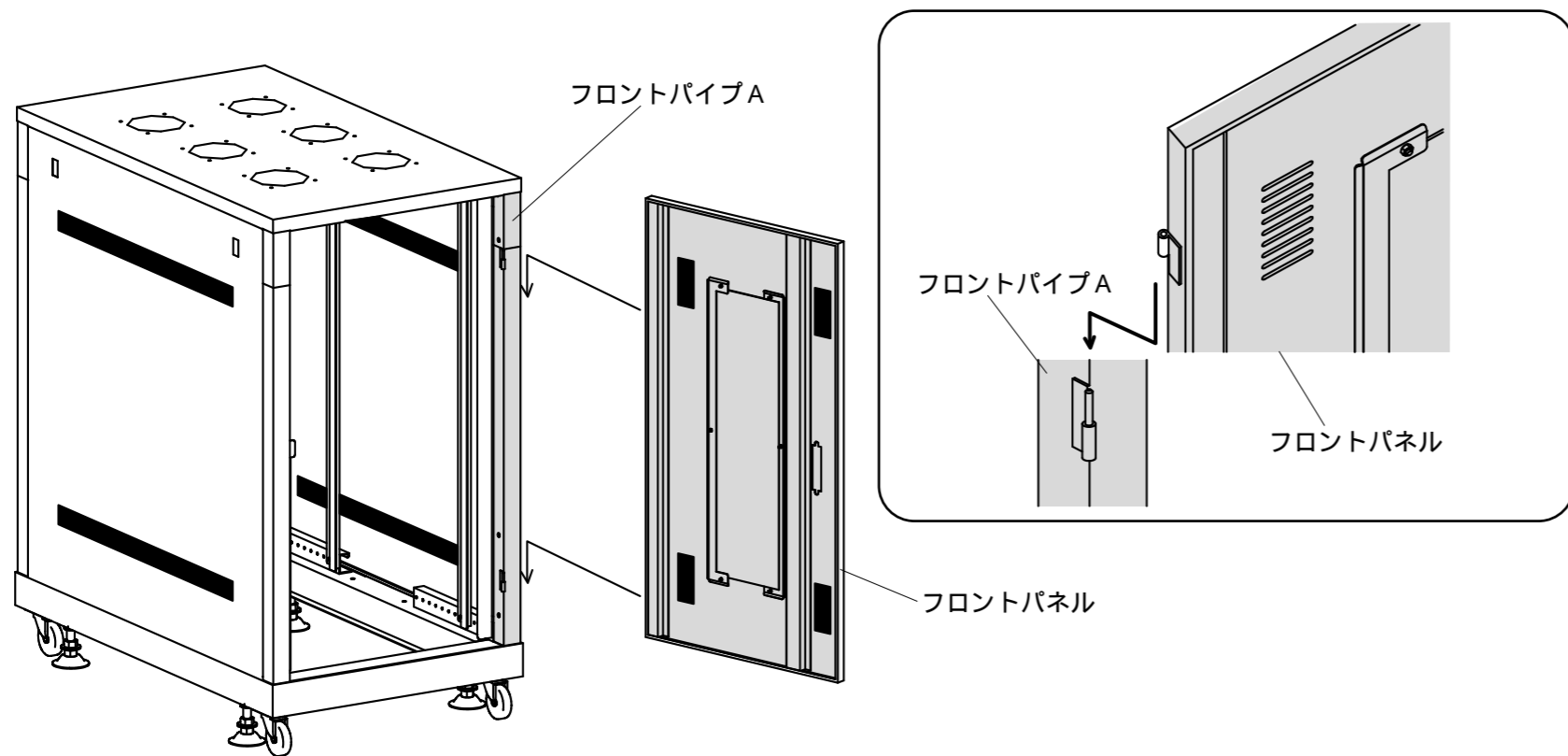
バックパネルを取付けます。

サイドパネルと同じように取付けます。



11

フロントパネルを本体側のフロントパイプAに付いているピンに差込みます。



製品に関するお問い合わせ  
製品の品質管理には細心の注意をはらっていますが、万一、不都合な点や  
製品に関するお問い合わせなどございましたら、お買求めの販売店又は  
右記までお気軽にご相談下さい。

サンワサプライ株式会社

岡山サブライセンター / 〒700-0825 岡山市田町1-10-1  
☎086-223-3311 FAX086-223-5123  
東京サブライセンター / 〒140-8566 東京都品川区南大井6-5-8  
☎03-5763-0011 FAX03-5763-0033