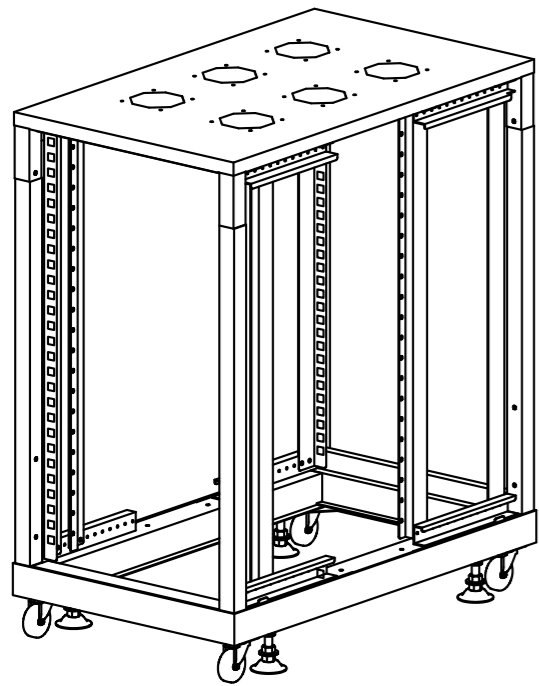


この度は、弊社製品をお買求めいただきましてありがとうございました。
この19インチサーバーラックは組立式になっておりますので、下記の要領で組み立ててください。
パッキングケースの中には、下記の部品が入っています。
製品自体重量があるのと背が高いので大人2人以上での組立をお願いします。

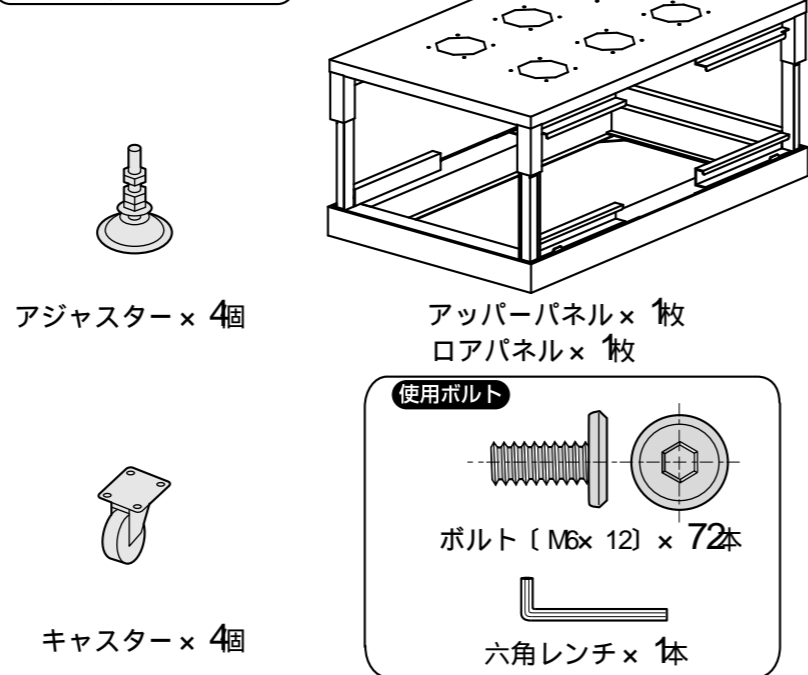
★用意していただくもの・・・
手袋（組み立て時のケガ等を防ぐために必ず着用してください。）

完成図

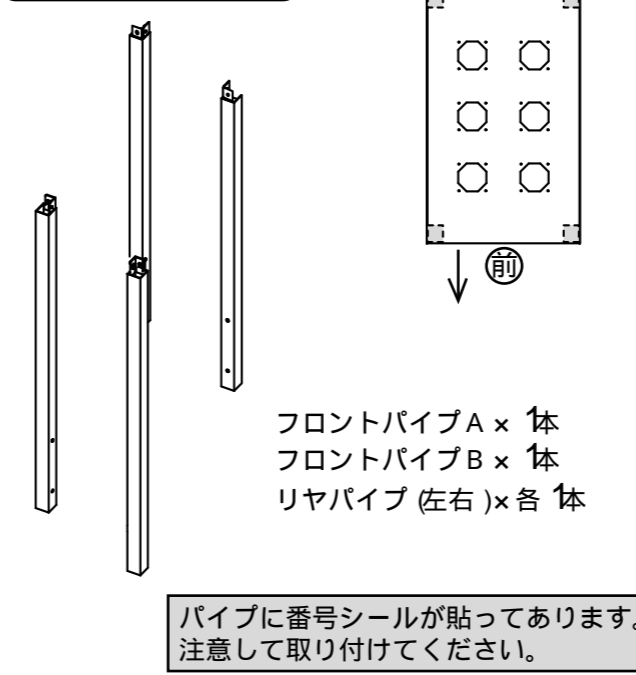


組立て部品

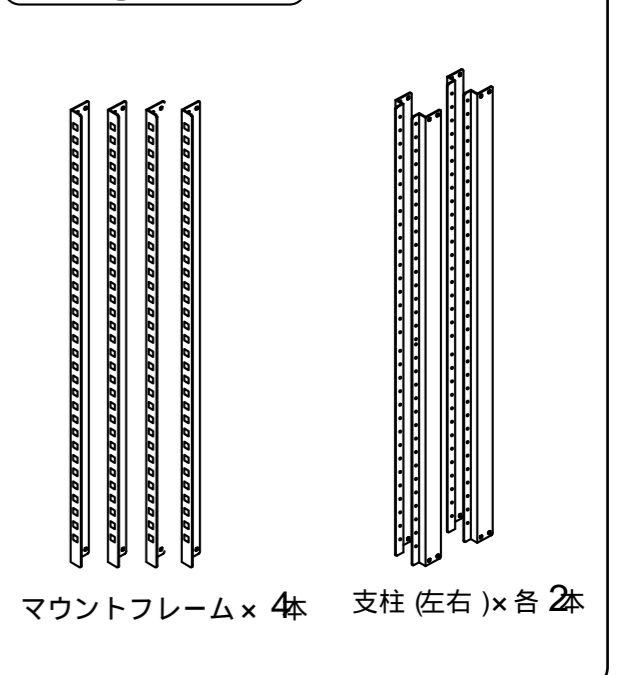
梱包①の内容物



梱包②の内容物

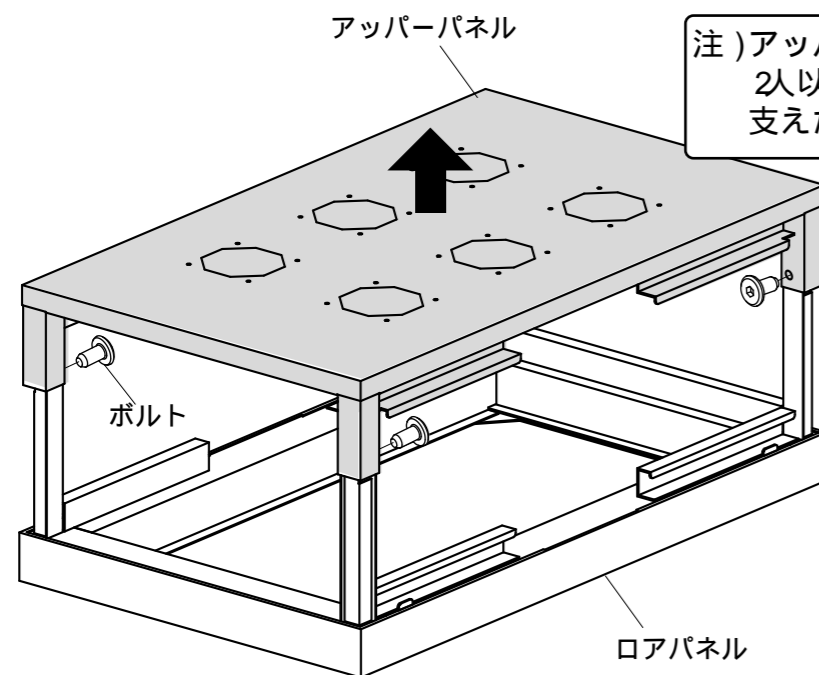


梱包③の内容物



1

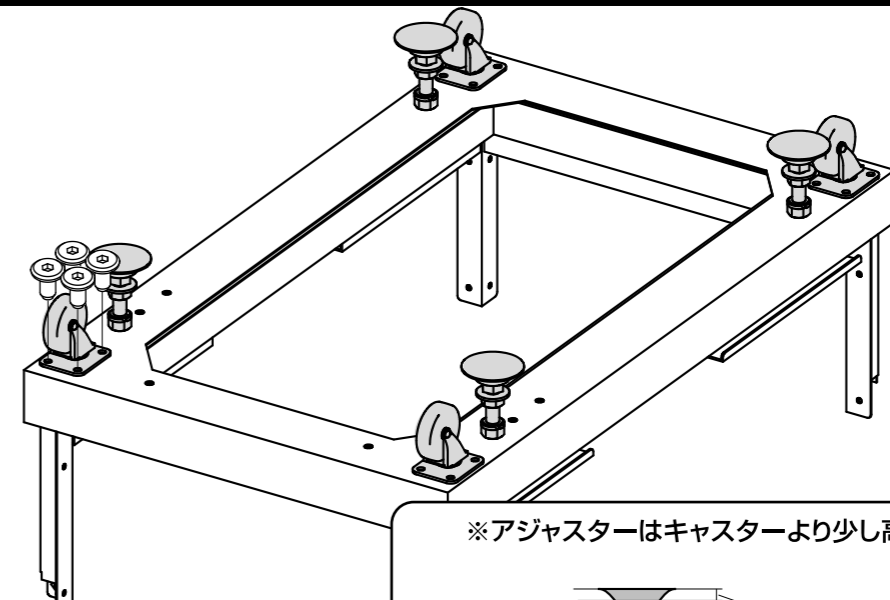
アッパーパネルとロアパネルを固定しているボルトを外し分解します。



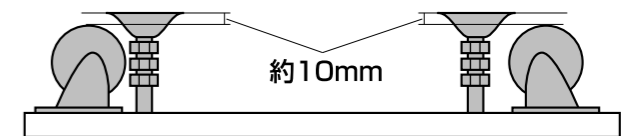
注)アッパーパネルのボルトを外す際は必ず2人以上で作業を行い、アッパーパネルを支えた状態でボルトを外して下さい。

2

バックフレームにアジャスターとキャスターを取り付けます。



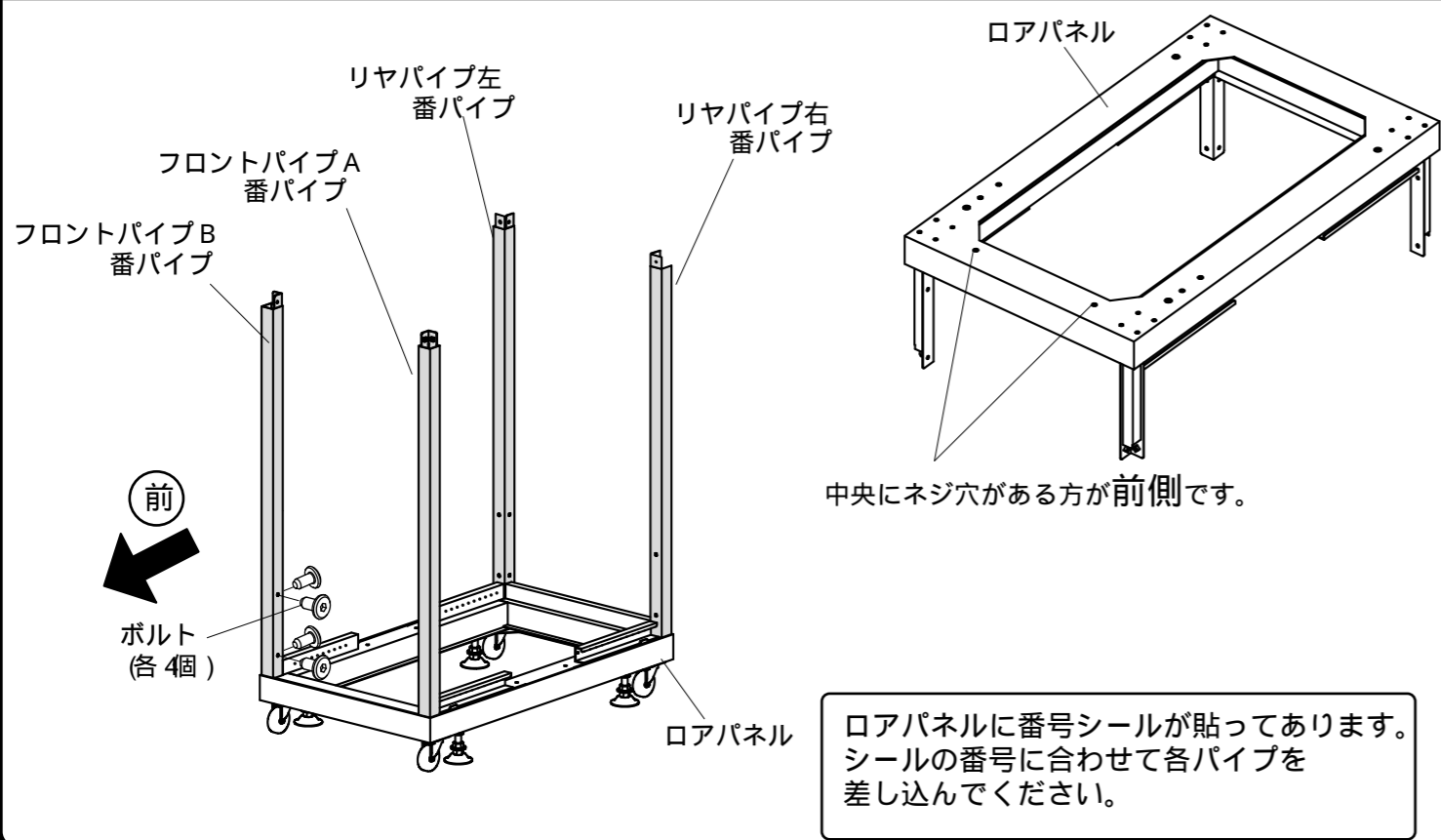
スタビライザー(オプション)を取付ける際はここで取付けてください。詳しくはスタビライザーの組立説明書をご覧ください。



横から見た図

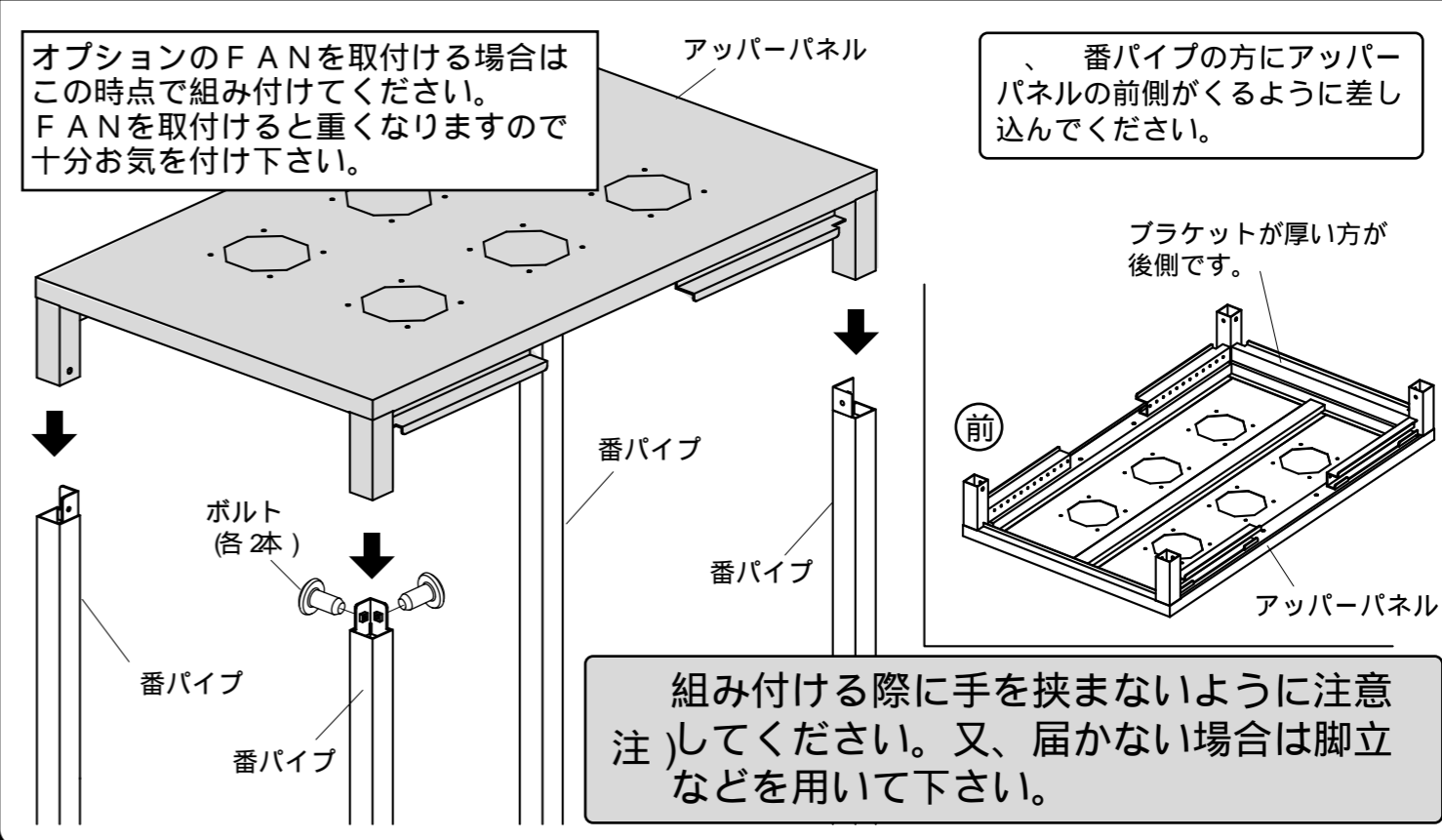
3

ロアパネルにフロントパイプ、リヤパイプを差し込みボルトで固定します。



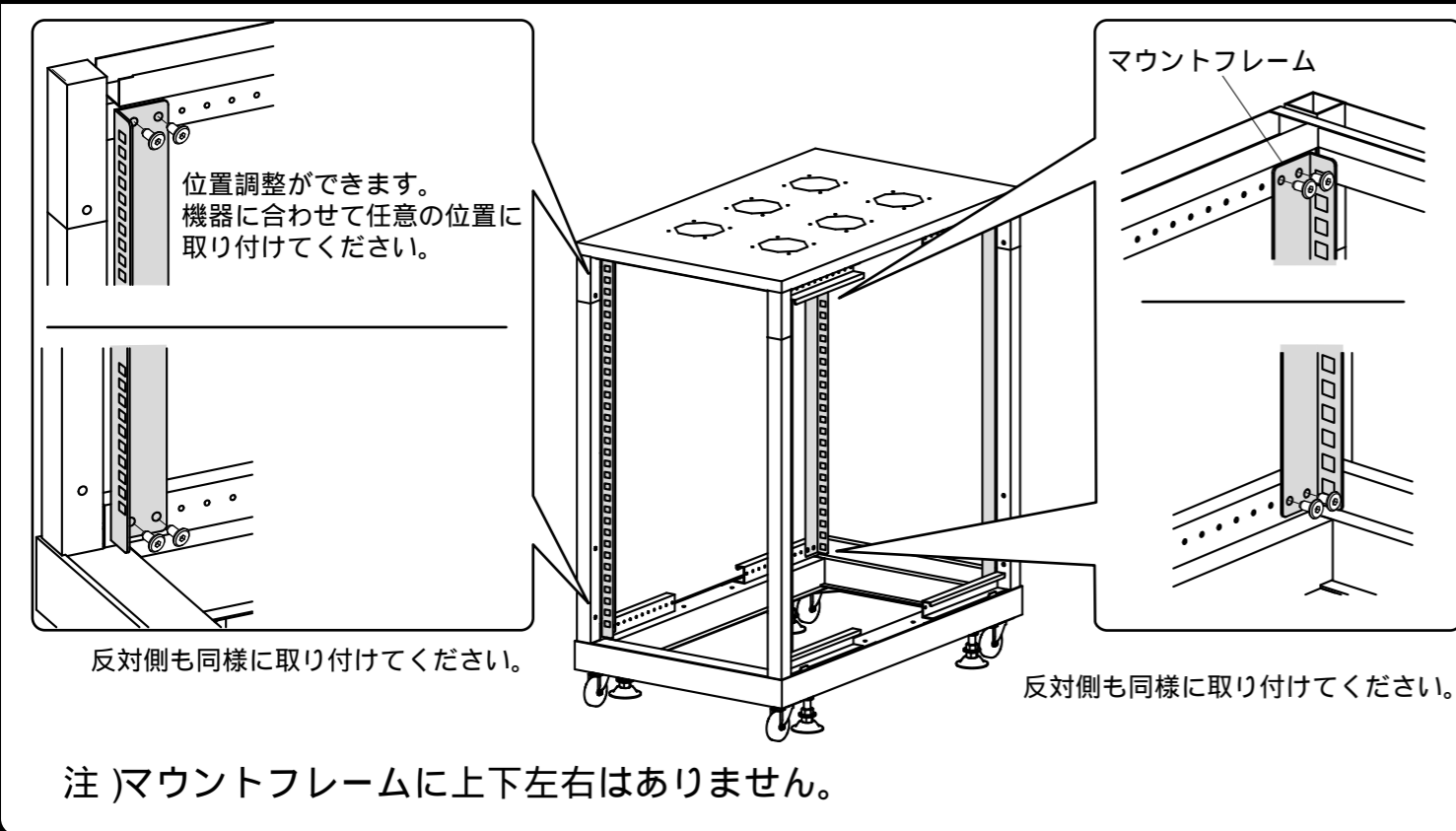
4

アッパーパネルをフロントパイプ、リヤパイプに差し込みます。ボルトで固定します。オプションのFANを付ける場合はこの時点で取付けてください。



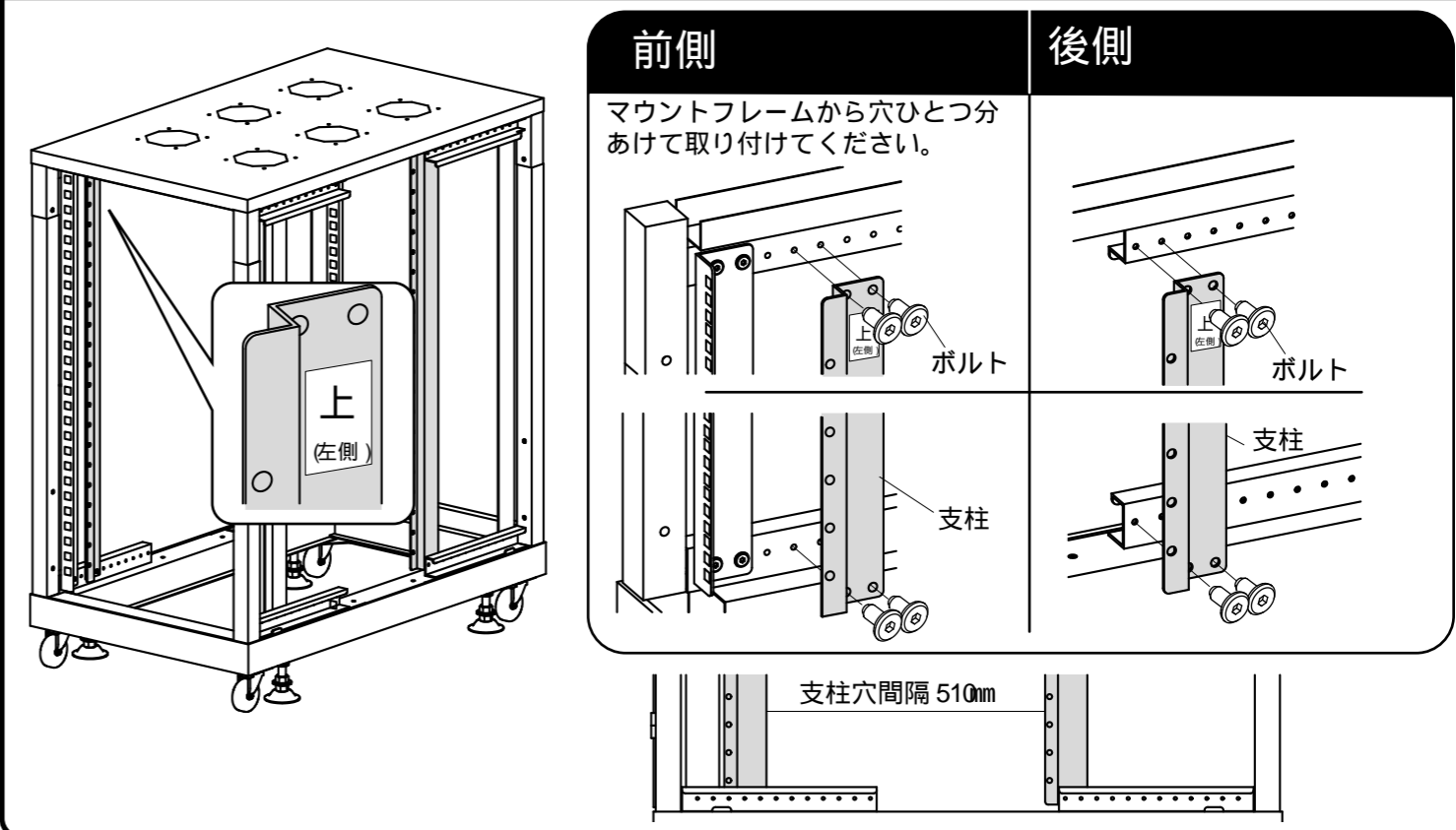
5

マウントフレームをボルトで組み付けます。



6

支柱をボルトで組み付けます。支柱の穴間隔が510mmになるように取付けてください。



製品に関するお問い合わせ 製品の品質管理には細心の注意をはらっていますが、万一、不都合な点や製品に関するお問い合わせなどございましたら、お買求めの販売店又は右記までお気軽にご相談下さい。

サンワサプライ株式会社

岡山サプライセンター / 〒700-0825 岡山市北区田町1-10-1
 ☎086-223-3311 FAX086-223-5123
 東京サプライセンター / 〒140-8566 東京都品川区南大井6-5-8
 ☎03-5763-0011 FAX03-5763-0033