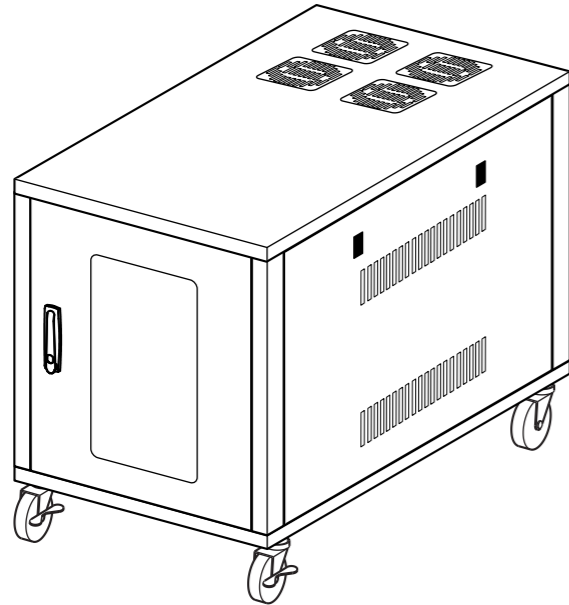


この度は、弊社製品をお求めいただきましてありがとうございました。
 この製品は組立式になっております、パッキングケースの中に下記の部品が入っていますので確認の上、下記要領で組み立てて下さい。
 ご使用前に、製品の使い方と使用上の注意事項について書いた、説明書をよくお読みになり製品を未永くご使用いただくために、説明書を大切に保存して正しくお使い下さい。

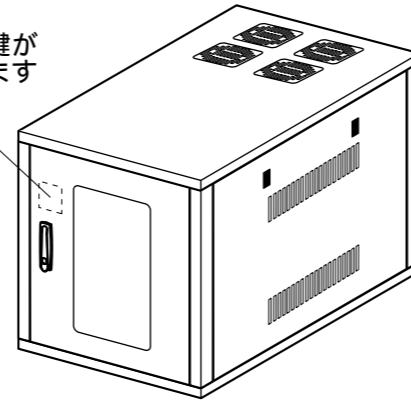
用意していただくもの・・・手袋（鋼製ですので組み立ての際は必ず着用してください。）

完成図

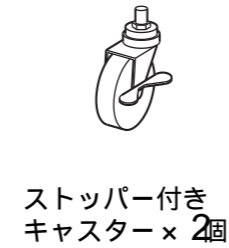


組立て部品

扉の内側に鍵が貼ってあります



本体 × 1個



ストッパー付き
キャスター × 2個

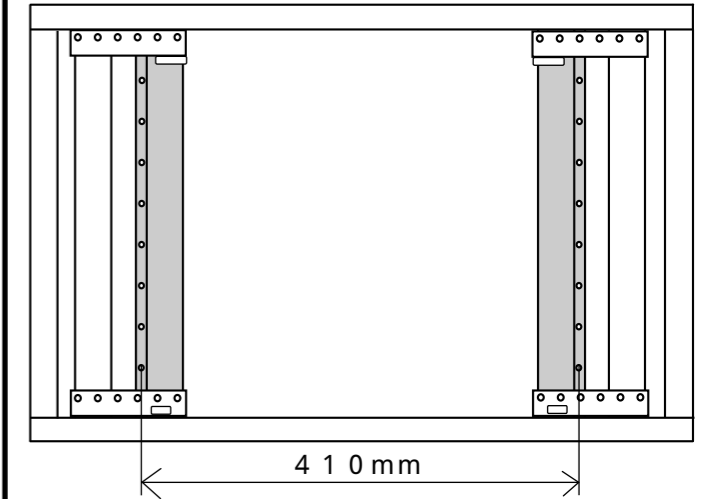


キャスター × 2個



スパナ × 1体

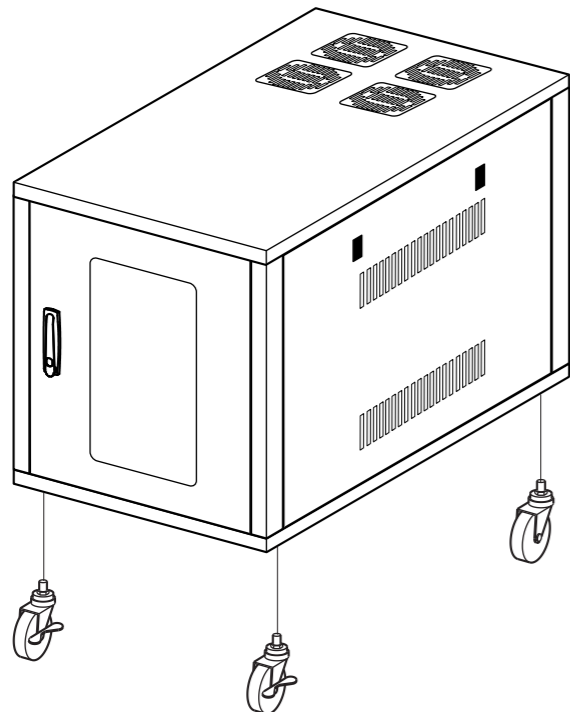
取付支柱について



取付支柱の間隔は、410mmで取り付けられています。
 移動する場合410mmの間隔を、守ってください。

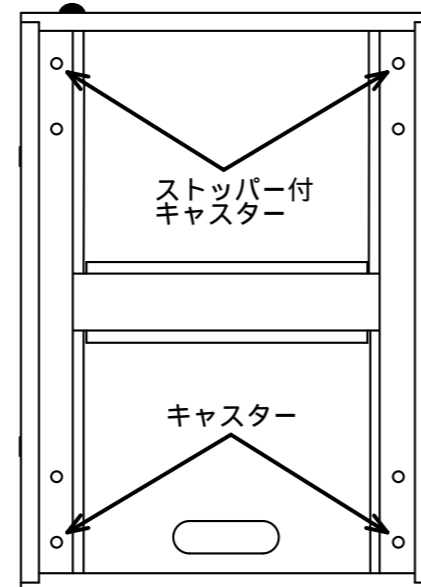
1

本体にキャスターを取付けます。
 取付け位置は詳細図を参照下さい。



詳細図

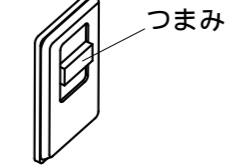
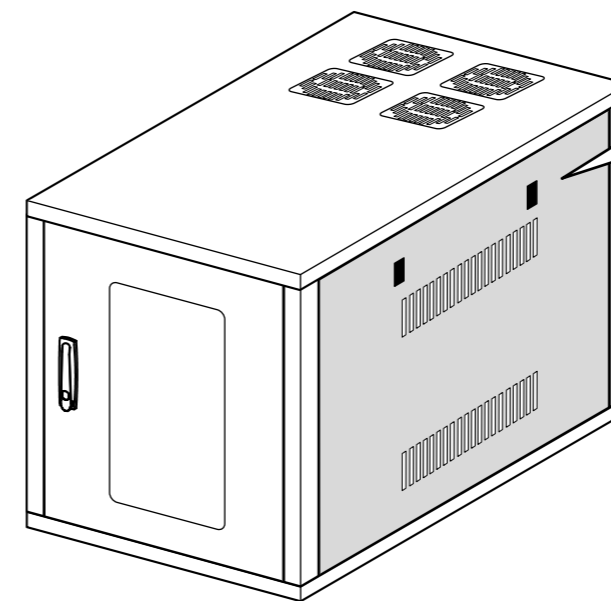
前（扉側）



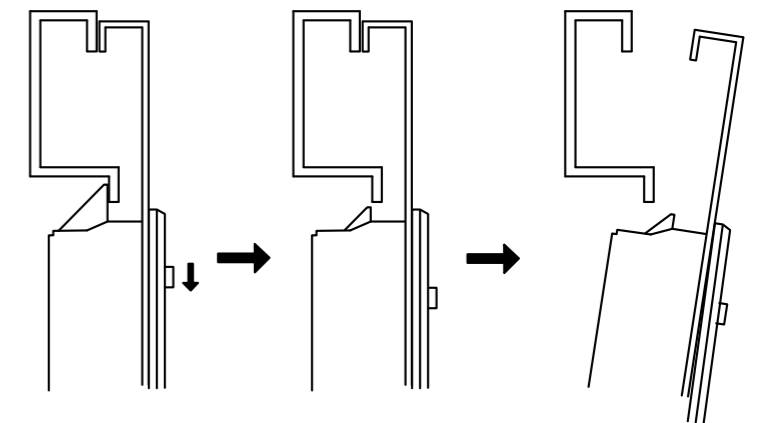
ストッパー付
キャスター

キャスター

パネルの取り外し方



つまみ部分を下へ押し下げたままで
 サイドパネルを手前に倒しながら取り外します。

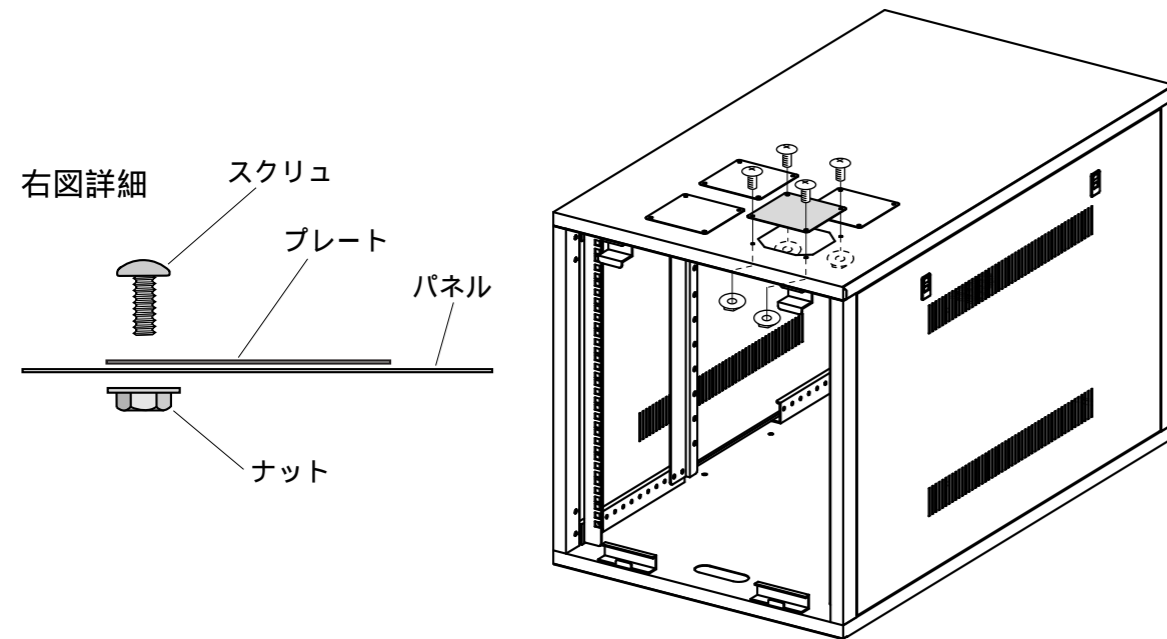


プレートの取外し方

プレートはプラスドライバーでネジを緩めてはずします。
裏側のナットが空回りする時はペンチではさんでください。

⚠️ お願い

プレートとネジ類は取外し後、なくさないように保管しておいてください。
(ファンを取外した際に必要になります。)



ファンの取付け方

ファンのコネクターに電源コードを差し込みます。
ファンを内側に入れ外からフィルターキットに通した
スクリューとワッシャ・ナットで固定します。

