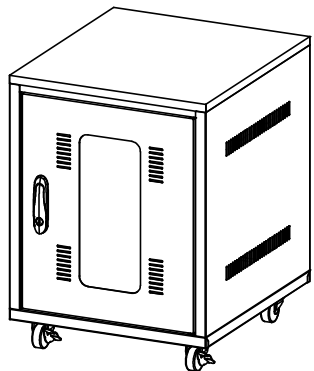


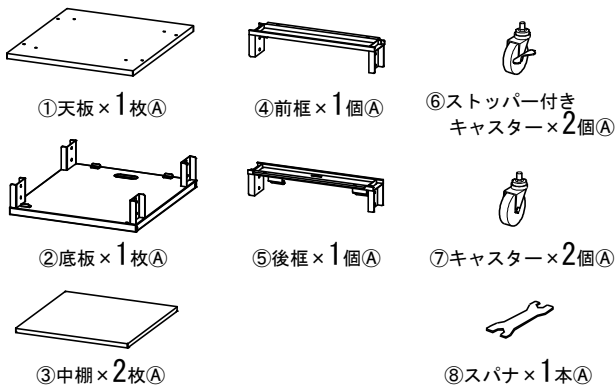
この度は、弊社製品をお買求めいただきましてありがとうございました。
この製品は組立式になっておりますので、下記の要領で組み立ててください。
パッキングケースの中には、下記の部品が入っています。

★用意していただくもの・・・プラスドライバー
手袋（鋼製ですので組み立ての際は必ず着用してください。）

完成図

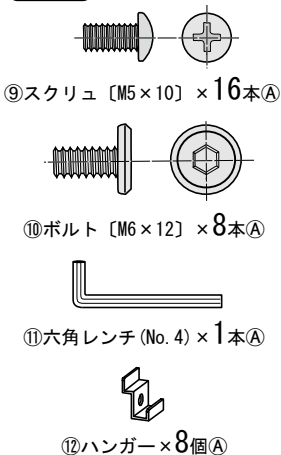


組立て部品 A 梱包

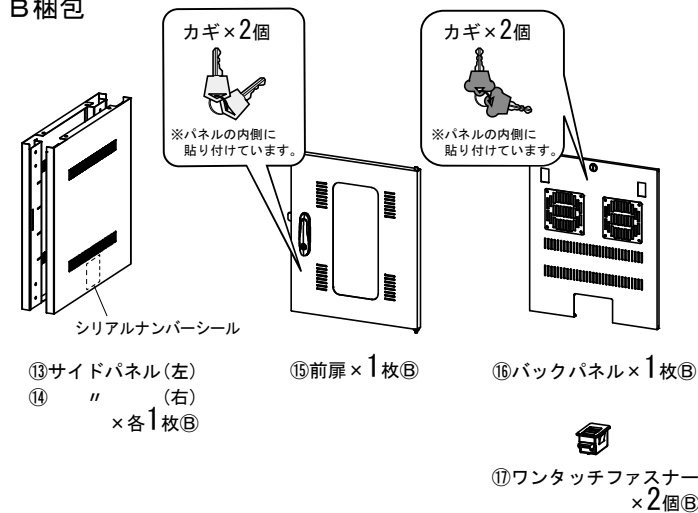


※部品の欠品や破損があった場合は、品番 (CP-SBOX4560 など) と上記の部品番号 (①～⑧) と部品名 (天板など) をお知らせください。部品名末尾のアルファベット (A) (B) は梱包されている箱の名称です。

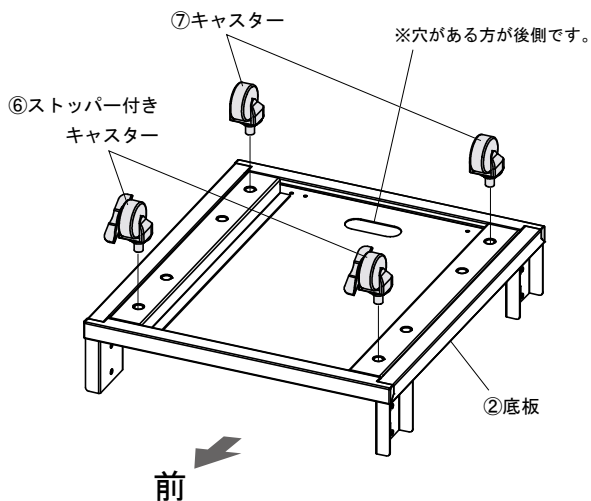
使用小部品



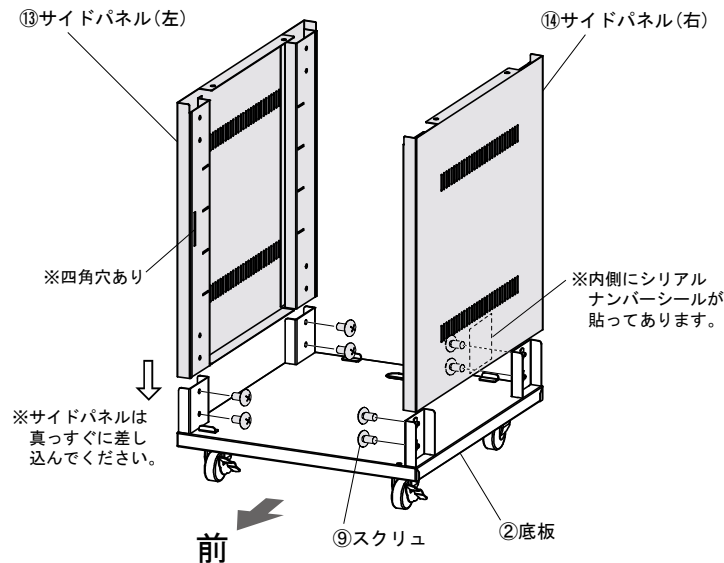
B 梱包



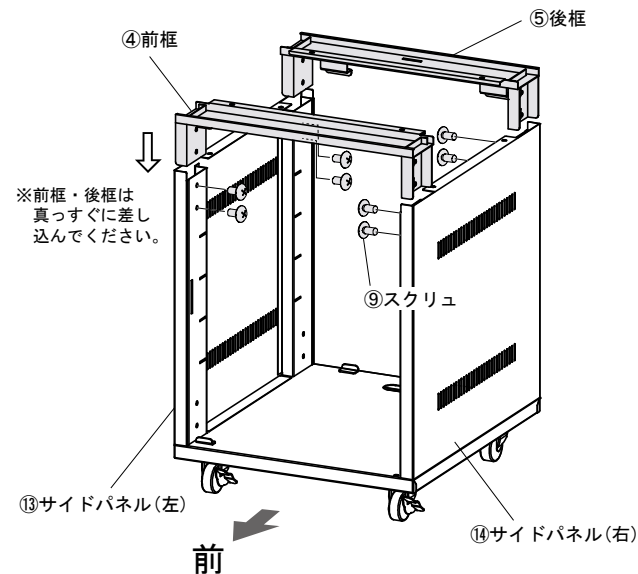
1 底板にキャスターを取付けます。
ストッパー付きキャスターは前方に取付けます。



2 底板にサイドパネルを差し込み、スクリューで取付けます。

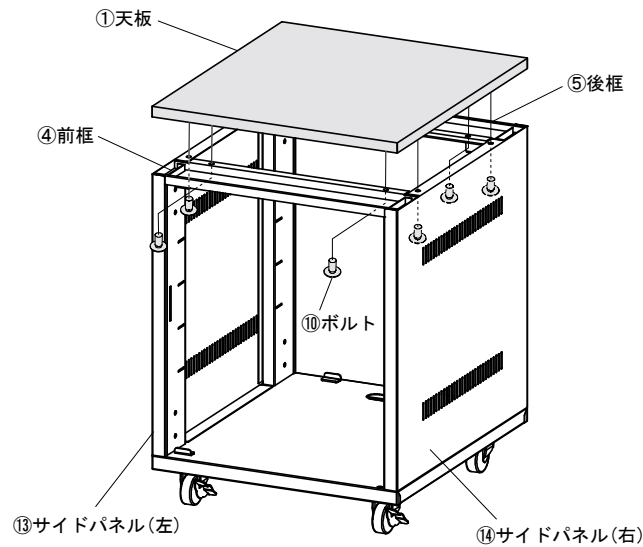


3 サイドパネルに前框・後框を差し込み、スクリューで取付けます。



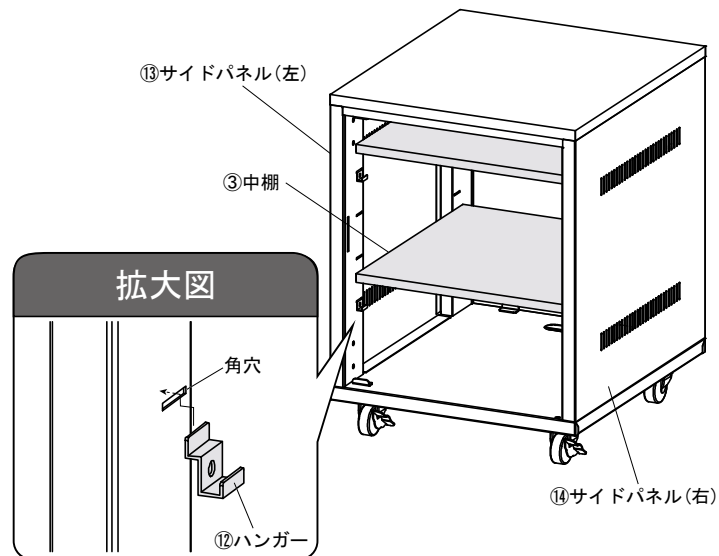
4

サイドパネルと前框・後框に天板をボルトで取付けます。



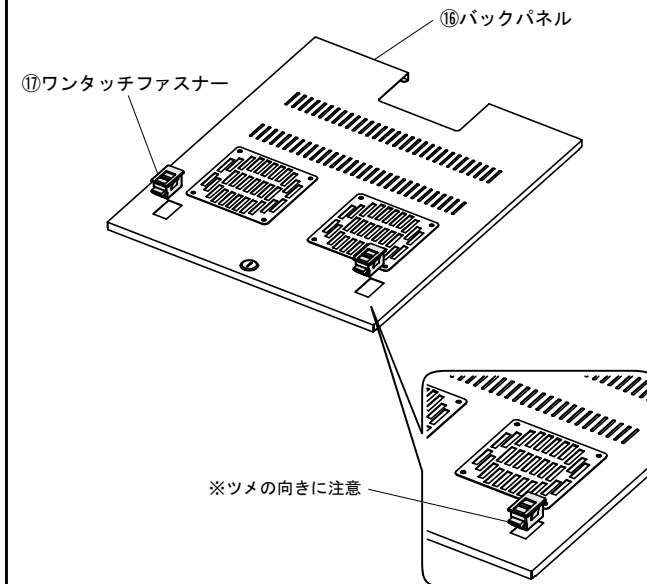
5

サイドパネルの角穴にハンガーを引っ掛けて中棚をセットします。



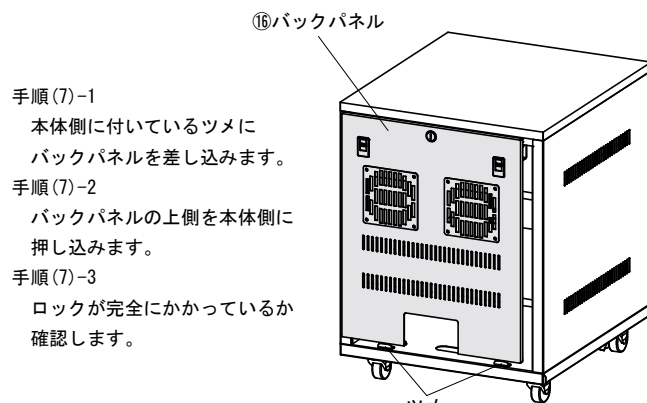
6

バックパネルにワンタッチファスナーを取付けます。



7

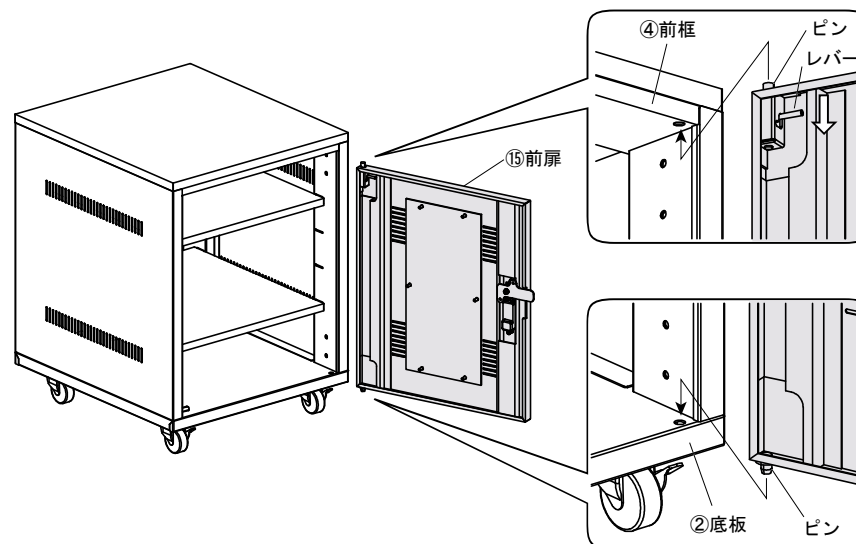
バックパネルを取付けます。



完全にロックがかかっていない場合
落下し怪我の恐れがあります。
十分に注意してください。

8

前扉を取付けて完成です。
下側のピンは底板の穴に、上側のピンはレバーを下げながら前框の穴に差し込みます。



サンワサプライ株式会社

岡山サプライセンター / 〒700-0825 岡山市北区田町 1-10-1
☎086-223-3311 FAX086-223-5123
東京サプライセンター / 〒140-8566 東京都品川区南大井 6-5-8
☎03-5763-0011 FAX03-5763-0033

製品に関するお問い合わせ
製品の品質管理には細心の注意をはらっていますが、万一、不都合な点や製品に関するお問い合わせなどございましたら、お買求めの販売店又は右記までお気軽にご相談下さい。

●商品についてのお問い合わせは
シリアルナンバー・シールの番号をお知らせください。