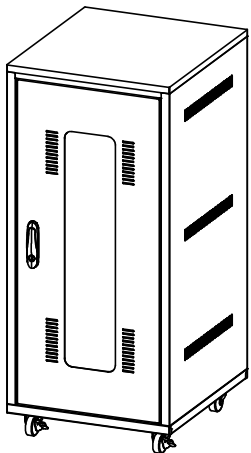


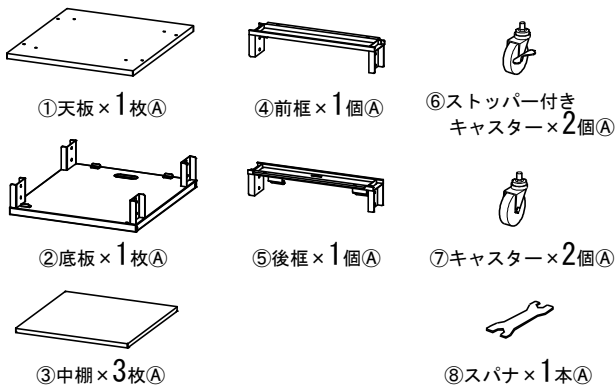
この度は、弊社製品をお買求めいただきましてありがとうございました。
この製品は組立式になっておりますので、下記の要領で組み立ててください。
パッキングケースの中には、下記の部品が入っています。

★用意していただくもの・・・プラスドライバー
手袋（鋼製ですので組み立ての際は必ず着用してください。）

完成図

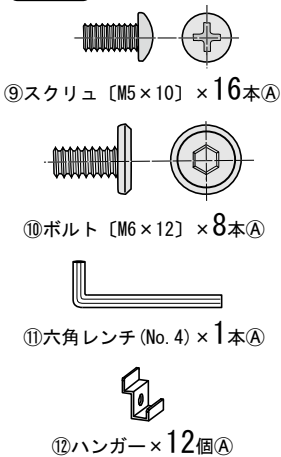


組立て部品 A 梱包

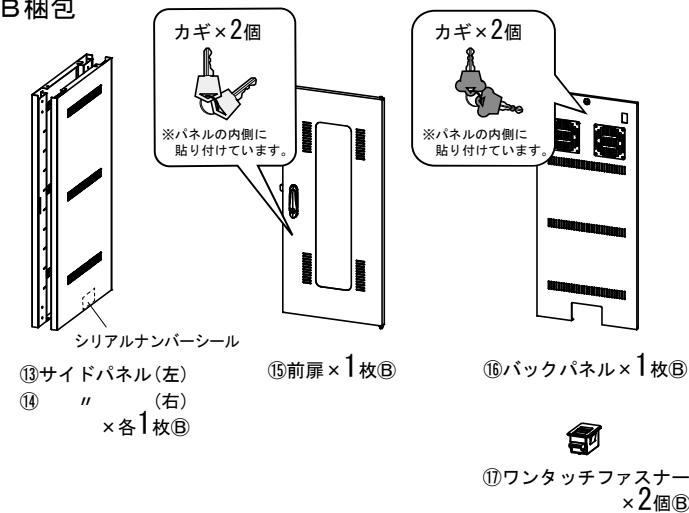


※部品の欠品や破損があった場合は、品番（CP-SBOX4510など）と上記の部品番号（①～⑦）と部品名（天板など）をお知らせください。部品名末尾のアルファベット（A・B）は梱包されている箱の名称です。

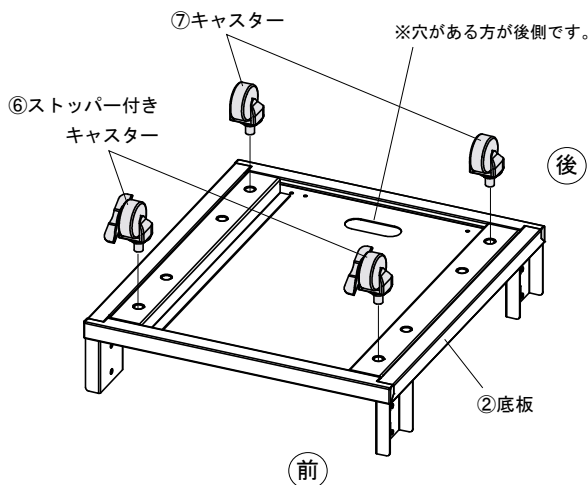
使用小部品



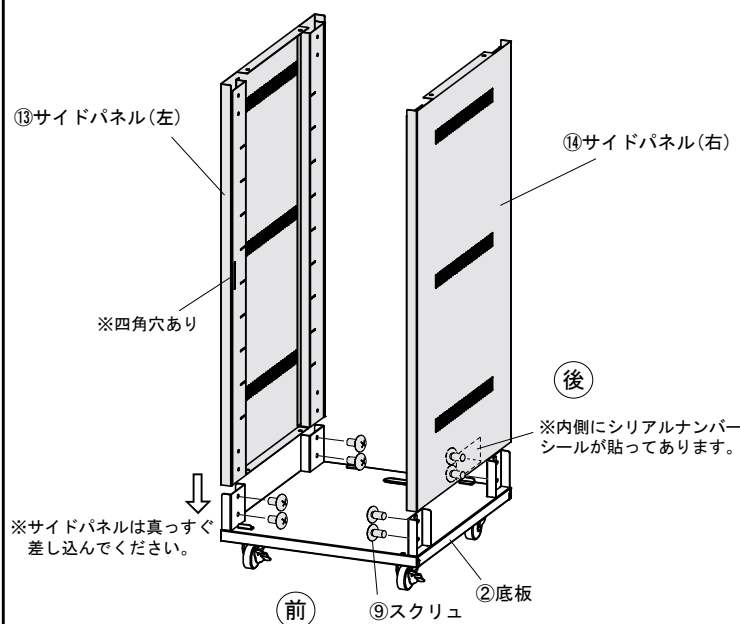
B 梱包



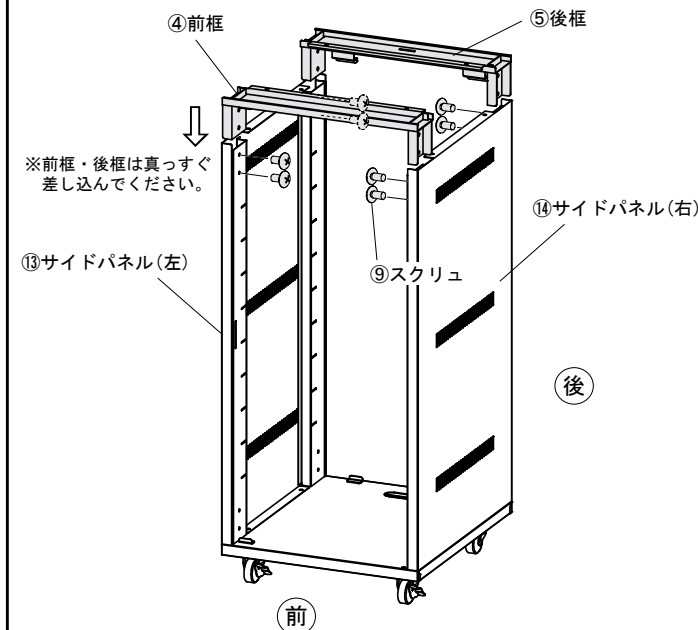
1 底板にキャスターを取付けます。
ストッパー付きキャスターは前方に取付けます。



2 底板にサイドパネルを差し込み、スクリューで取付けます。

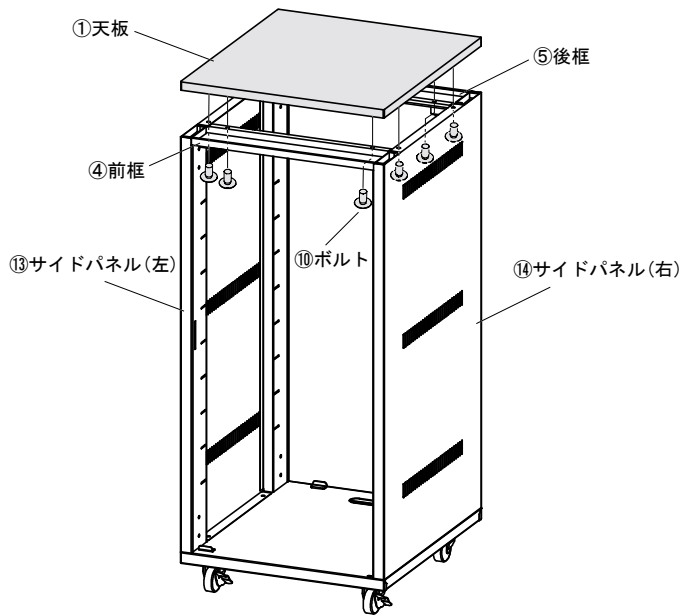


3 サイドパネルに前框・後框を差し込み、スクリューで取付けます。



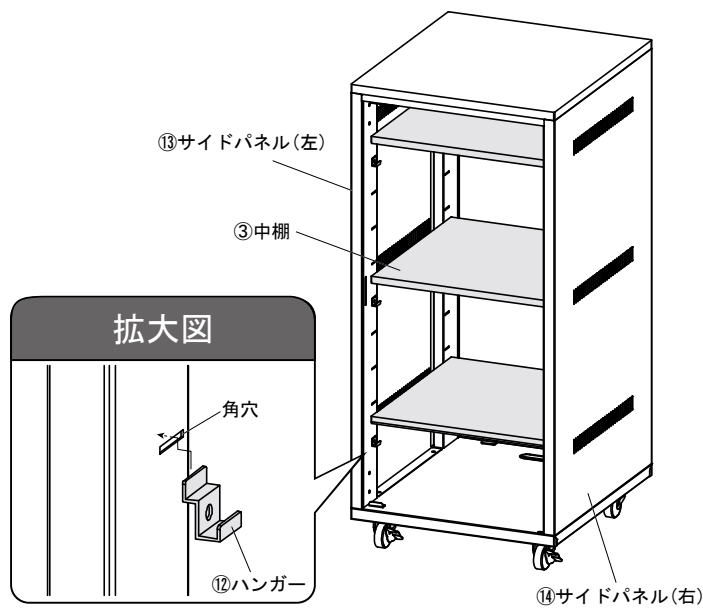
4

サイドパネルと前扉・後扉に天板をボルトで取付けます。



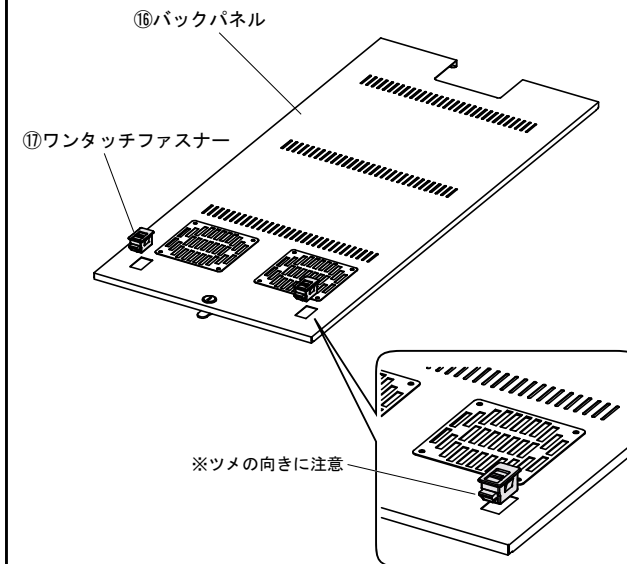
5

サイドパネルの角穴にハンガーを引っ掛けて中棚をセットします。



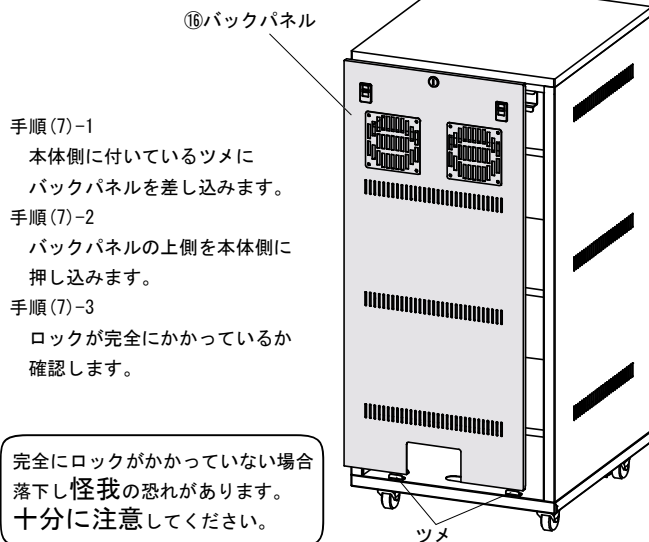
6

バックパネルにワンタッチファスナーを取付けます。



7

バックパネルを取付けます。



手順 (7)-1

本体側に付いているツメに
バックパネルを差し込みます。

手順 (7)-2

バックパネルの上側を本体側に
押し込みます。

手順 (7)-3

ロックが完全にかかっているか
確認します。

完全にロックがかかっていない場合
落下し怪我の恐れがあります。
十分に注意してください。

8

前扉を取付けて完成です。

下側のピンは底板の穴に、上側のピンはレバーを下げながら前扉の穴に差し込みます。

