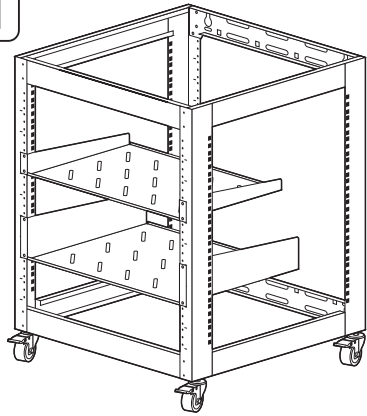


この度は、弊社製品をお買求めいただきましてありがとうございました。
本製品は組立式になっておりますので、下記の要領で組立ててください。
パッキングケースの中には、下記の部品が入っています。

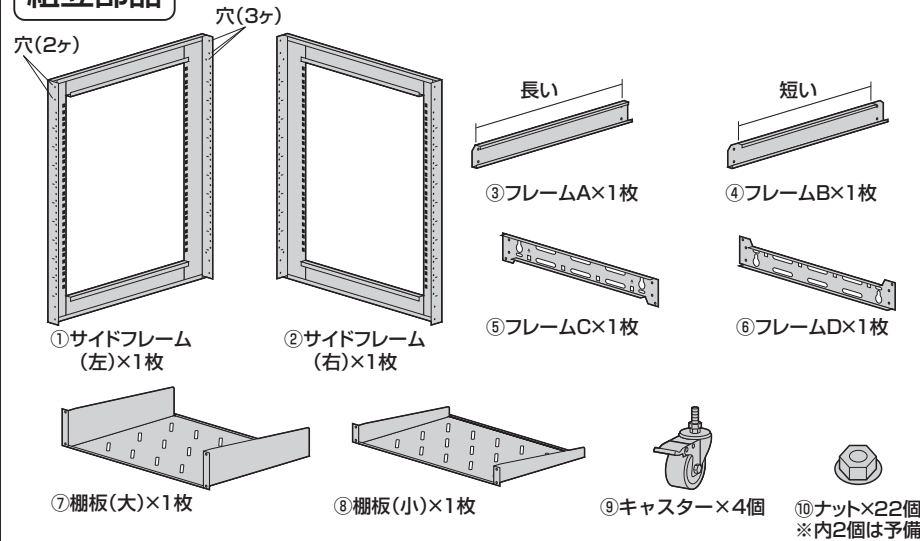
組立説明書は組立て後も大切に保管してください。

この製品を第三者に貸し出すときは、この説明書も共に貸し出し、よく読んでから使用するようご指導ください。

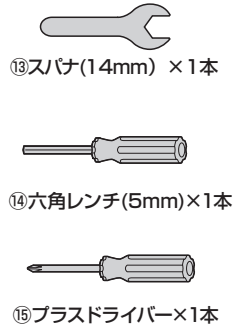
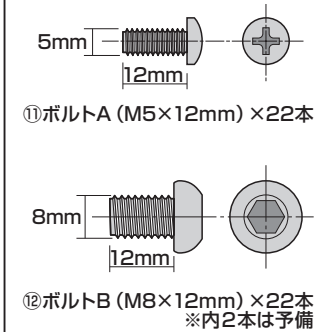
完成図



組立部品



使用ボルト類



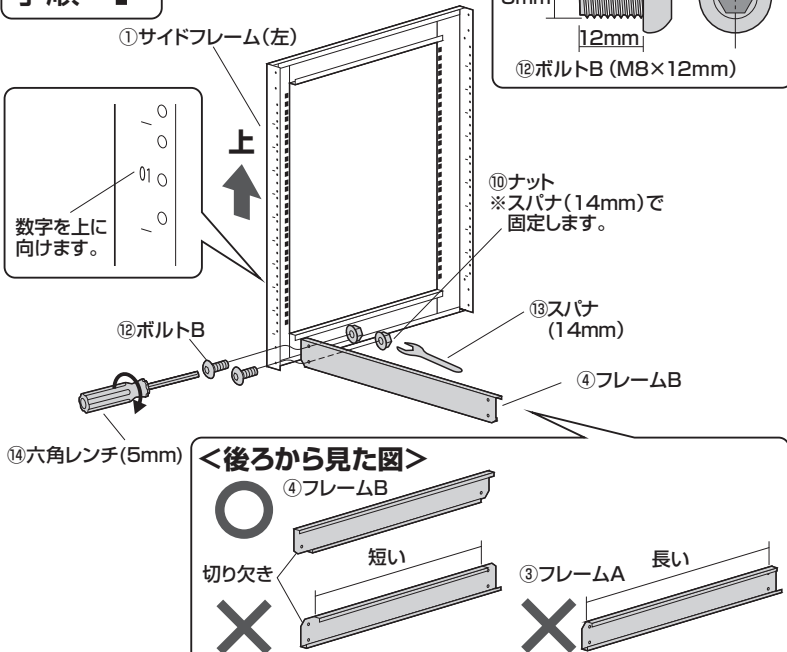
<組立てに必要な人数>

大人1人以上

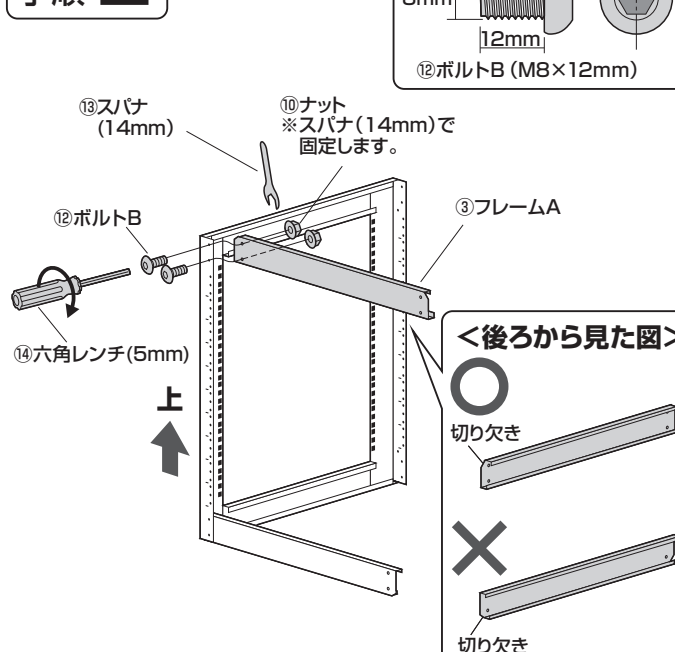
<用意していただくもの>

・手袋 (ケガ等を防ぐために着用をおすすめします)

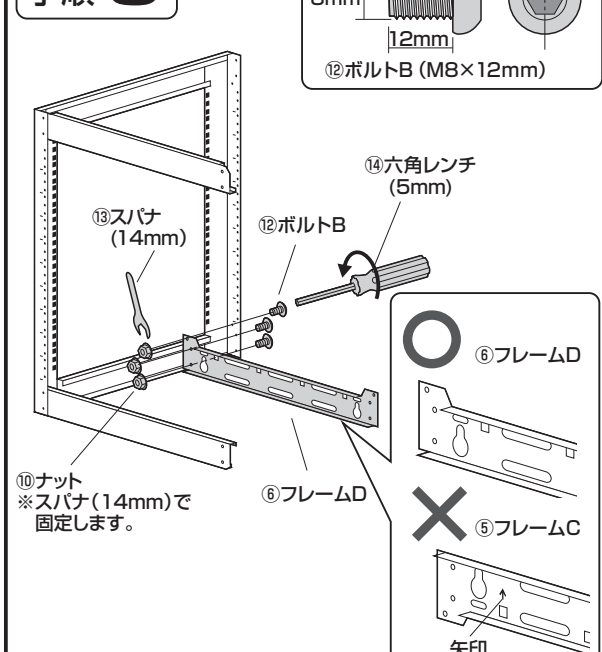
手順 1



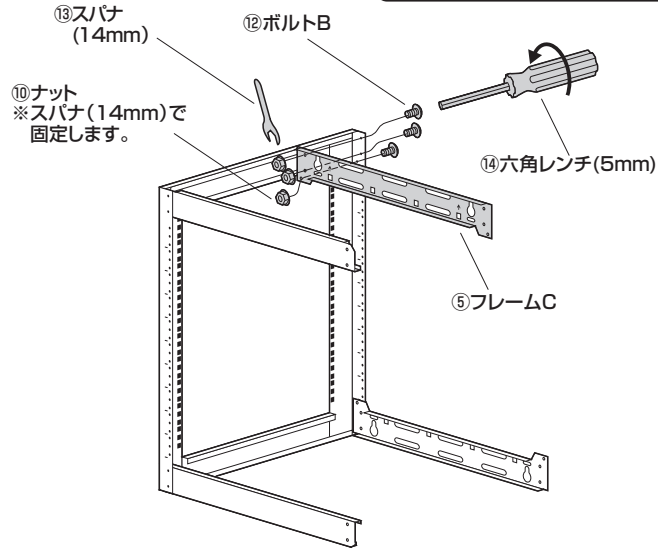
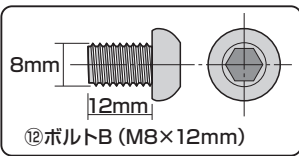
手順 2



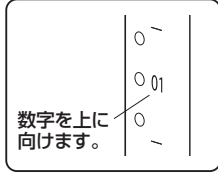
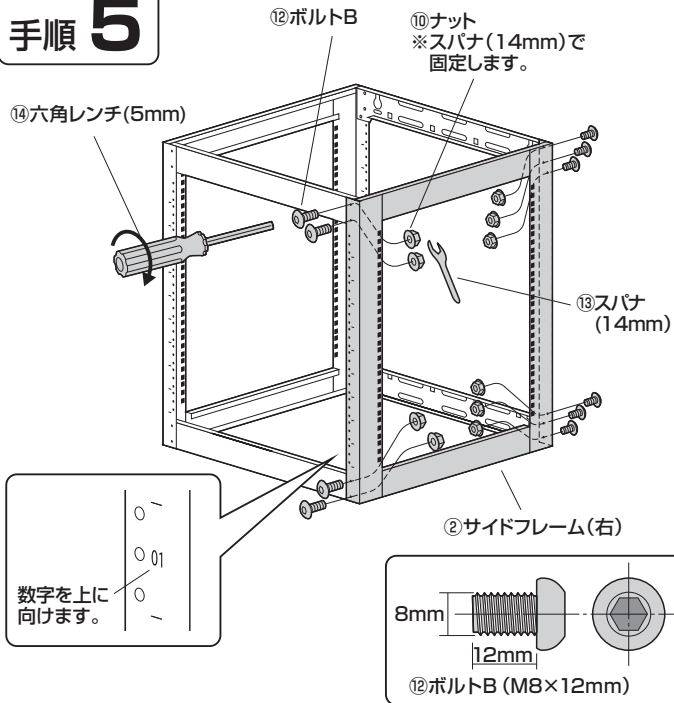
手順 3



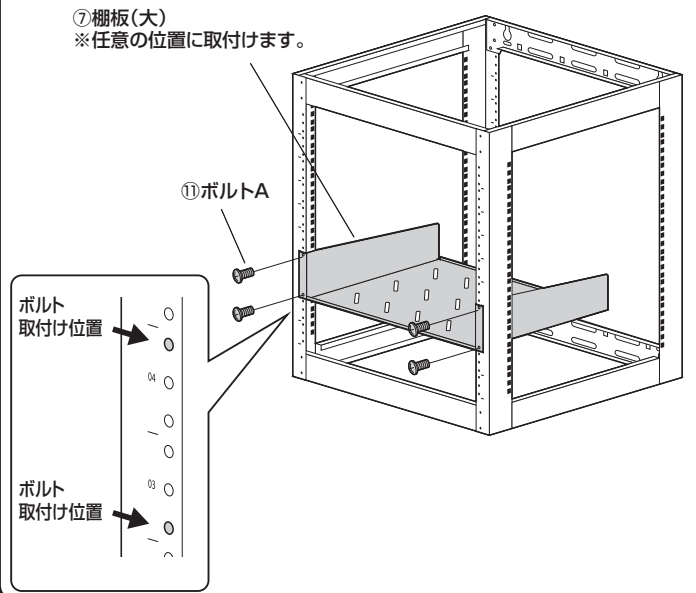
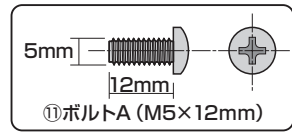
手順 4



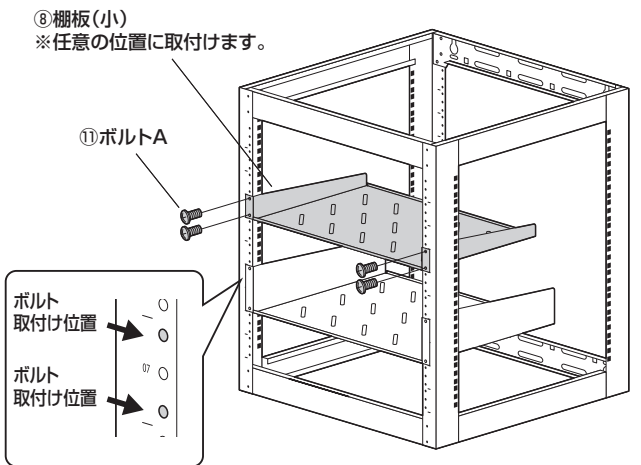
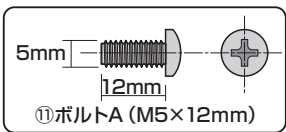
手順 5



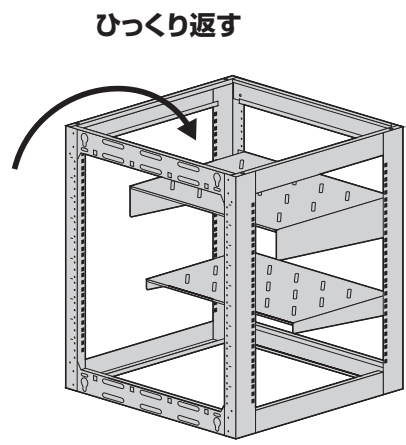
手順 6



手順 7



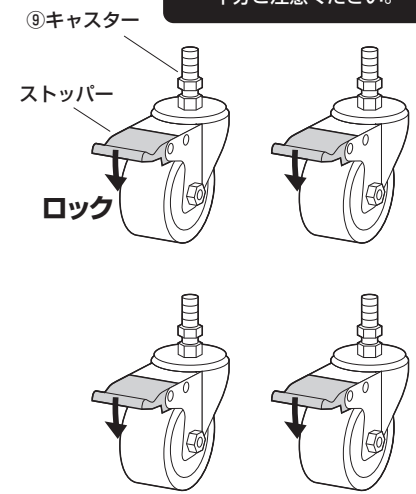
手順 8



手順 9

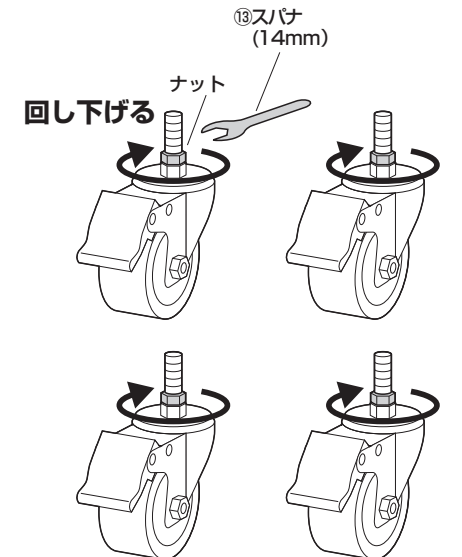
▲注意▲
キャスターにはグリスが付いています。服などが汚れないようにご注意ください。

▲注意▲
指などを挟まないように十分ご注意ください。



手順 10

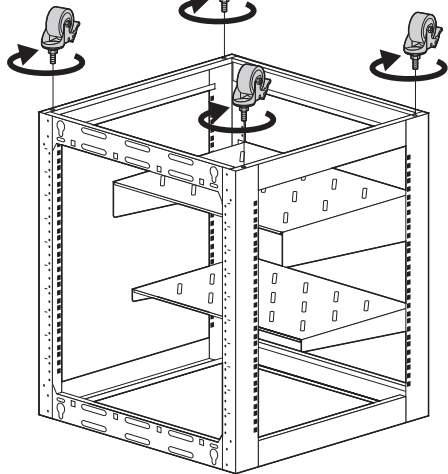
▲注意▲
キャスターにはグリスが付いています。服などが汚れないようにご注意ください。



手順 11

⑨キャスター

回す



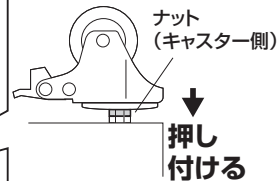
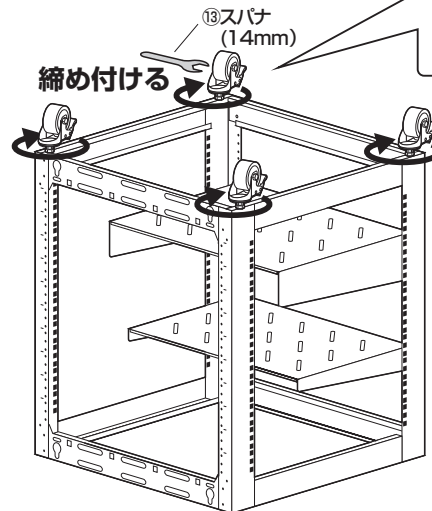
▲注意▲

キャスターにはグリスが付いています。服などが汚れないようにご注意ください。

手順 12

▲注意▲

キャスターにはグリスが付いています。服などが汚れないようにご注意ください。

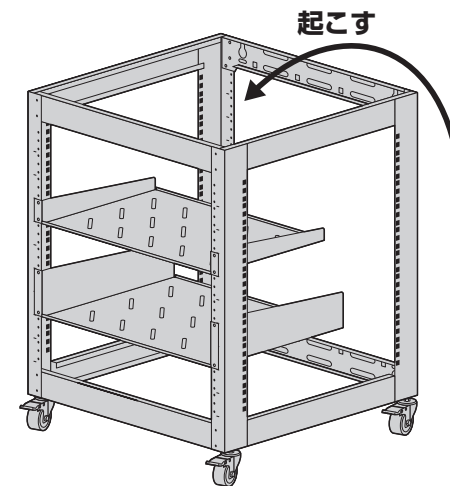


押し付ける

手順 13

▲注意▲

最後にゆるみやガタつきがないか確認してください。

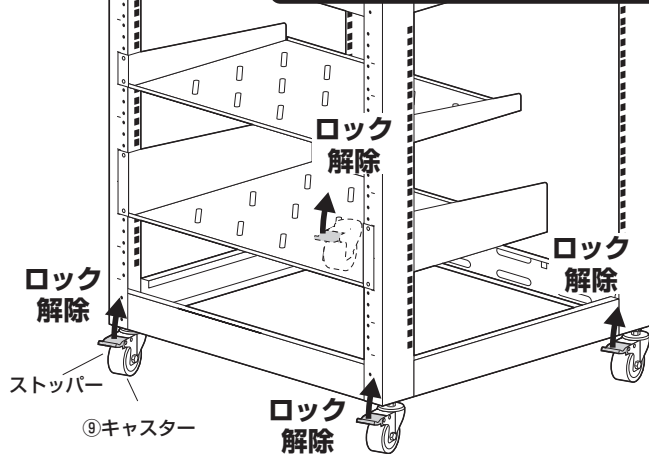


起こす

移動時のご注意

▲注意▲

ロックを解除しないで移動させようとすると、キャスターが緩んで転倒し、ケガや破損の恐れがあります。



ロック解除

ロック解除

ロック解除

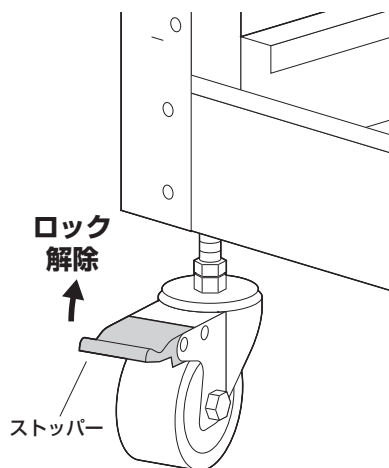
ストッパー

⑨キャスター

ロック解除

キャスターのメンテナンス方法

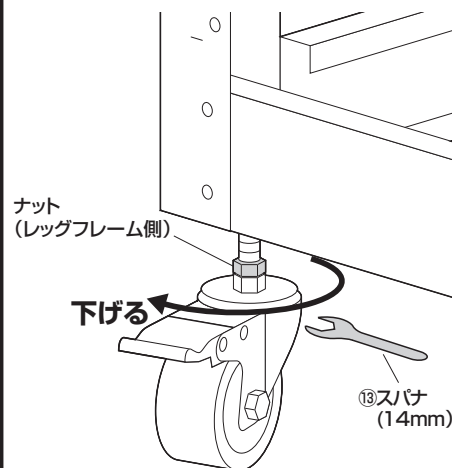
手順 1



ロック解除

ストッパー

手順 2

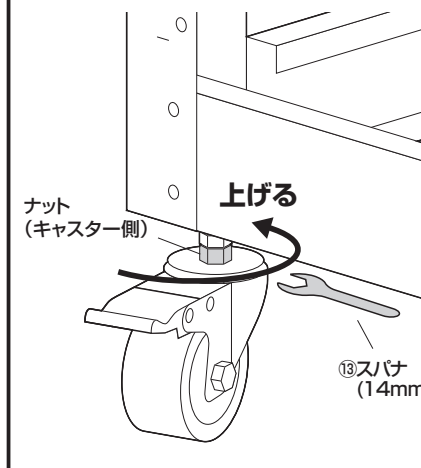


ナット (レッグフレーム側)

下げる

⑬スパナ (14mm)

手順 3



ナット (キャスター側)

上げる

⑬スパナ (14mm)

製品に関するお問い合わせ
製品の品質管理には細心の注意を払っていますが、万一、不都合な点や製品に関するお問い合わせなどございましたら、お買求めの販売店又は右記までお気軽にご相談下さい。

CG/AG/700ac

最新の情報はWEBサイトで
<https://www.sanwa.co.jp/>



本製品の
詳細情報
はこちら!



弊社サポート
ページはこちら!

サンワサプライ株式会社

岡山サプライセンター / 〒700-0825 岡山県岡山市北区田町1-10-1
TEL.086-223-3311 FAX.086-223-5123
東京サプライセンター / 〒140-8566 東京都品川区南大井6-5-8
TEL.03-5763-0011 FAX.03-5763-0033

<https://www.sanwa.co.jp/>