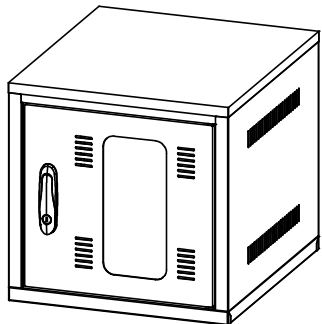


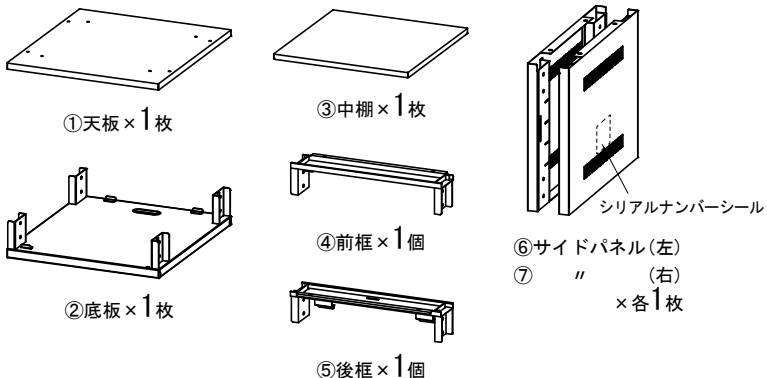
この度は、弊社製品をお買求めいただきましてありがとうございました。
この製品は組立式になっておりますので、下記の要領で組み立ててください。
パッキングケースの中には、下記の部品が入っています。

★用意していただくもの・・・プラスドライバー
手袋（鋼製ですので組み立ての際は必ず着用してください。）

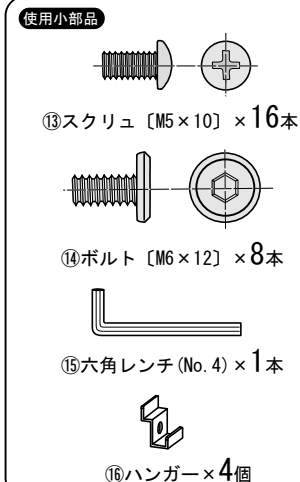
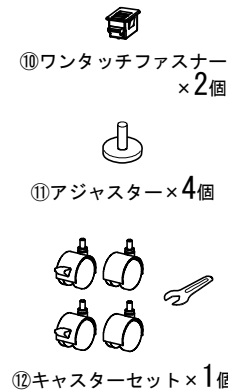
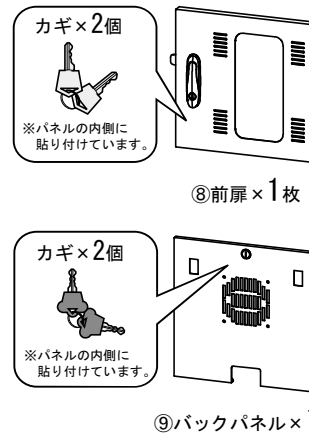
完成図



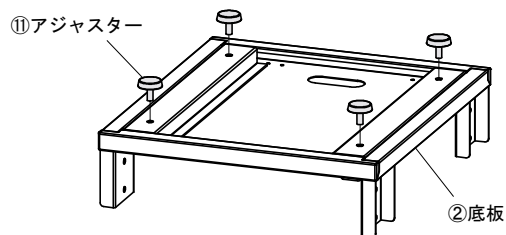
組立て部品



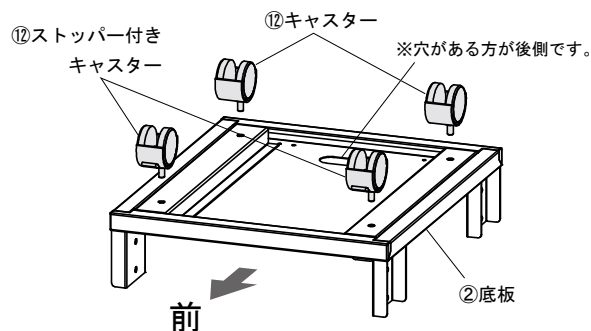
※部品の欠品や破損があった場合は、品番（CP-KBOX4BKなど）と上記の部品番号（①～⑯）と部品名（天板など）をお知らせください。



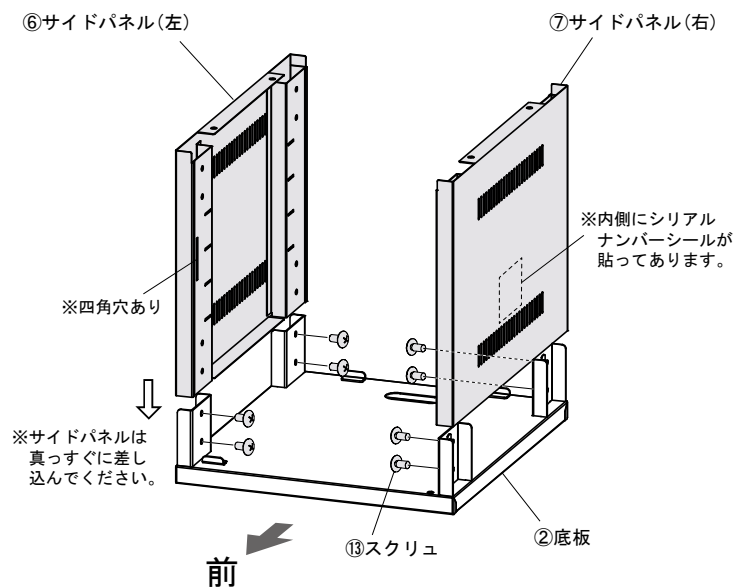
1 底板にアジャスターを取付けます。



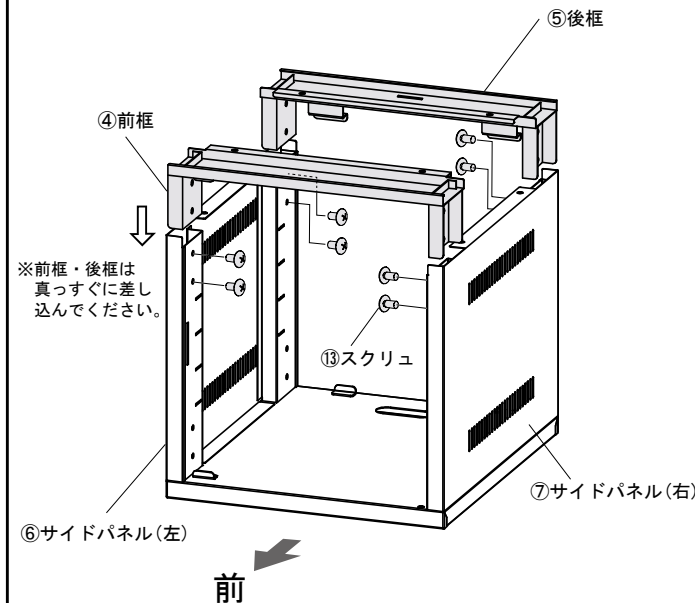
※キャスターを取付ける場合
ストッパー付きキャスターは前方に取付けます。



2 底板にサイドパネルを差し込み、スクリュで取付けます。

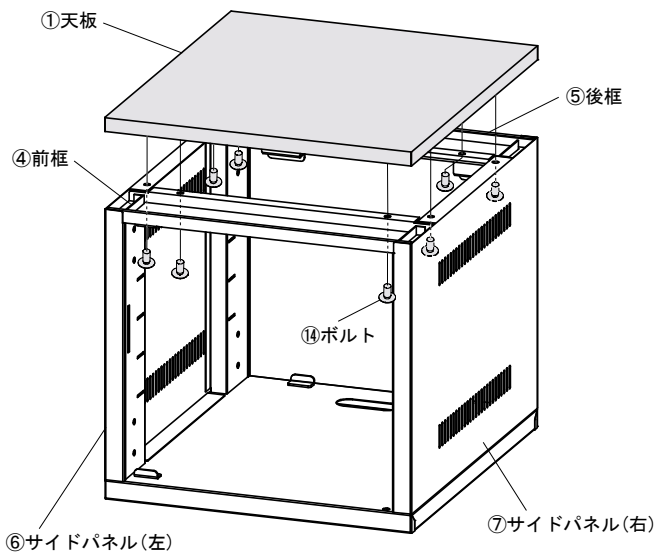


3 サイドパネルに前框・後框を差し込み、スクリュで取付けます。



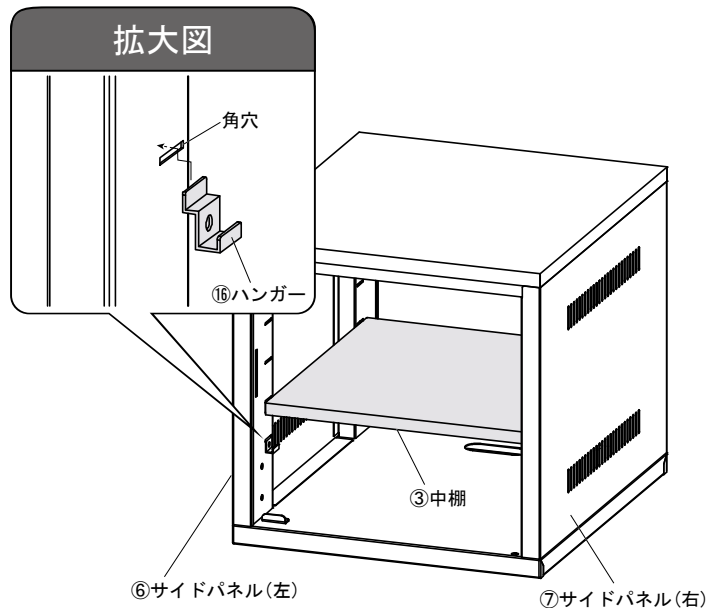
4

サイドパネルと前框・後框に天板をボルトで取付けます。



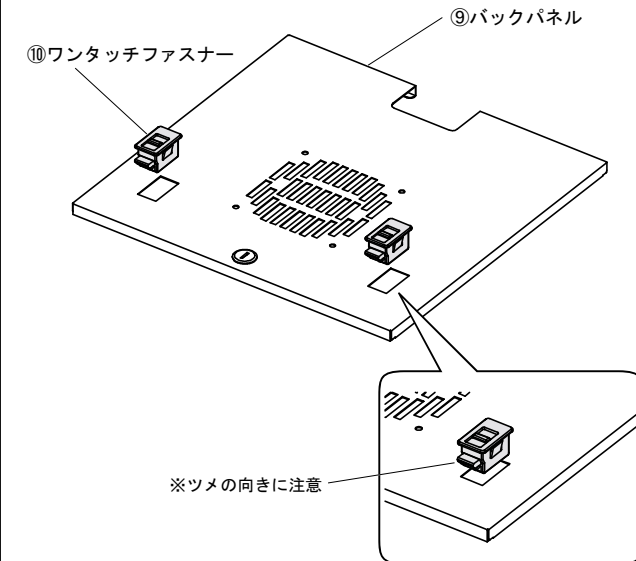
5

サイドパネルの角穴にハンガーを引っ掛けて中棚をセットします。



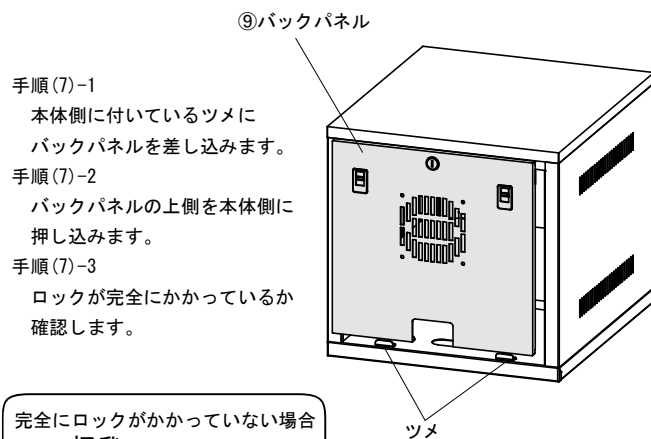
6

バックパネルにワンタッチファスナーを取付けます。



7

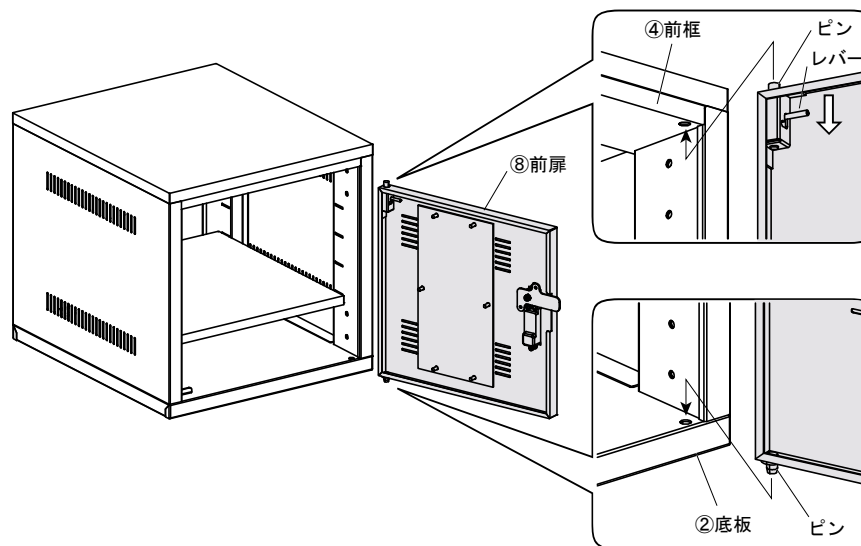
バックパネルを取付けます。



8

前扉を取付けて完成です。

下側のピンは底板の穴に、上側のピンはレバーを下げながら前框の穴に差し込みます。



サンワサプライ株式会社