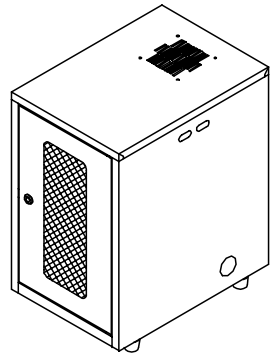


お買い上げありがとうございました
 CP-KBOX 1、2、3を正しく組み立てて
 いただくためこの組立説明書をよくお読みください。

組立説明書

CP-KBOX 1、2、3
 小型機器収納ボックス

完成品



耐荷重=各棚板 5 kg

ご注意とお願い

- 1 天板の上に乗らないでください。
- 2 お手入れの際は、シンナー・ベンジン・みがき粉などは、使わないでください。
- 3 耐荷重内での使用にとどめてください。
耐荷重は各棚 5 kgです。

仕様

品名	小型機器収納ボックス
品番	CP-KBOX1
外形寸法	幅300×奥行420×高さ508
重量	12.4kg
品番	CP-KBOX2
外形寸法	幅450×奥行420×高さ508
重量	16.3kg
品番	CP-KBOX3
外形寸法	幅300×奥行420×高さ700
重量	14.8kg

製品に関するお問い合わせは

製品の品質管理には、細心の注意を払っていますが、万一不都合な点や製品に関するお問い合わせなどございましたら、お買い求めの販売店又は下記までお気軽にご相談ください。

東京サブライセンター 岡山サブライセンター
 〒140-1565 東京都品川区南大井 6-5-8 〒711-1125 岡山市北区田町 1-10-1
 TEL 03-5763-0011 FAX 03-5763-0033 TEL 086-223-3311 FAX 086-223-5123

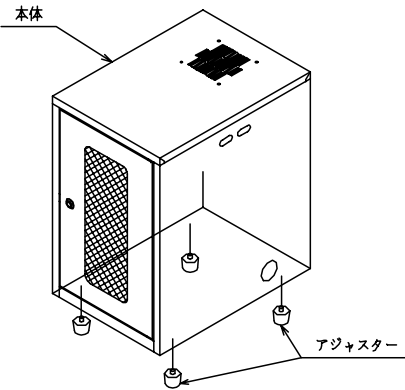
組み立てる前に

- 用意していただくもの・・・手袋（鋼製品ですので組み立ての際は必ず着用してください。）
- 部品を確認してください。

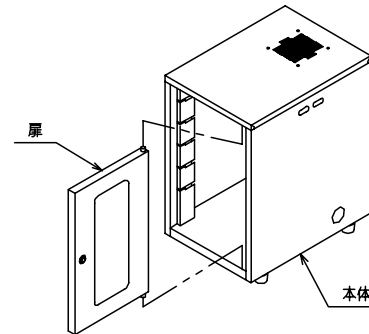
部品	本体×1 扉、バックパネルは取り付け済みです。	棚板×3	アジャスター×4	鍵×2（スペア付き）			

組み立て方

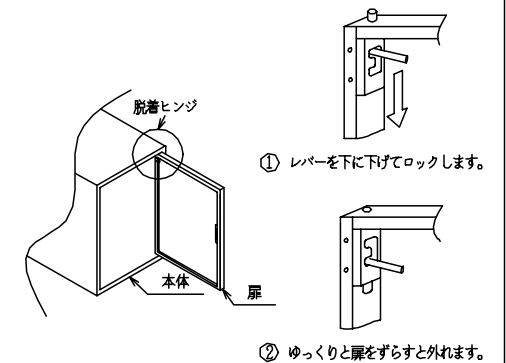
1 箱から出した本体にアジャスターを取付けます。



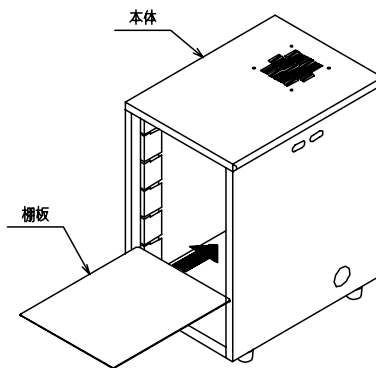
2 本体の扉の鍵を開けて扉を外します。
 (扉の外し方は右図を参考にしてください。)



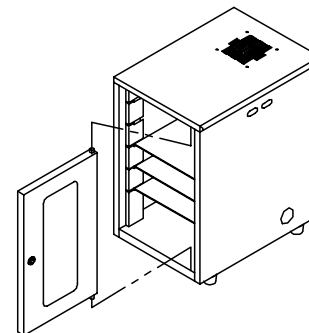
扉の外し方 (容易に脱落可能です。)
 メンテナンス時などに扉を外せて便利です。
 扉の裏側の上部端に脱落ヒンジがあります。



3 棚板を取り付けます。
 切込みに沿って棚板を滑り込ませます。



4 扉を取り付けます。(扉は左開き、右開きのどちらかに設定できます。これで完成です。)



バックパネルの脱着方法
 バックパネルは本体の下側の切込みにはめ込んで、上部の鍵で固定します。

