

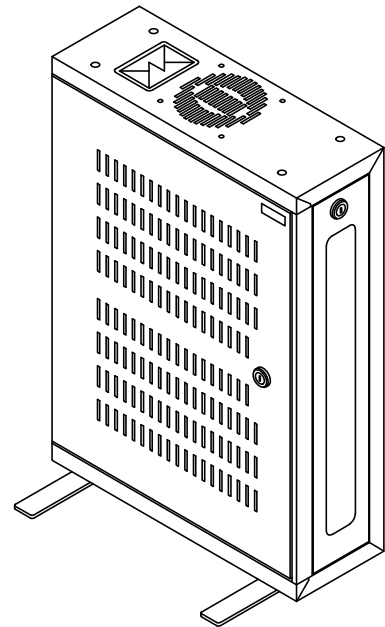


この度は、弊社製品をお買い求めいただきましてありがとうございました。  
この製品は組立式になっておりますので、下記の要領で組立ててください。  
パッケージケースの中に下記の部品が入っています。

組立説明書は組立て後も  
大切に保管してください。

この製品を第三者に貸し出すときは、この説明書も共に  
貸し出し、よく読んでから使用するようご指導ください。

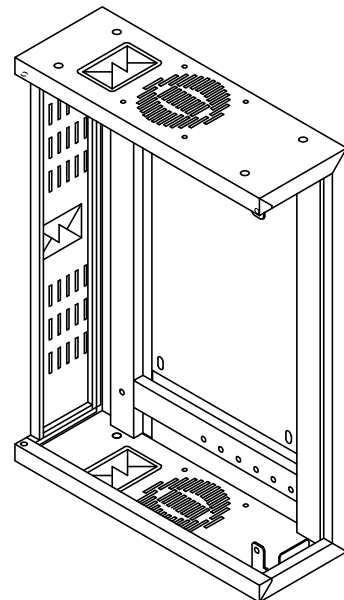
完成図



組立部品

※部品の欠品や破損があった場合は、品番(CP-HBOO2ULGYなど)と下記の部品番号(①~⑮)と部品名(天板など)をお知らせください。

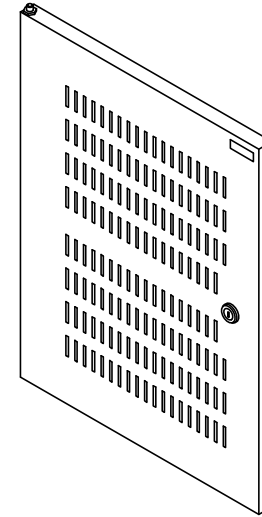
※①~⑤までは組み立てた状態で出荷しています。



①本体×1



②支柱×1



③扉×1



④脱着パネル×1

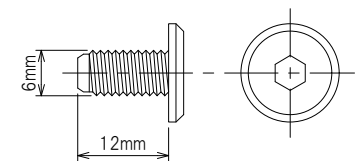


⑤プラポイント  
(M6×12)×2

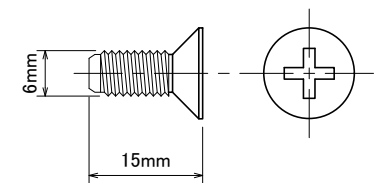
<用意していただくもの>

- ・プラスドライバー
- ・手袋(ケガ等を防ぐために着用をおすすめします。)

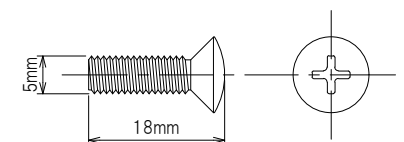
使用ボルト類



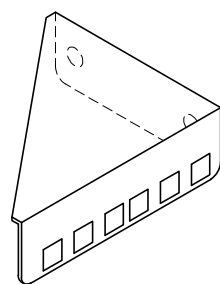
⑬ボルト(M6×12)×4



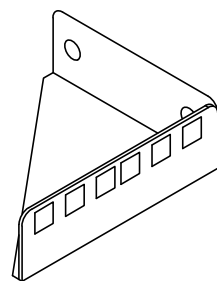
⑭皿ボルト(M6×15)×4



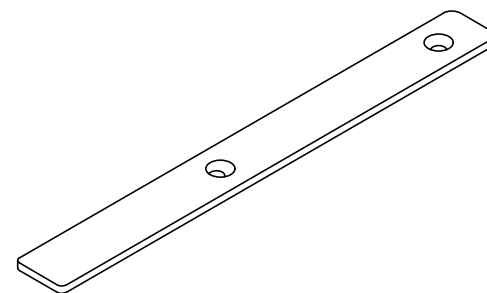
⑮丸皿ネジ(M5×18)×8



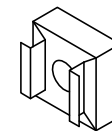
⑥上側マウント×1



⑦下側マウント×1



⑧転倒防止板×2



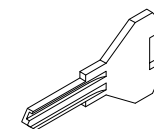
⑨ケージナット  
(5mm)×8



⑪六角レンチ  
(4mm)×1



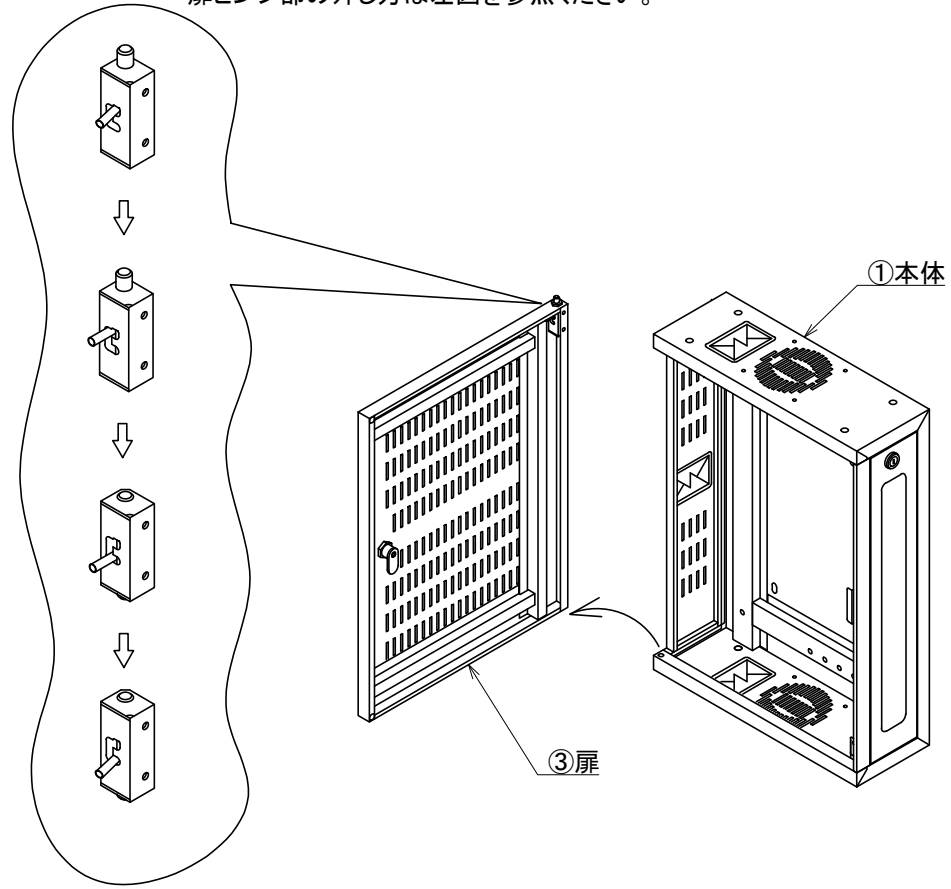
⑩化粧ワッシャ×8



⑫鍵×2

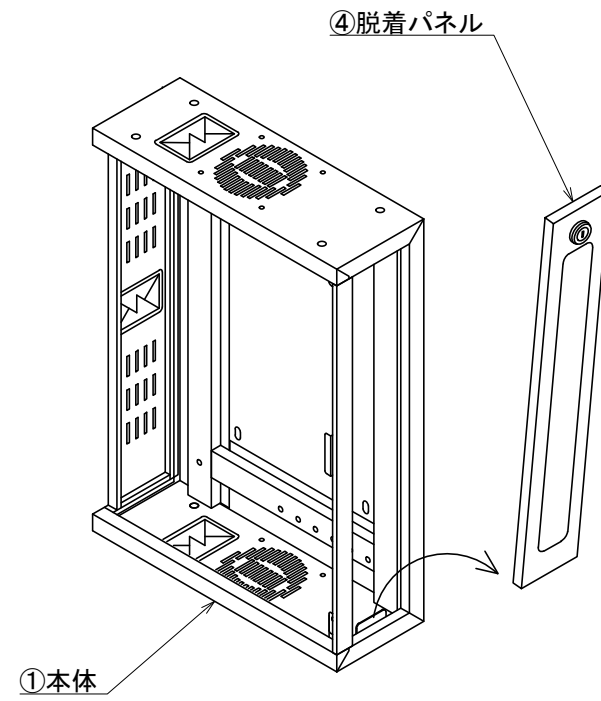
手順 1

箱から取り出した本体の扉を鍵で開け、扉を外します。  
扉ヒンジ部の外し方は左図を参照ください。



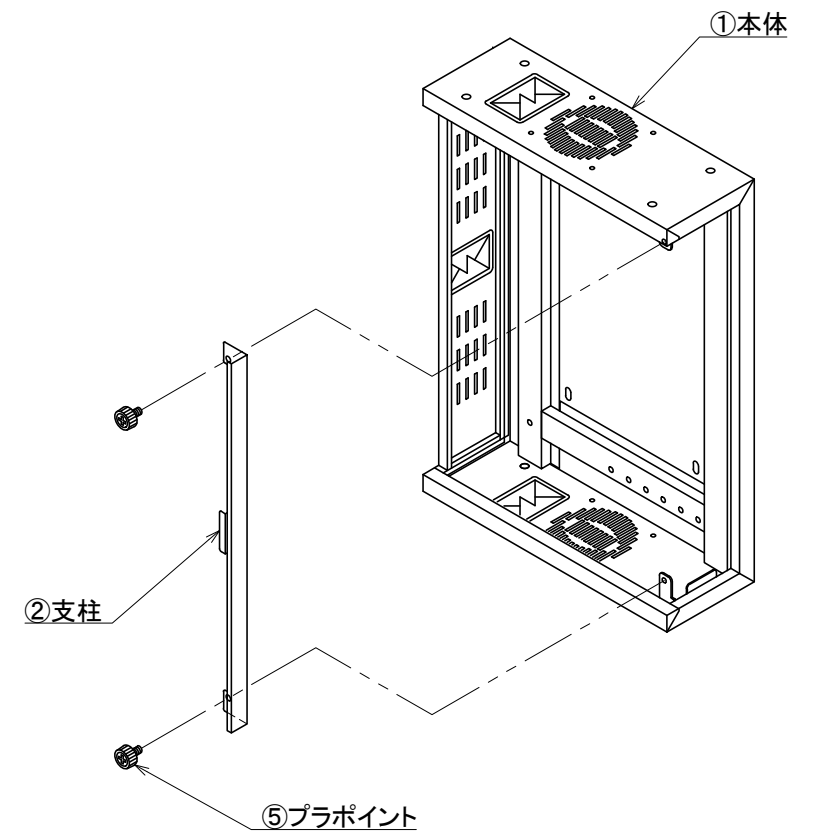
手順 2

脱着パネルの鍵を開け、取り外します。



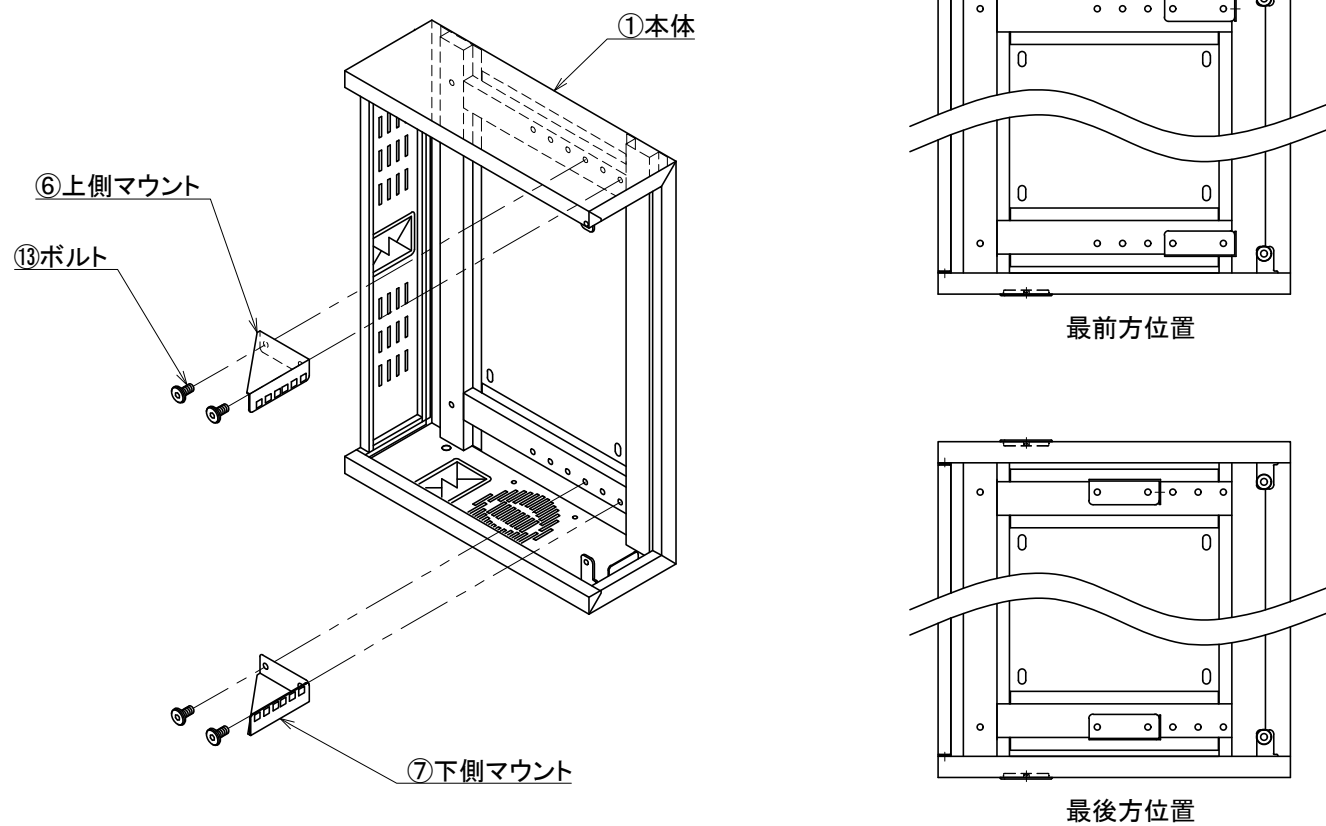
手順 3

ブラポイントを緩め、支柱を取り外します。



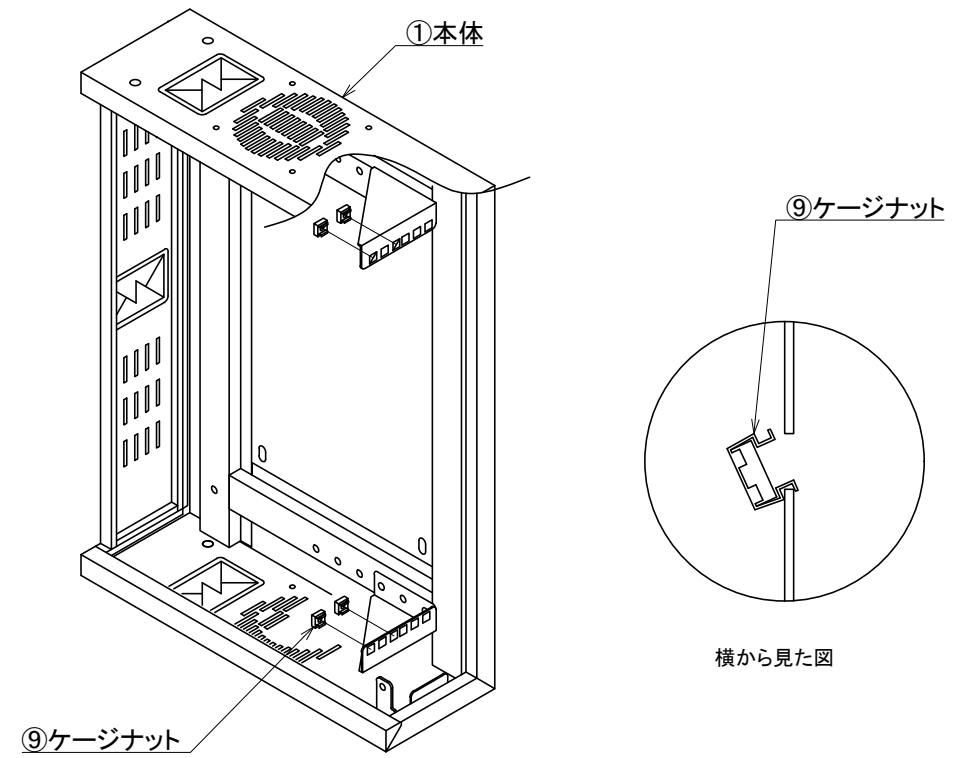
手順 4

本体に上下マウントをボルトで取付けます。  
搭載機器に合わせて、お好みの位置で取付けてください。(30mmピッチ)  
上下で取付位置を揃えてください。

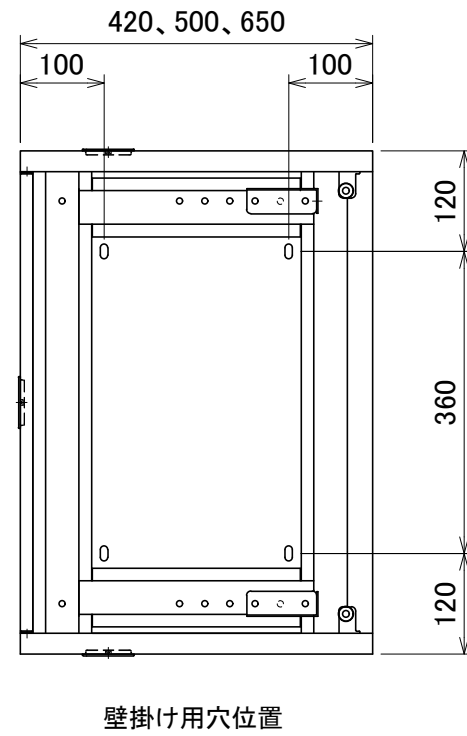
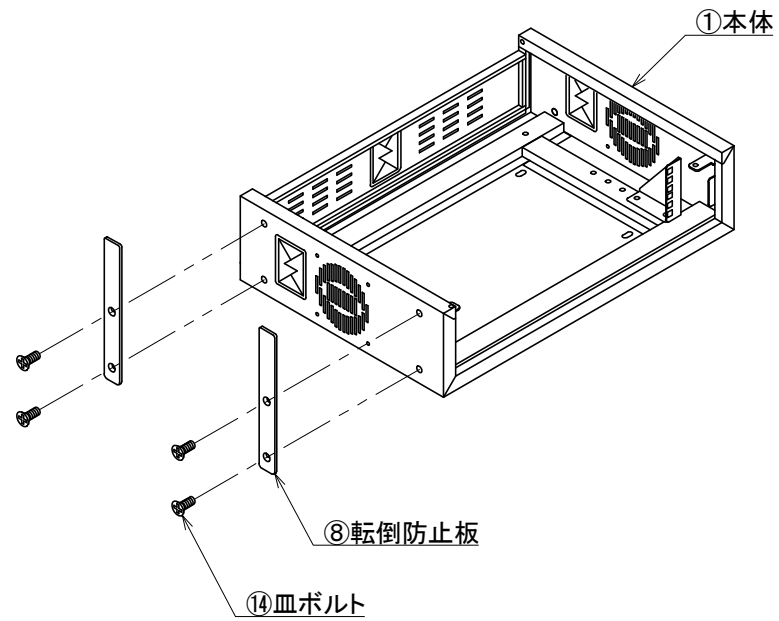


手順 5

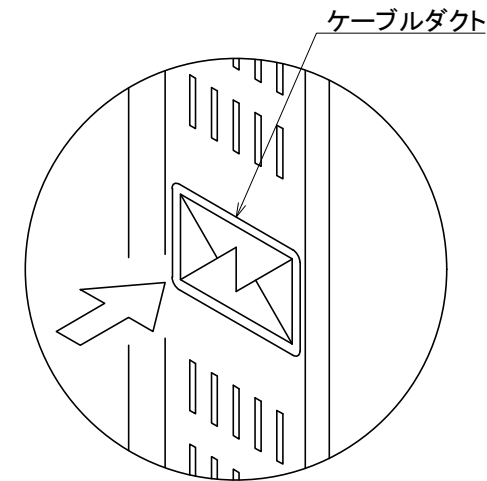
搭載機器に合わせて、ケージナットを取付けます。



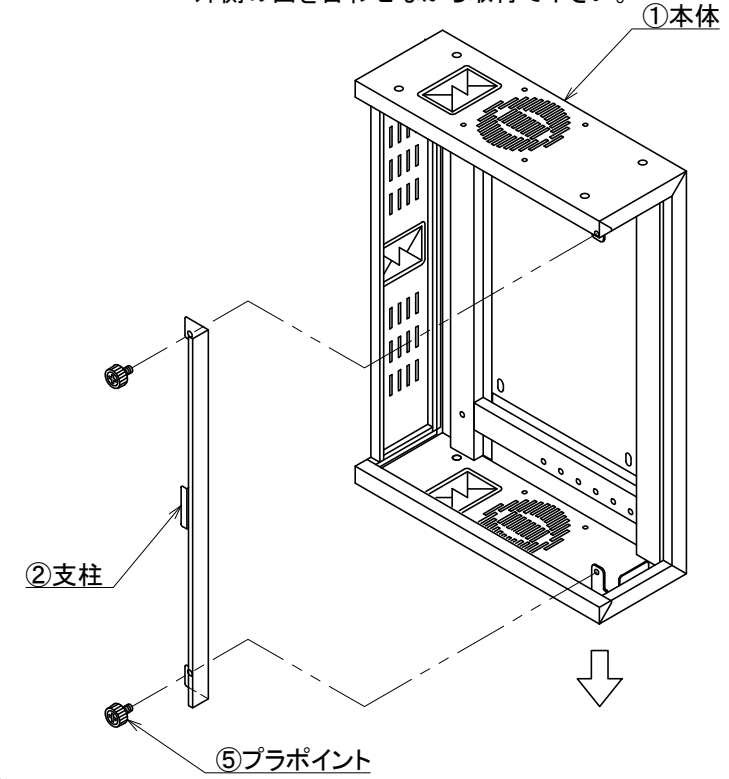
- 手順 6** 平置きする場合は転倒防止金具を取付けてください。  
壁掛けする場合はM8のアンカーで固定してください。



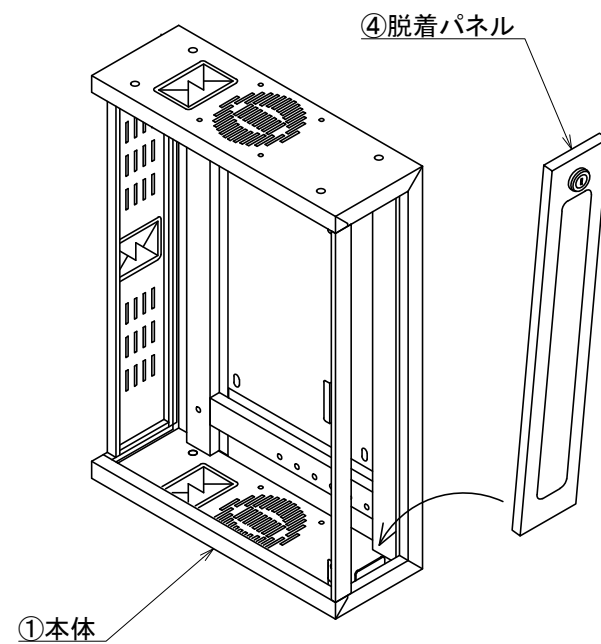
- 手順 7** ケーブルダクトより配線を取り出します。  
ケーブルダクトの中央部を外側より指で押してください。



- 手順 8** 手順3の逆で支柱を取付けます。  
本体の先端を少し上下に広げながら、支柱を入れ、外側の面を合わせながら取付けて下さい。

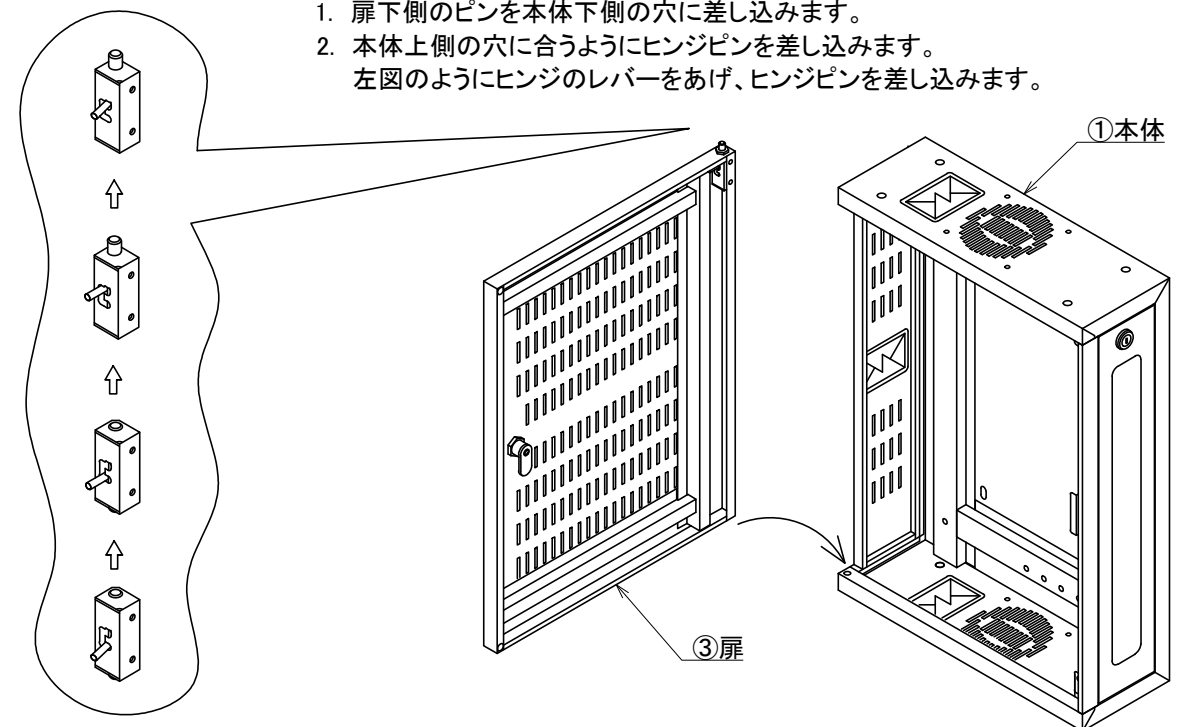


- 手順 9** 手順2の逆で、脱着式パネルを取付け、鍵を掛けます。  
脱着式パネルは少し前傾させながら、下側のスリット部を本体側に差し込みます。



- 手順 10** 手順1の逆で、扉を取付け、鍵を掛け完成です。

- 扉下側のピンを本体下側の穴に差し込みます。
- 本体上側の穴に合うようにヒンジピンを差し込みます。  
左図のようにヒンジのレバーをあげ、ヒンジピンを差し込みます。



**製品に関するお問い合わせ** 製品の品質管理には細心の注意を払っておりますが、万一、不都合な点や製品に関するお問い合わせなどがございましたら、お買い求めの販売店、または右記までお気軽にご相談ください。

**サンワサプライ株式会社**

岡山サプライセンター / 〒700-0825 岡山市北区田町1-10-1  
TEL 086-223-3311 FAX 086-223-5123  
東京サプライセンター / 〒140-8566 東京都品川区南大井6-5-8  
TEL 03-5763-0011 FAX 03-5763-0033

<https://www.sanwa.co.jp/>