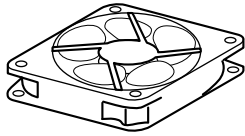




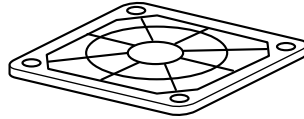
この度は、弊社製品をお買求めいただきましてありがとうございました。ご使用前に、製品の使い方と使用上の注意事項について書いた、説明書をよくお読みになり製品を末永くご使用いただくために、説明書を大切に保存して正しくお使い下さい。

用意していただくもの・・・プラスドライバー
ペンチ・手袋（組み立て時のケガ等を防ぐために必ず着用してください。）

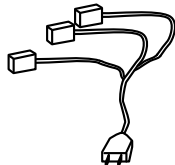
組立て部品



ファン × 3個



フィルターキット × 3枚



電源コード × 1本



ワイヤステッカー × 9本



インシュロック × 9本

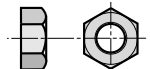
使用小部品



スクリュー〔M3×55〕 × 12本



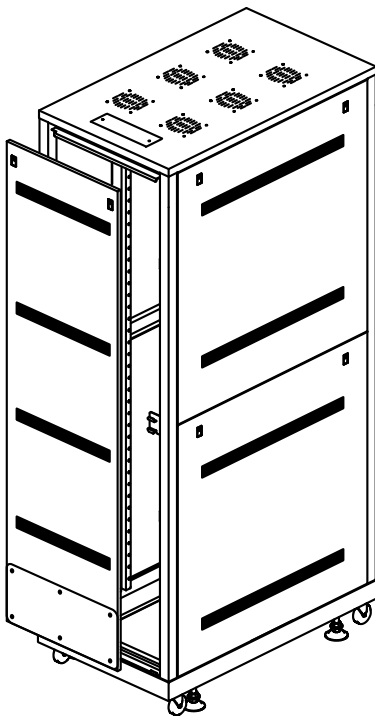
ワッシャ〔M3〕 × 12個



ナット〔M3〕 × 12個

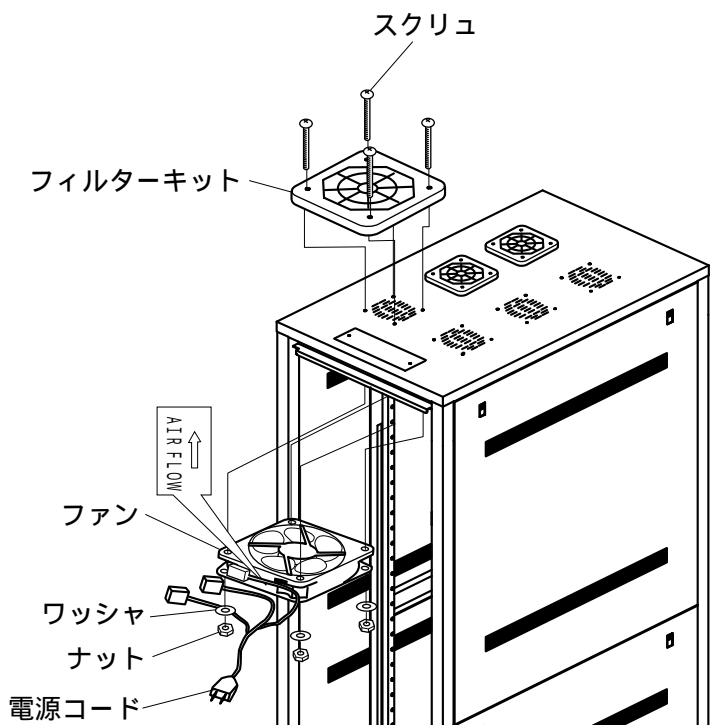
1

バックパネルを外します。



2

ファンを内側から入れ外からフィルターキットに通したスクリューとワッシャ・ナットで固定します。ファンのコネクターに電源コードを差し込みます。



製品に関するお問い合わせ | 製品の品質管理には細心の注意をはらっていますが、万一、不都合な点や製品に関するお問い合わせなどございましたら、お買求めの販売店又は右記までお気軽にご相談下さい。

サンワサプライ株式会社

岡山サブライセンター / 〒700-0825 岡山市北区田町1-10-1
☎086-223-3311 FAX086-223-5123
東京サブライセンター / 〒140-8566 東京都品川区南大井6-5-8
☎03-5763-0011 FAX03-5763-0033