



この度は、弊社製品をお買求めいただきましてありがとうございました。  
ご使用前に、製品の使い方と使用上の注意事項について書いた、説明書を  
よくお読みになり製品を末永くご使用いただくために、説明書を大切に保  
存して正しくお使い下さい。

用意していただくもの・・・プラスドライバー  
ペンチ・手袋（組み立て時のケガ等を防ぐために  
必ず着用してください。）

## 組立て部品



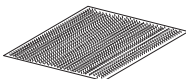
ファン×1個



ガード×1枚



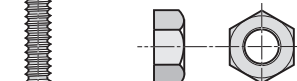
リテーナー×1枚



フィルター×1枚



電源コード×1本

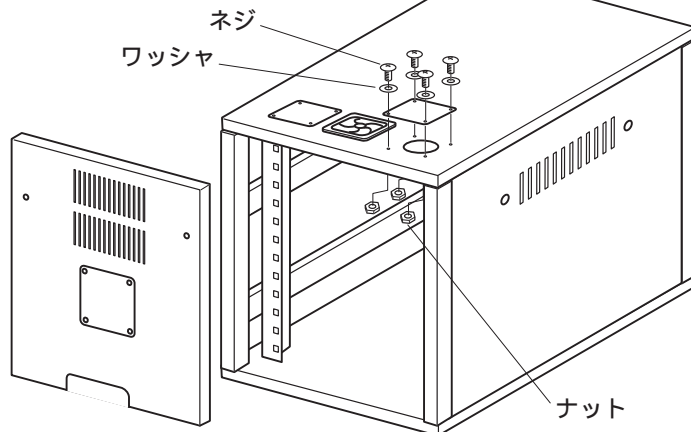
プレーンワッシャ〔M4〕  
×4個

ナット×4個〔M4〕

スクリュ〔M4×40〕  
×4本

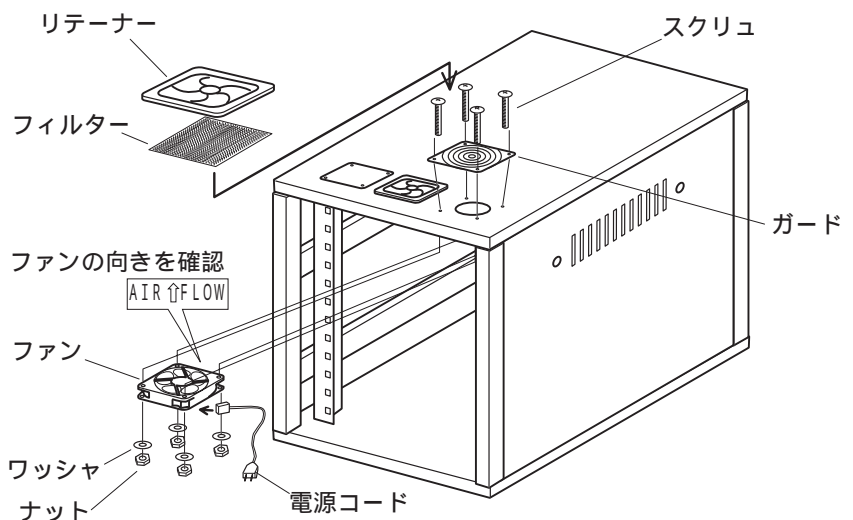
1

プレートをプラスドライバーでネジを緩めては  
ずしません。  
裏側のナットが空回りする時はペンチでは  
さんでください。



2

ファンのコネクターに電源コードを差し込み  
ます。  
ファンを内側に入れ外からガードに通したス  
クリュとワッシャ・ナットで固定します。  
フィルターを載せリテーナーを押し込んで  
完成です。



製品に関するお問い合わせ  
製品の品質管理には細心の注意をはらっていますが、万一、不都合な点や  
製品に関するお問い合わせなどございましたら、お買求めの販売店又は  
右記までお気軽にご相談下さい。

商品についてのお問い合わせは  
シリアルナンバーシールの番号  
をお知らせください。

## サンワサプライ株式会社

岡山サンワサプライセンター / 〒700-0825 岡山市田町1-10-1  
☎086-223-3311 FAX086-223-5123  
東京サンワサプライセンター / 〒140-8566 東京都品川区南大井6-5-8  
☎03-5763-0011 FAX03-5763-0033