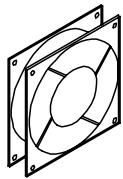


CP-FAN-T

オプション（各種BOX、マウントBOX）ファン取り付け説明書

この度は、弊社製品をお買い求めいただきましてありがとうございました。
このファンは下記の要領でボックスに取付けて下さい。
パッキングケースの中には、下記の部品が入っています。

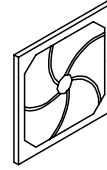
用意していただくもの・・・+のドライバー、
手袋（鋼製品ですので組立の際は必ず着用し
て下さい。）



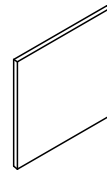
ファン×1



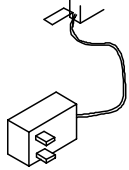
ガード×1



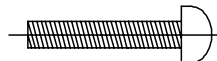
リテーナー×1



フィルター×1



コード×1



スクリュー×4

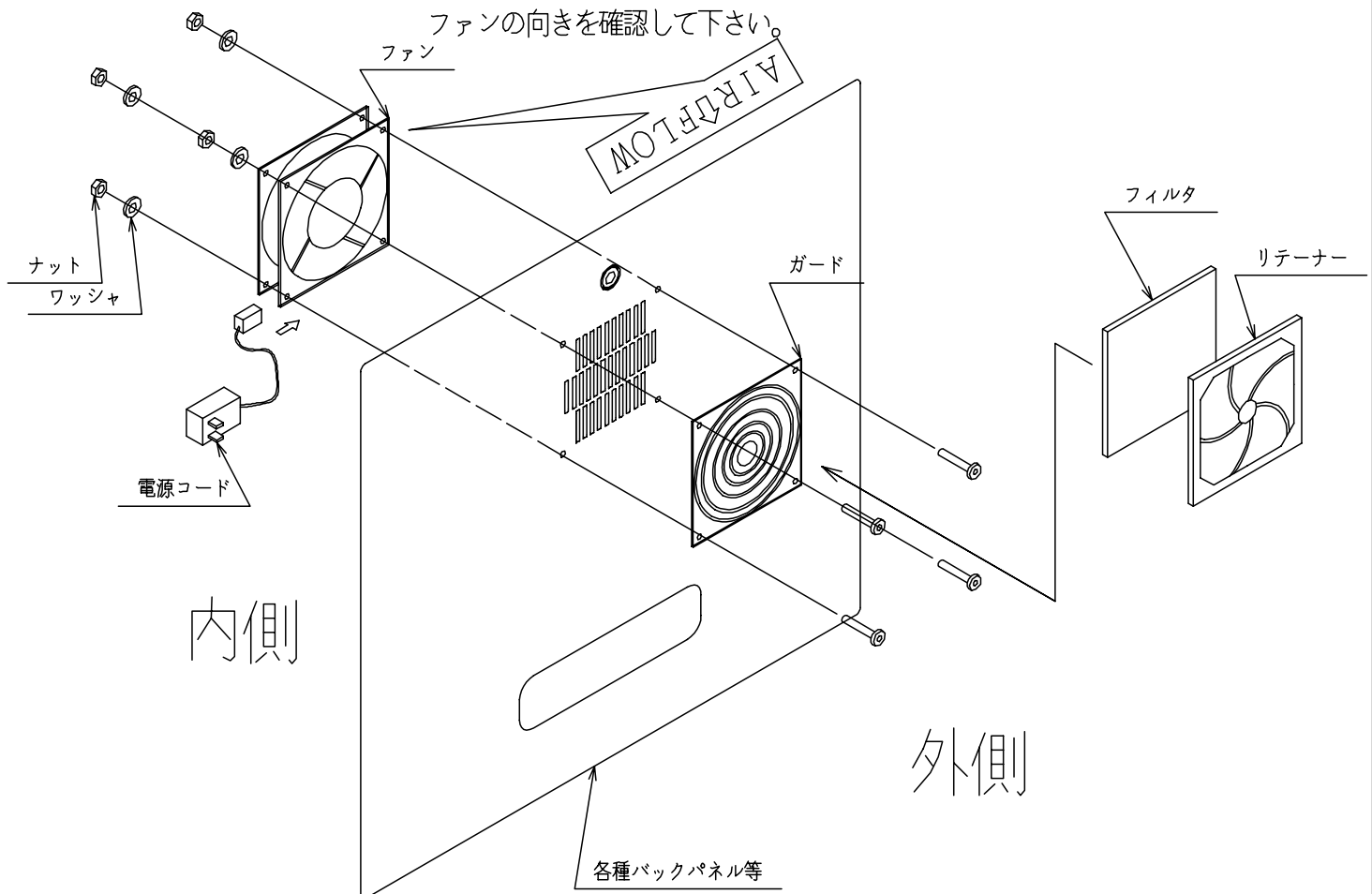


ワッシャ×4



ナット×4

ファンのコネクタにコードをさし込みます。
ファンを内側に入れて外からガードに通したスクリューとワッシャ・ナットで固定します。
フィルタを載せリテーナーを押し込んで完成です。



製品に関する
お問い合わせ

製品の品質管理には細心の注意をはらっていますが
万一、不都合な点や製品に関するお問い合わせなど
ございましたら、お買い求めの販売店又は右記まで
お気軽にご相談下さい。

東京サンワサプライセンター
〒140-8566 東京都品川区南大井 6-5-8
TEL 03-5763-0011 FAX 03-5763-0033

岡山サンワサプライセンター
〒700-0825 岡山市田町 1-10-1
TEL 086-223-3311 FAX 086-223-5123