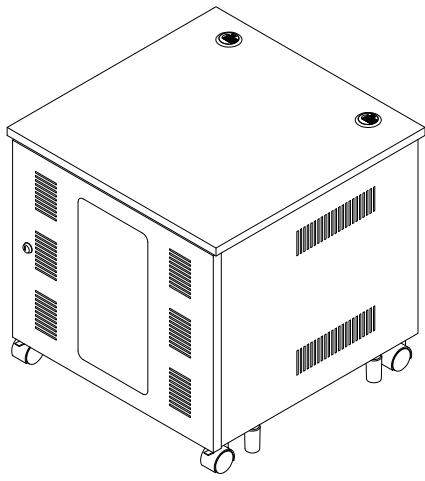




この度は、弊社製品をお買い求めいただきましてありがとうございました。  
 この製品は組立式になっております。パッキングケースの中に下記の部品が入っていますので、確認の上、下記要領で組み立ててください。  
 ご使用前に、製品の使い方と使用上の注意事項について書いた説明書をよくお読みになり、製品を末永くご使用いただくために、  
 説明書を大切に保存し、正しくお使いください。

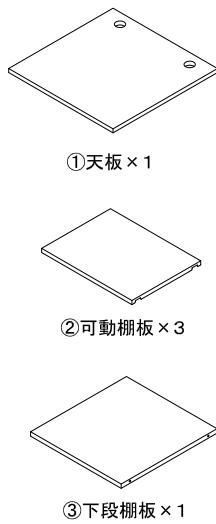
★用意していただくもの……プラスドライバー  
 手袋  
 (鋼製ですので組立の際は必ず着用してください。)

完成品

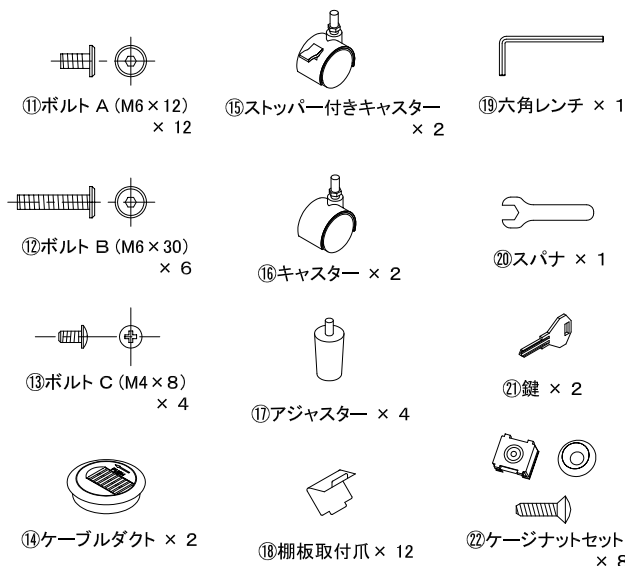


組立部品

A梱包

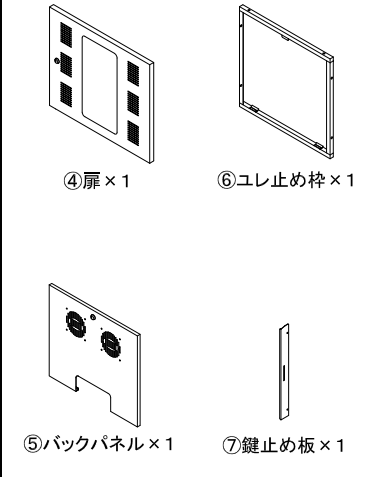


使用小部品

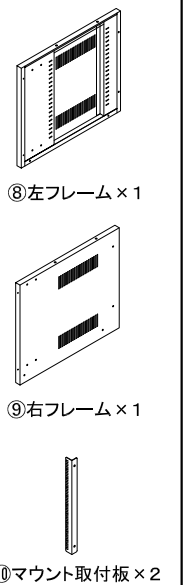


B梱包

※出荷時には⑤と⑥を組んで出荷しています。  
 組立時には⑤と⑥をバラしてください。



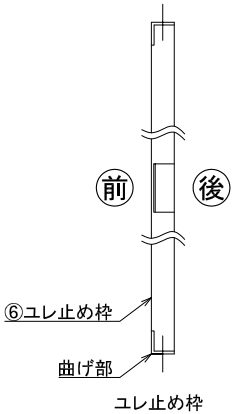
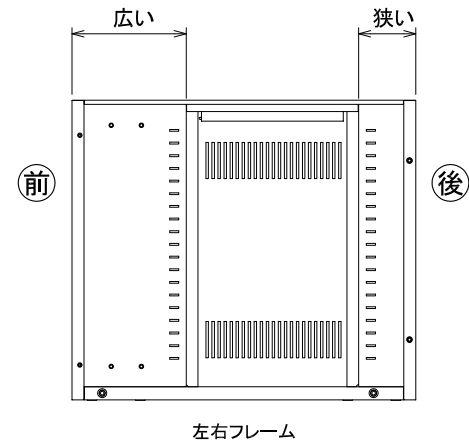
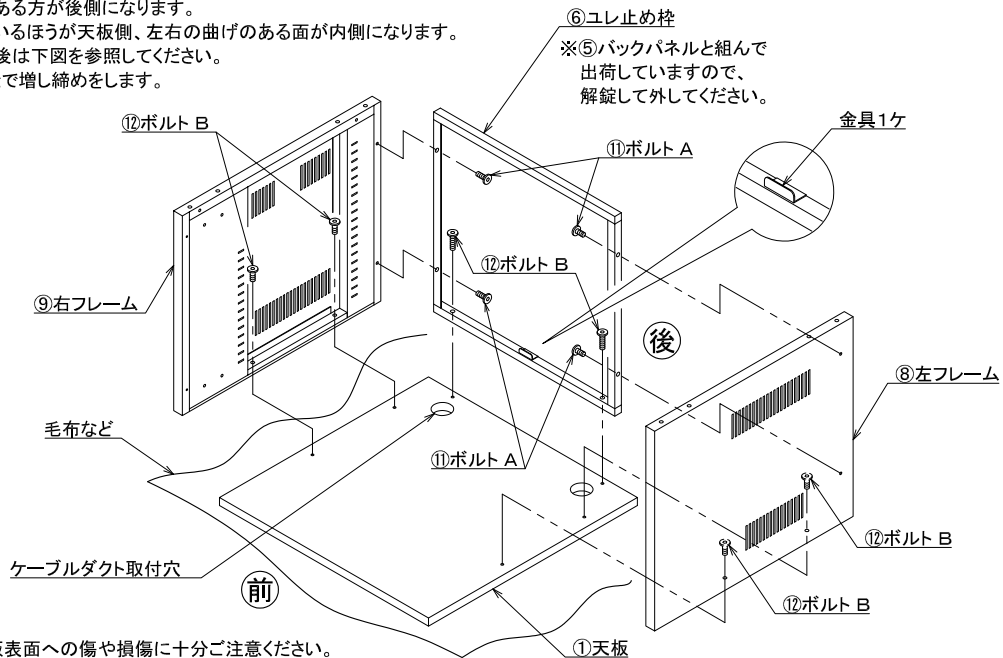
C梱包



※部品の欠品や破損があった場合は、品番(CP-501など)と上記の部品番号(①~⑳)と部品名(天板など)をお知らせください。

1 裏側にした天板に左右フレームとユレ止め枠をボルト A、B で取付けます。

天板はケーブルダクト取付穴のある方が後側になります。  
 ユレ止め枠は金具が1つ付いているほうが天板側、左右の曲げのある面が内側になります。  
 左右フレームとユレ止め枠の前後は下図を参照してください。  
 ボルトは緩めに締めておき、あとで増し締めをします。

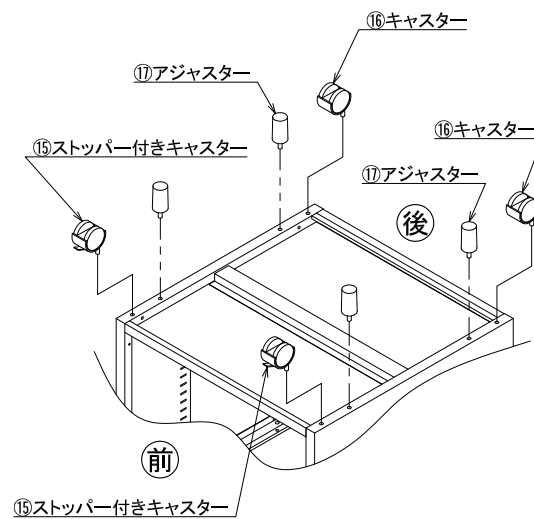
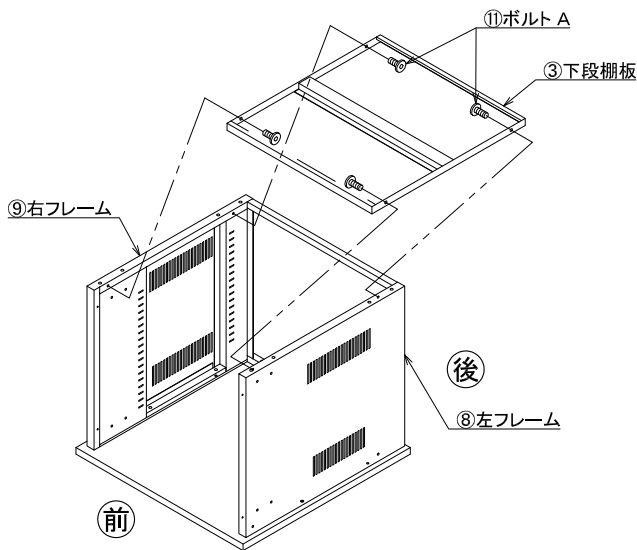


※毛布、段ボールなどを敷き、天板表面への傷や損傷に十分ご注意ください。

※仮締め

2 下段棚板をボルト A で取付け、左右フレームにキャスター、アジャスターを取付けます。  
 ここで緩めに締めていた各部を増し締めして下さい。

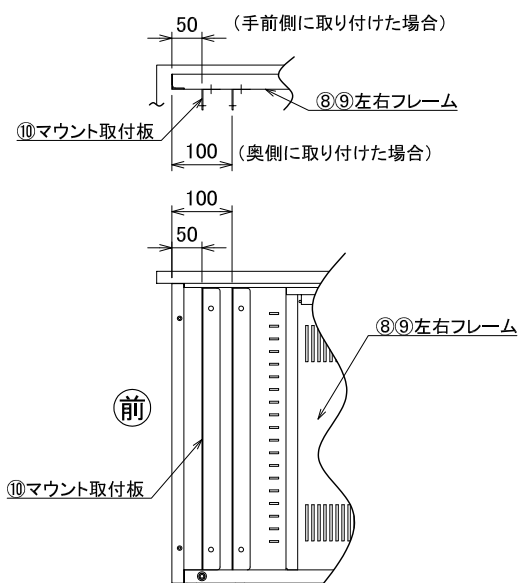
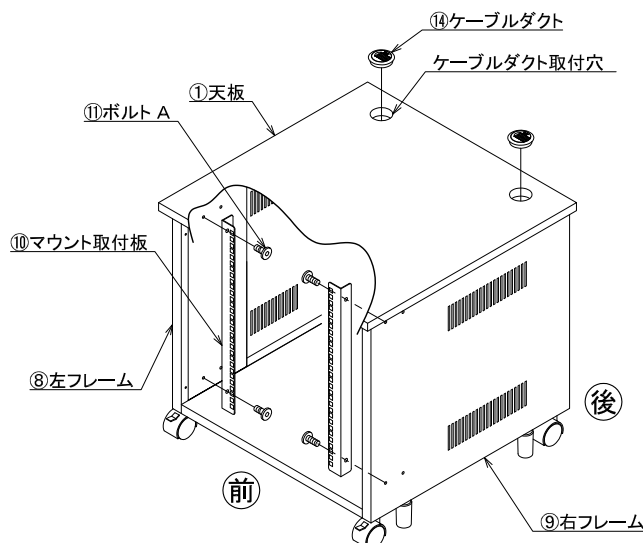
下段棚板に前後はありません。  
 ストッパー付きキャスターを前側に取付けます。



※本締め

3 本体を起こして、天板にケーブルダクトを差し込み、左右フレームにマウント取付板をボルト A で取付けます。

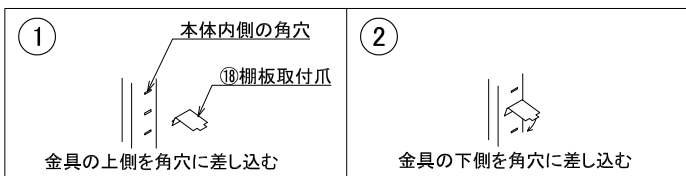
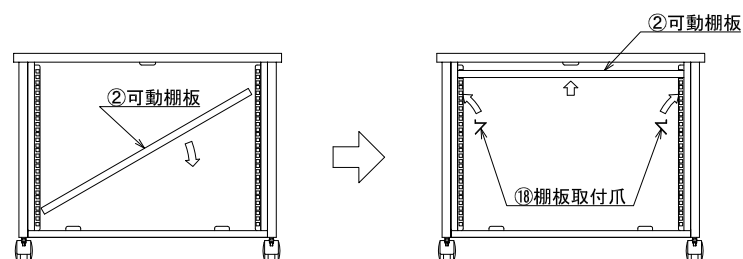
マウント取付板に左右はありません。  
 マウント取付板は角穴が開いている面が前側に来るように取付けます。  
 マウント取付板は下段棚板と接するように取付けてください。  
 50mmピッチで2箇所取付可能です。



※本締め

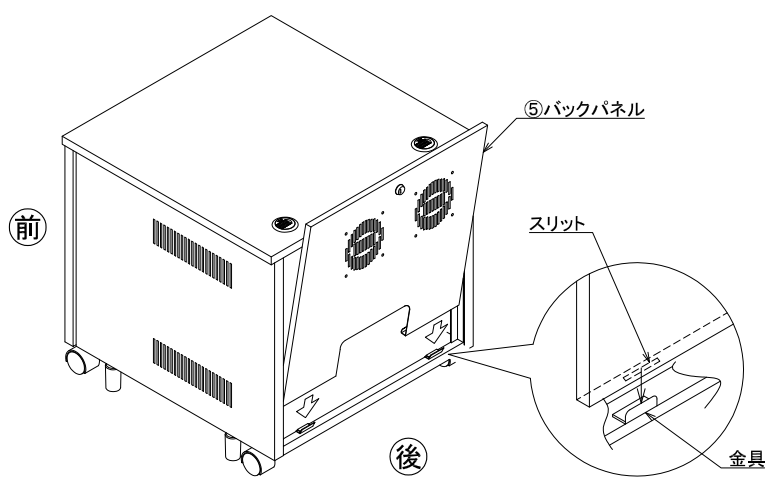
**4** 本体を起こして、後方より可動棚板を取付けます。

可動棚板に前後はありません。  
可動棚板を斜めにして本体の内側に入れ、下図の要領で好みの位置に棚板取付爪を取付け、可動棚板を載せます。



**6** バックパネルを取付け、鍵を掛け完成です。

ユレ止め枠の金具にバックパネル下側のスリット部をはめ込み、最後に鍵を掛けます。

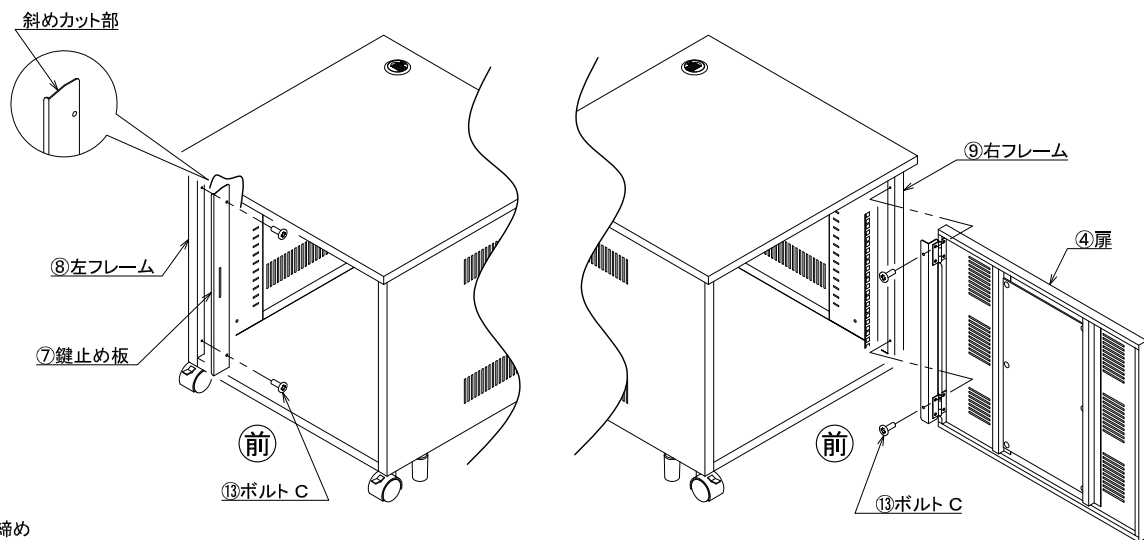


**製品に関するお問い合わせ**

製品の品質管理には細心の注意を払っておりますが、万一、不都合な点や製品に関するお問い合わせなどがございましたら、お買い求めの販売店、または右記までお気軽にご相談ください。

**5** 左フレームに鍵止め板をボルトCで取付けます。右フレームに扉をボルトCで取付けます。（※必ずドライバーで手締めをしてください。電動ドライバー使用禁止）

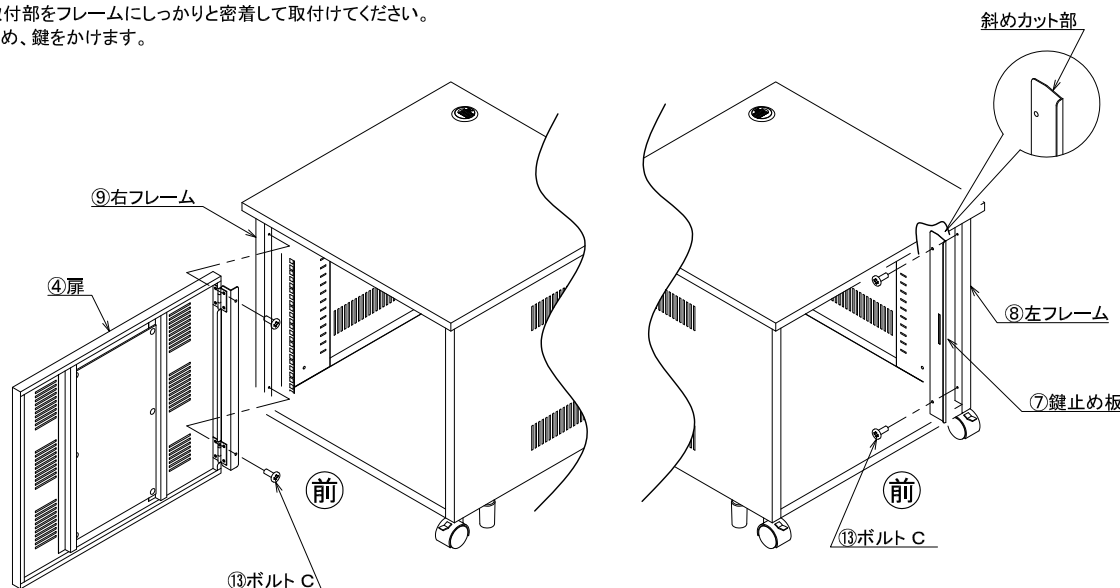
鍵止め板は斜めにカットしてあるほうが上になります。  
扉の取付部をフレームにしっかりと密着して取付けてください。  
扉を閉め、鍵をかけます。



※本締め

※ 扉を左開きに取付ける場合

右開きと同様に、鍵止め板は斜めにカットしてあるほうが上になります。  
扉の取付部をフレームにしっかりと密着して取付けてください。  
扉を閉め、鍵をかけます。



※本締め

**サンワサプライ株式会社**

岡山サプライセンター / 〒700-0825 岡山市北区田町1-10-1  
TEL 086-223-3311 FAX 086-223-5123  
東京サプライセンター / 〒140-8566 東京都品川区南大井6-5-8  
TEL 03-5763-0011 FAX 03-5763-0033

<https://www.sanwa.co.jp/>