

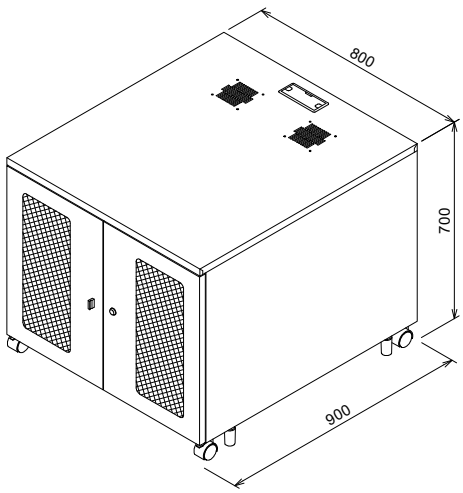


# W800 機器収納ボックス H700(CP-302)組立説明書

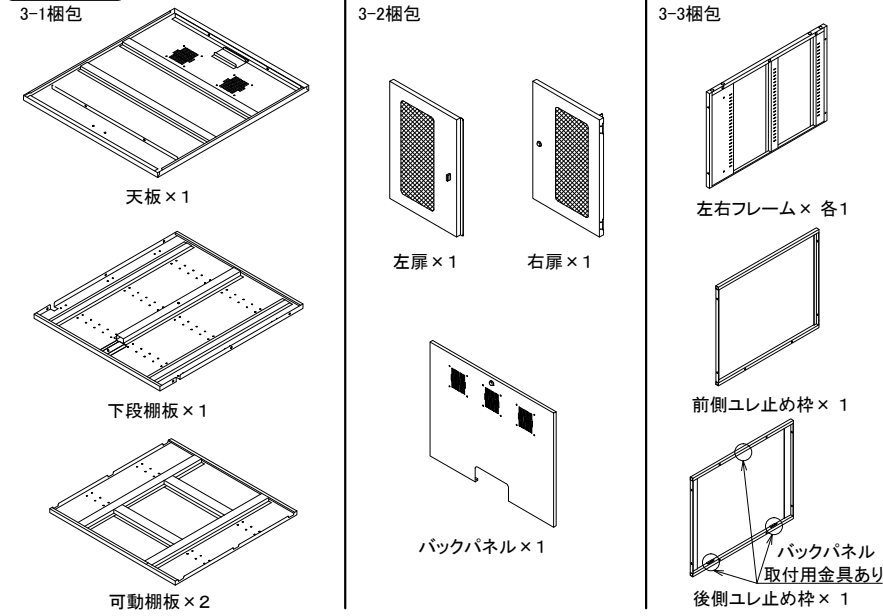
この度は、弊社製品をお買い求めいただきましてありがとうございます。  
 この製品は組立式になっております。バックケースの中に下記の部品が入っていますので、確認の上、下記要領で組み立てて下さい。  
 ご使用前に、製品の使い方と使用上の注意事項について書いた説明書をよくお読みになり、製品を末永くご使用いただくために、  
 説明書を大切に保存し、正しくお使いください。

★用意していただくもの………プラスドライバー  
 手袋  
 (鋼製ですので組立の際は必ず着用してください。)

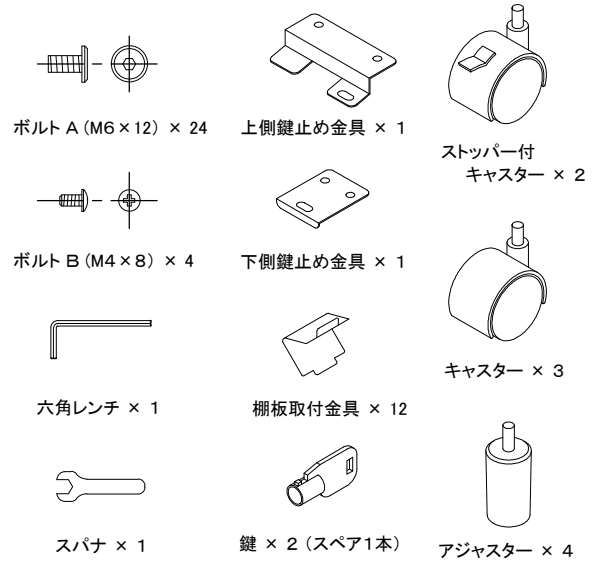
## 完成品



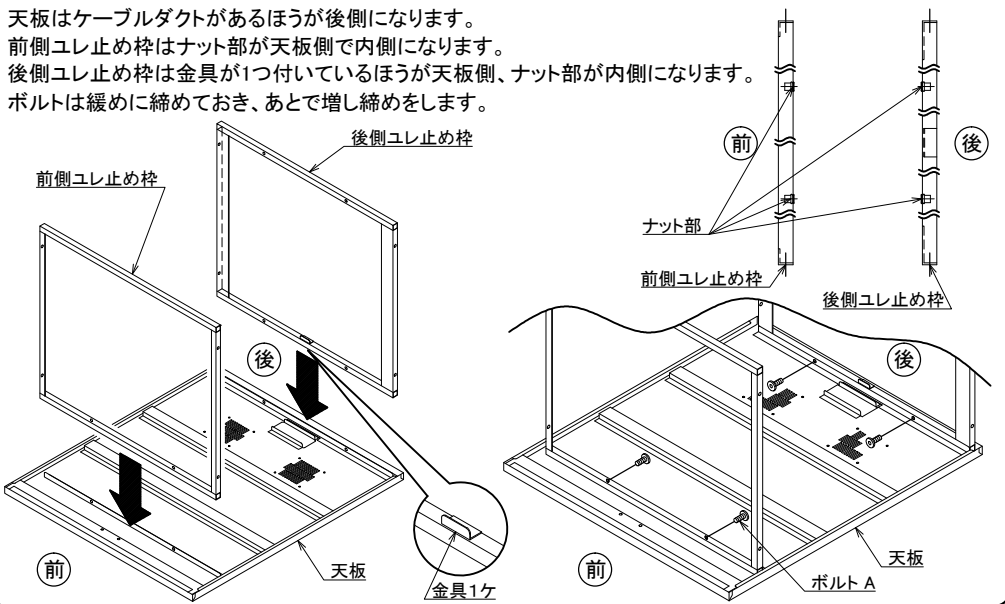
## 組立部品



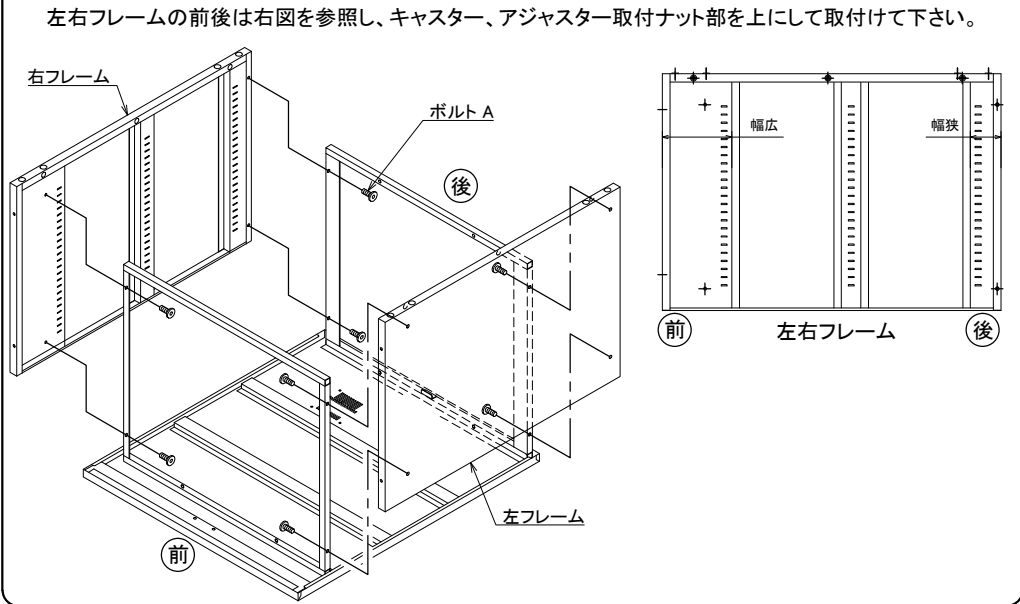
## 使用小部品



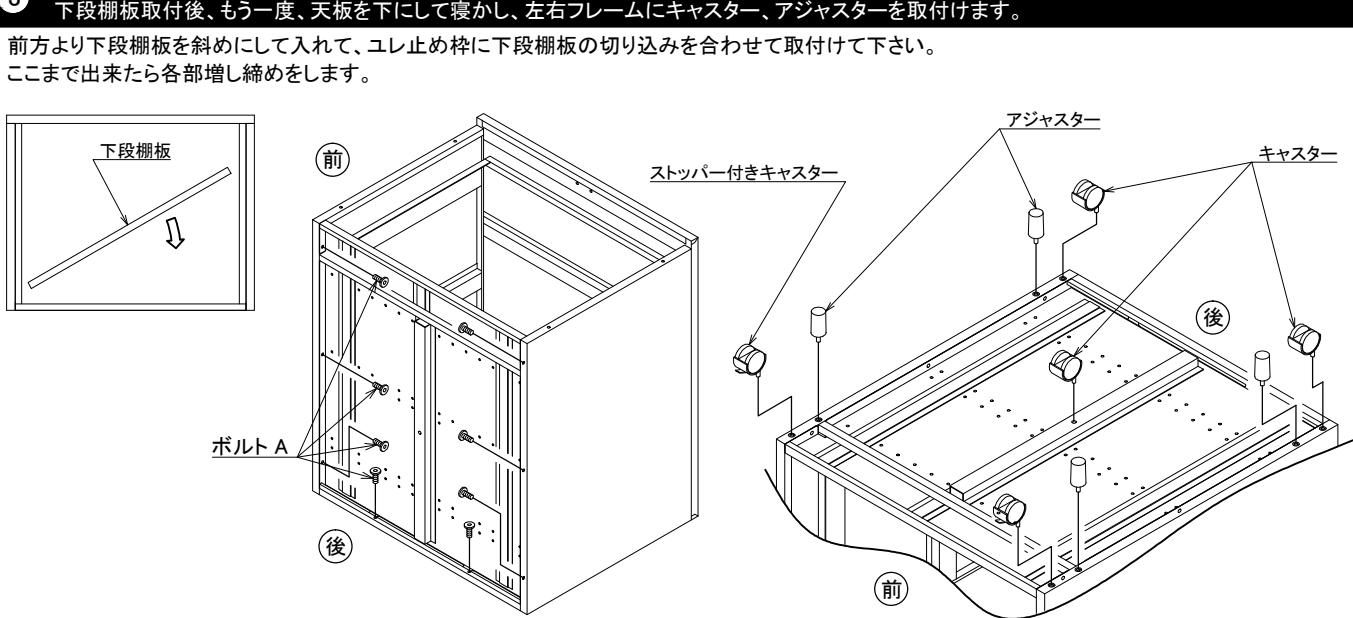
### 1 裏返した天板に前後ユレ止め枠をボルト A で取り付けます。



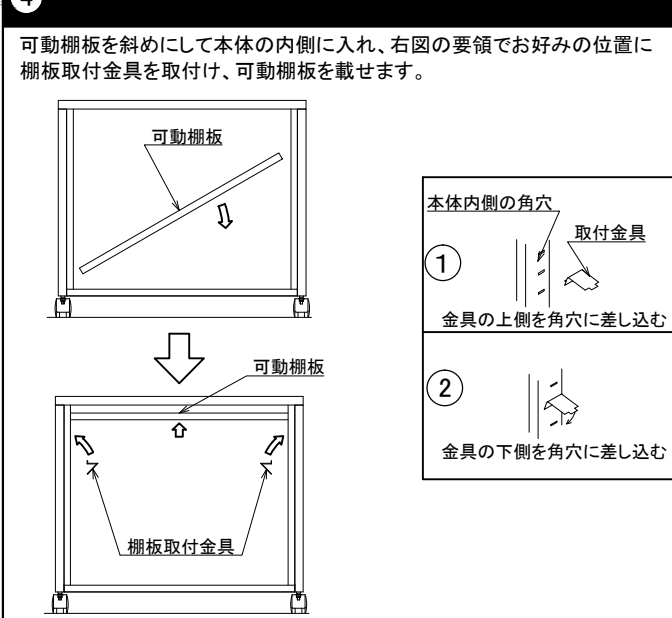
### 2 左右フレームをボルト A で取付けます。



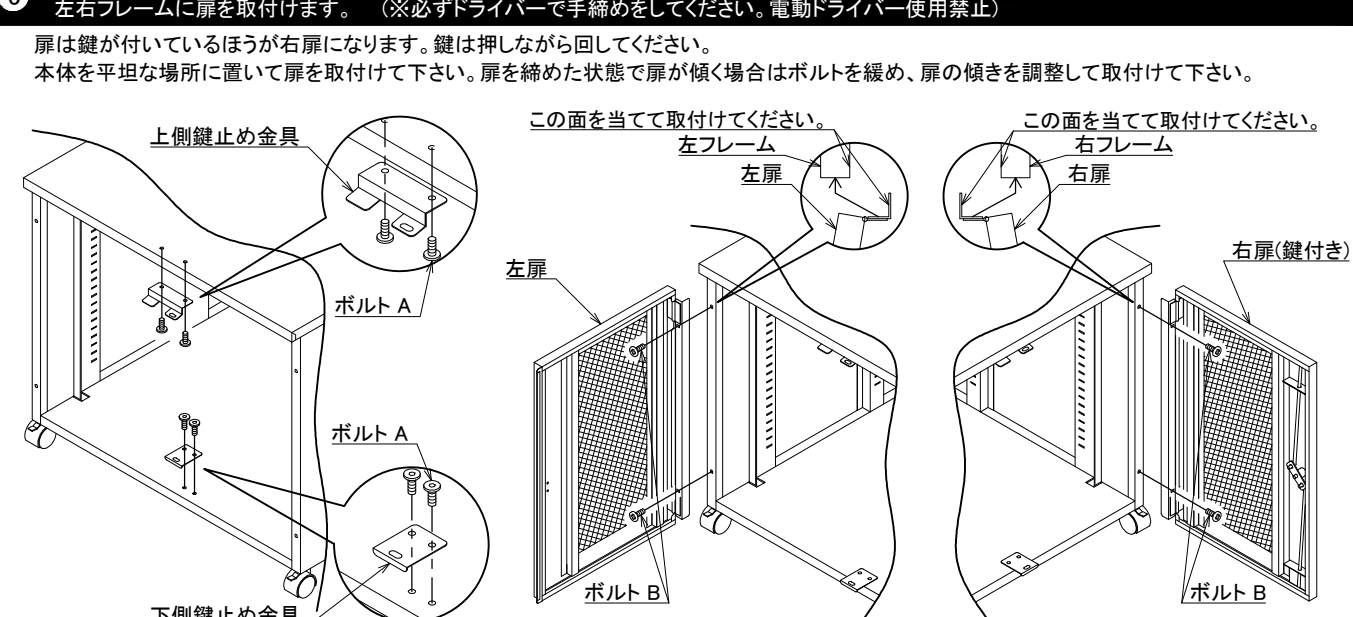
### 3 ②で組み立てたものを後側を下にして立て、下段棚板をボルト A で取付けます。



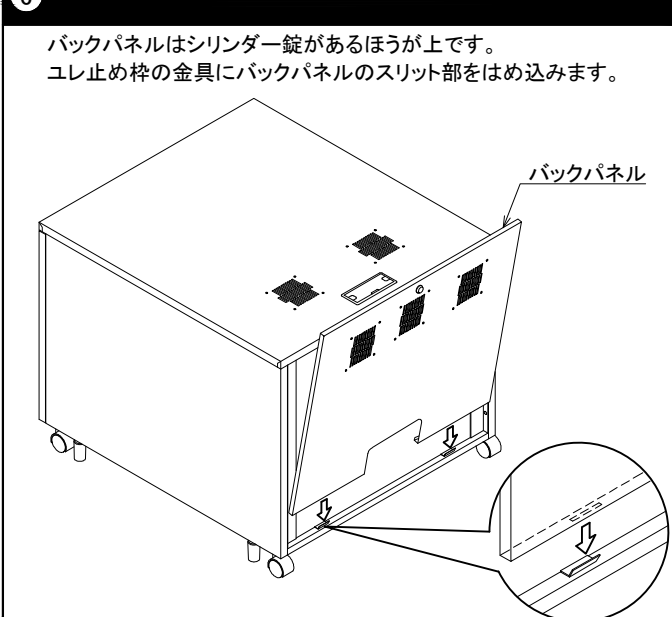
### 4 本体を起して可動棚板を取付けます。



### 5 鍵止め金具を天板、下段棚板に取付けます。



### 6 本体にバックパネルを取付け、鍵をかけて完成です。



製品に関するお問い合わせ  
 製品の品質管理には細心の注意を払っておりますが、万一、不都合な点や製品に関するお問い合わせなどがございましたら、お買い求めの販売店、または右記までお気軽にご相談ください。

## サンワサプライ株式会社

岡山サプライセンター / 〒700-0825 岡山市北区田町1-10-1  
 TEL 086-223-3311 FAX 086-223-5123  
 東京サプライセンター / 〒140-8566 東京都品川区南大井6-5-8  
 TEL 03-5763-0011 FAX 03-5763-0033

http://www.sanwa.co.jp/