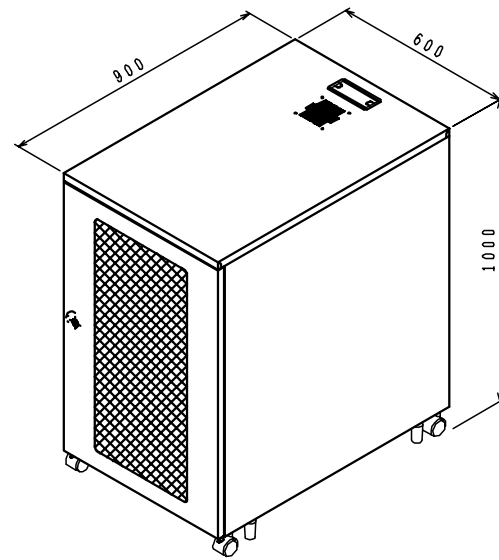


お買い上げありがとうございました
 19インチマウントボックスを正しく組み立てていただくため、
 この組立説明書をよくお読みください。

組立説明書

CP-203 (19インチマウントボックス (19U))

完成品



総耐荷重100kg

ご注意とお願い

- 天板の上に乗らないでください。
- お手入れの際は、シンナー・ベンジン・みがき粉などは、使わないでください。
- 耐荷重内での使用にとどめてください。
総耐荷重は100kgです。
-
-
-

仕様

品名	19インチマウントボックス (19U)
品番	CP-203
外形寸法	幅600×奥行900×高さ1000
重量	49.3kg

製品に関するお問い合わせは

製品の品質管理には、細心の注意をはらっていますが、万一不都合な点や製品に関するお問い合わせなどございましたら、お買い求めの販売店又は下記までお気軽にご相談ください。

東京サブライセンター 岡山サブライセンター
 〒140-8566 東京都品川区南大井6-5-8 〒100-0825 岡山市北区田町1-10-1
 TEL 03-5763-0011 FAX 03-5763-0033 TEL 086-223-3311 FAX 086-223-5123

組み立てる前に

- 用意していただくもの・・・ドライバー、手袋（鋼製品ですので組み立ての際は必ず着用してください。）
- 部品を確認してください。（この商品は3-1、3-2、3-3の3梱包になっています。）

3-1 (天板)			3-2 (扉・バックパネル)			3-3 (フレーム)			ボルトA (M6×12) ×22		ストッパー付キャスター×2		アジャスター×4		ケージナット (セット×20)	
天板×1	可動棚板×2	下段棚板×1	扉×1	鍵止め板×1	バックパネル×1	フレーム (左右) ×各1	19吋マウント取付枠×1	ゆれ止め枠×1	ボルトB (M4×8) ×6	キャスター×3	棚板取付爪×12	六角レンチ×1	スパナ×1	鍵×2 (スペア1本)		

組み立て方

(ボルトはゆるめに締めておいて、完成後もう一度締め直してください。)

1 裏側にした天板にマウント取付枠とゆれ止め枠をボルトAで取付けます。天板はケーブルダクトがある方が後ろです。左右真ん中に来るように取付けてください。

2 左右フレームをボルトAで取付けます。フレームの前後は右図を参照し、アジャスター、キャスター取付ナット部を上にして取付けてください。

3 2で組んだものを後側を下にして立て、下段棚板をボルトAで取り付けます。下段棚板は切り込みまでの距離が短い方が前です。前方より下段棚板を斜めに入れて、マウント取付板に下段棚板の切込みを合わせ取付けてください。下段棚板取付後、キャスター、アジャスターを右図のように取付けます。ここまで出来たら増し締めをします。

4 本体を起こして、後方より可動棚板を取付けます。可動棚板を斜めにして入れます。左右サイドフレーム内側の角穴に、右図の要領で棚板取付爪を6ヶ所取り付け、お好みの高さに棚板を取付けます。オプション等で複数枚の棚板を取付ける場合、すべての棚板をまず本体の中に入れてから取付けてください。

5 左フレームに鍵止め板をボルトBで取付けます。鍵止め板は斜めにカットしてある方が上です。右フレームに扉をボルトBで取付けます。扉の取付部をフレームにしっかりと密着して取付けてください。扉を閉め、鍵をかけます。(鍵は押しながらかわします。)

※必ずドライバーで手締めをしてください。電動ドライバー使用禁止

6 本体にバックパネルを取付けます。バックパネルはシリンダー鍵がある方が上です。ゆれ止め枠の金具に、バックパネルのスリット部をはめ込み、最後に鍵をかけます。これで完成です。