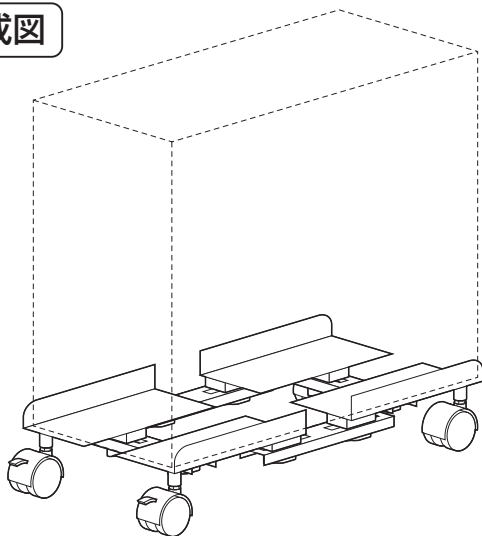


この度は、弊社製品をお買求めいただきましてありがとうございました。  
本製品は組立式になっておりますので、下記の要領で組立ててください。  
パッキングケースの中には、下記の部品が入っています。

**組立説明書は大切に  
保管してください。**

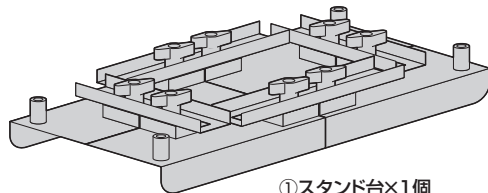
この製品を第三者に貸し出すときは、この説明書も共に貸し出し、よく読んでから使用するようにご指導ください。

**完成図**

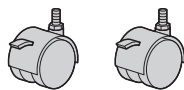


**組立部品**

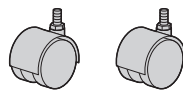
※部品の欠品や破損があった場合は、品番 (CP-055など) と下記の部品番号 (①~④) と部品名 (スタンド台など) をお知らせください。



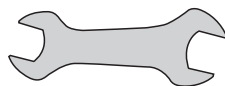
①スタンド台×1個



②キャスター (ストッパー付き)×2個

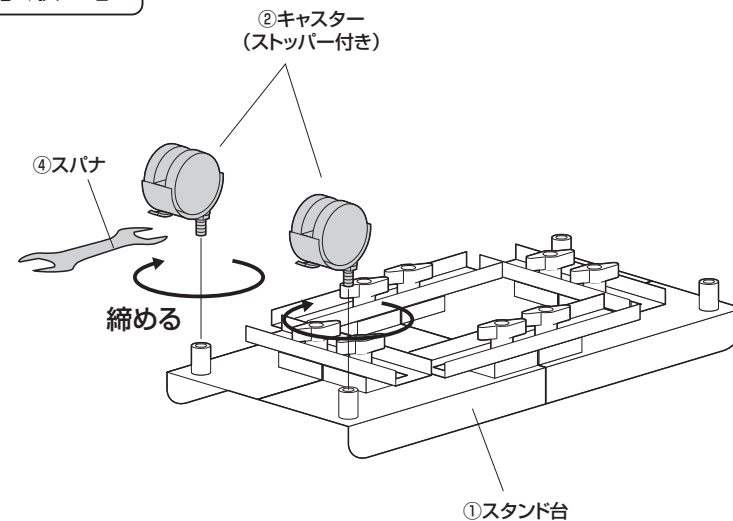


③キャスター (ストッパーなし)×2個



④スパナ (12mm・14mm)×1本

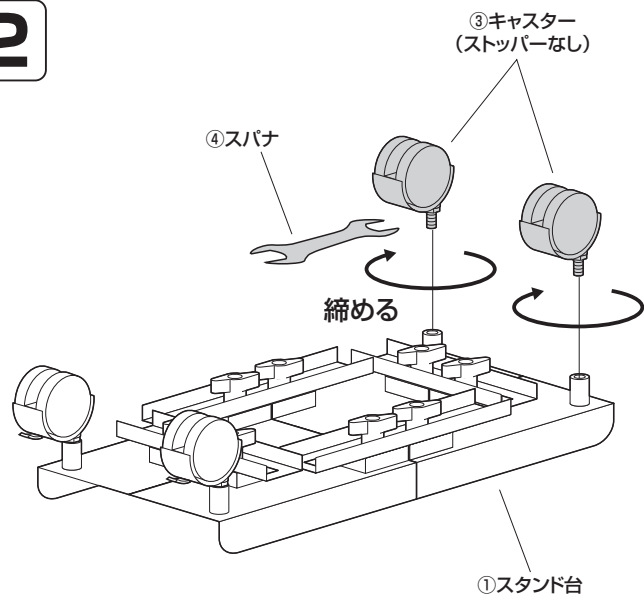
**手順 1**



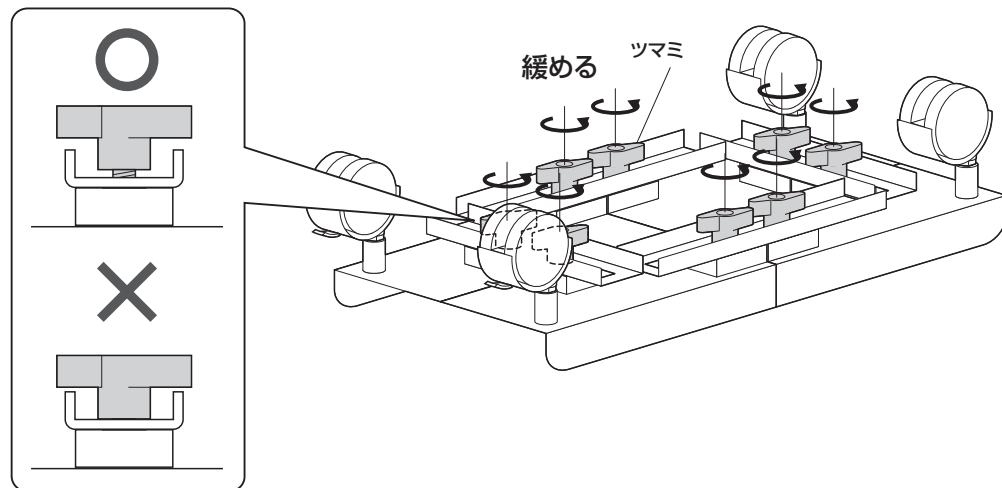
<組立てに必要な人数>  
**大人1人以上**

<用意していただくもの>  
手袋 (ケガ等を防ぐために着用をおすすめします)

**手順 2**

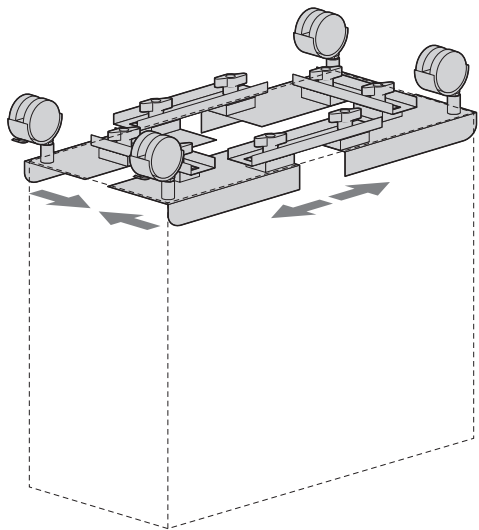


**手順 3**

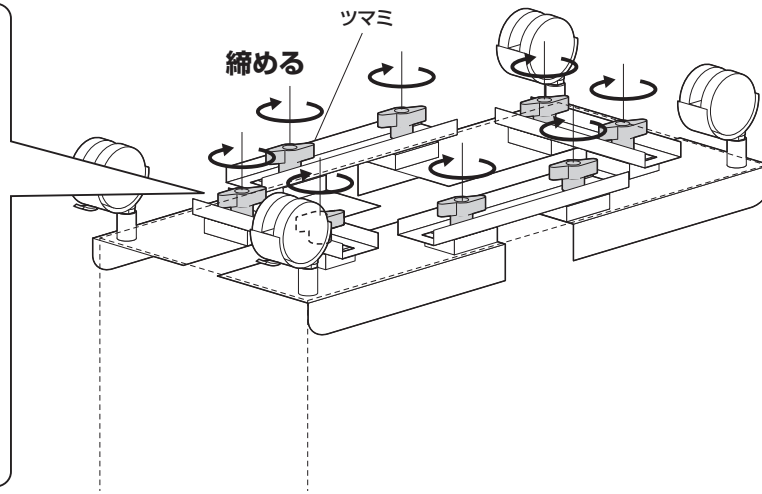
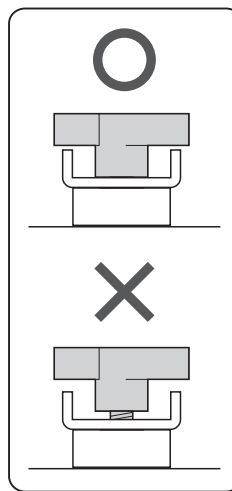


# 手順 4

※機器の上に乗せてサイズを調整します。

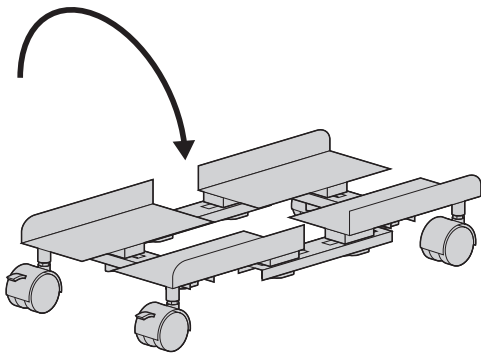


# 手順 5



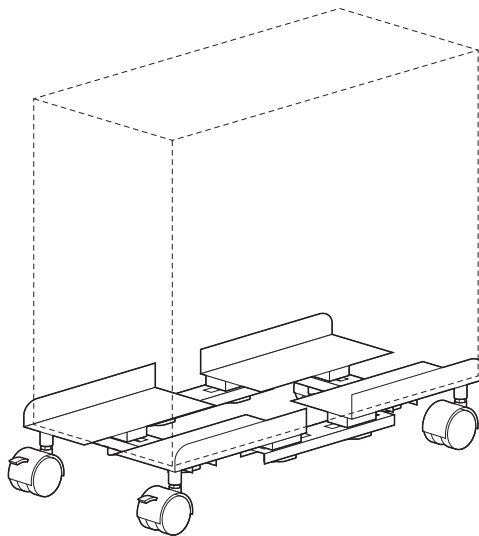
# 手順 6

ひっくり返す



# 手順 7

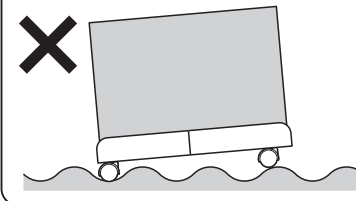
※スタンドの上に機器を載せます。



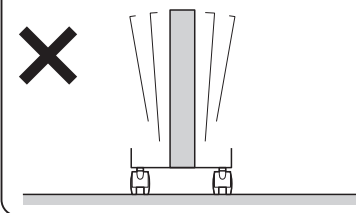
## ▲ 警告 ▲

- 用途以外で使用しないでください。
- 耐荷重を超える物は載せないでください。
- 火気の近くで使用しないでください。
- 進行方向及び周辺に注意してください。
- 荷物を載せたまま長期間放置しないでください。
- 指などを挟まないように注意してください。
- 必ず平坦で安定した場所で使用してください。
- 部品が外れたまま使用しないでください。
- ボルト・ネジ類がゆるんだまま使用しないでください。
- 本製品に強い振動や衝撃、無理な力を与えないでください。
- 本製品を高温・多湿となる場所や、ホコリや静電気、油煙の多い場所で使用・保管しないでください。
- 本製品を水などの液体で濡らさないでください。また、濡れた手で触れないでください。
- お子様には本製品を触れさせないでください。
- 本製品のお手入れをする場合には、ベンジンやシンナーなどの揮発性有機溶剤が含まれているものは使用しないでください。
- 本製品の破損、またはその使用によって生じた事故や直接、間接の損害については弊社はその責を負わないものとします。あらかじめご了承ください。

●斜面や凹凸、段差のある場所では使用しないでください。



●不安定な物を載せないでください。



製品に関するお問い合わせ  
製品の品質管理には細心の注意をはらっていますが、万一、不都合な点や製品に関するお問い合わせなどございましたら、お買求めの販売店又は右記までお気軽にご相談下さい。

CG/AD/XTDac

最新の情報はWEBサイトで  
<https://www.sanwa.co.jp/>



本製品の  
詳細情報  
はこちら!



弊社サポート  
ページはこちら!

## サンワサプライ株式会社

岡山サブライセンター / 〒700-0825 岡山県岡山市北区田町1-10-1  
TEL.086-223-3311 FAX.086-223-5123  
東京サブライセンター / 〒140-8566 東京都品川区南大井6-5-8  
TEL.03-5763-0011 FAX.03-5763-0033

<https://www.sanwa.co.jp/>