

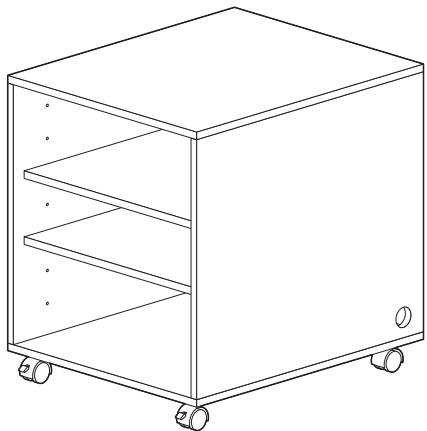
この度は、弊社製品をお買求めいただきましてありがとうございました。
本製品は組立式になっておりますので、下記の要領で組立ててください。
パッキングケースの中には、下記の部品が入っています。

**組立説明書は組立て後も
大切に保管してください。**

この製品を第三者に貸し出すときは、この説明書も共に
貸し出し、よく読んでから使用するようご指導ください。

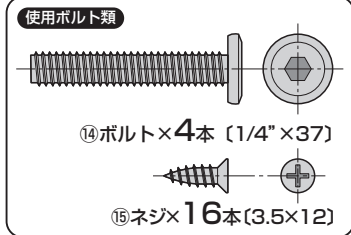
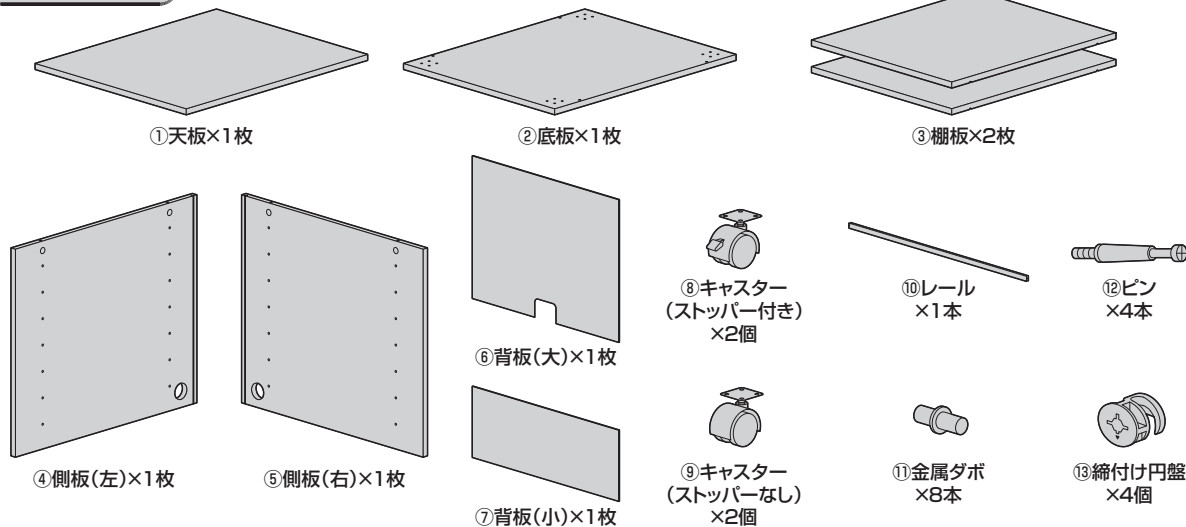
★用意していただくもの・・・プラスドライバー、
手袋（組立て時のケガ等を防ぐために着用をおすすめします）

完成図

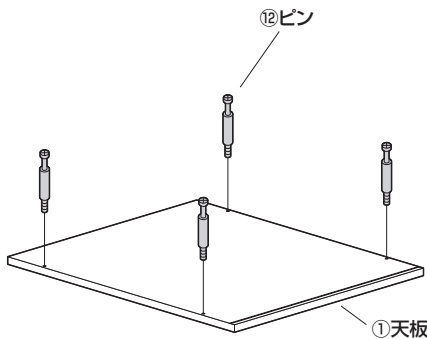


組立て部品

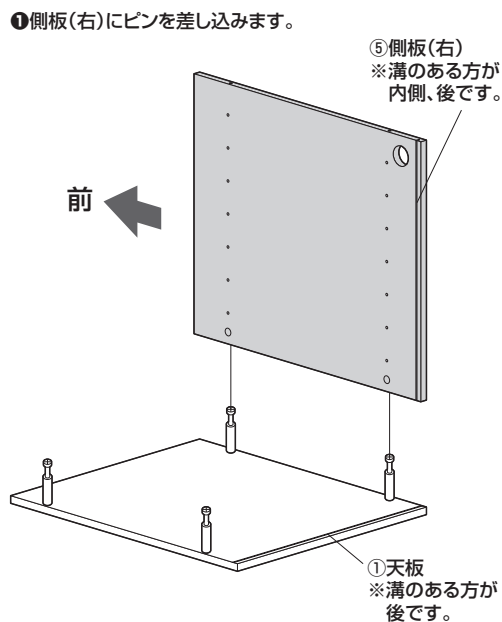
※部品の欠品や破損があった場合は、品番 (CP-051BKなど) と
下記の部品番号 (①～⑯) と部品名 (アジャスターなど) をお知らせください。



1 天板にピンを取付けます。

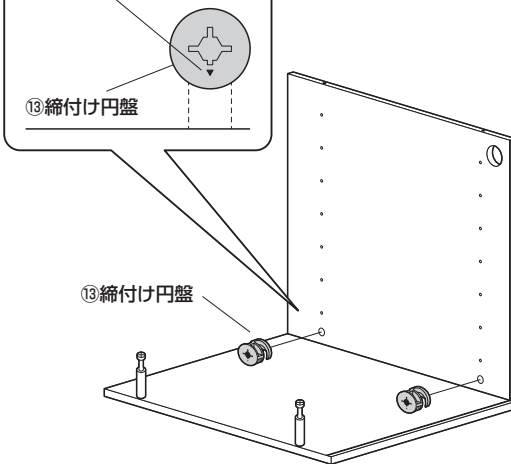


2 側板を取付けます。



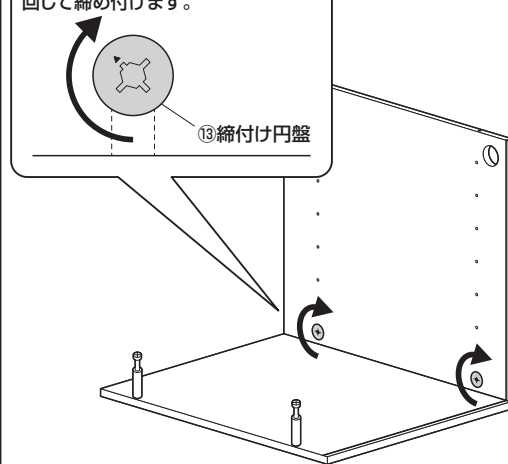
③縮付け円盤を差し込みます。

三角を穴の方向に向けます。



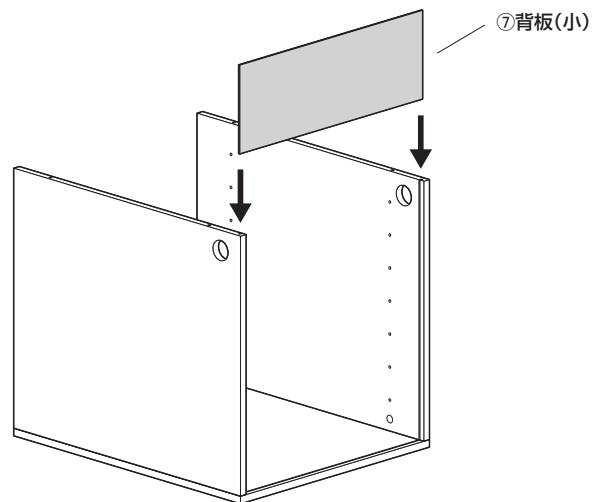
④縮付け円盤を回して固定します。

縮付け円盤をプラスドライバーまたは
六角レンチ (4mm) で矢印の方向へ
回して締め付けます。

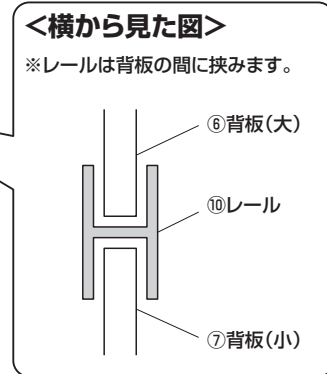
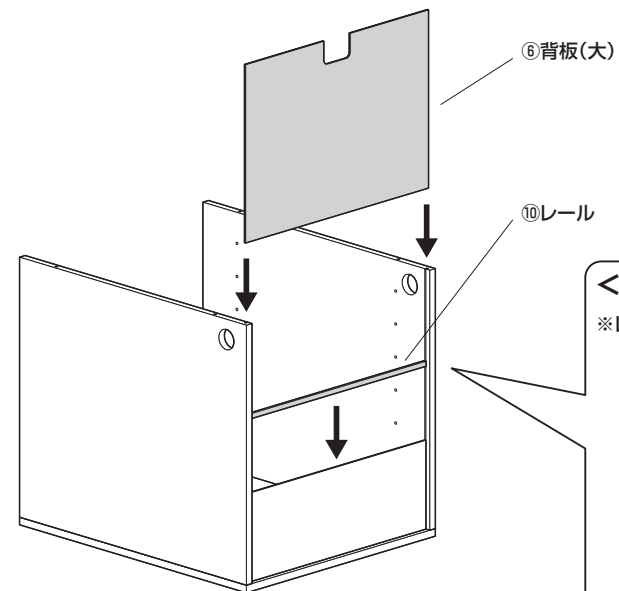


※同様に側板(左)も取付けます。

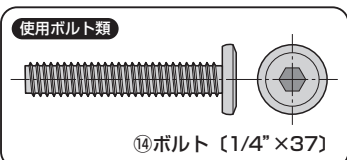
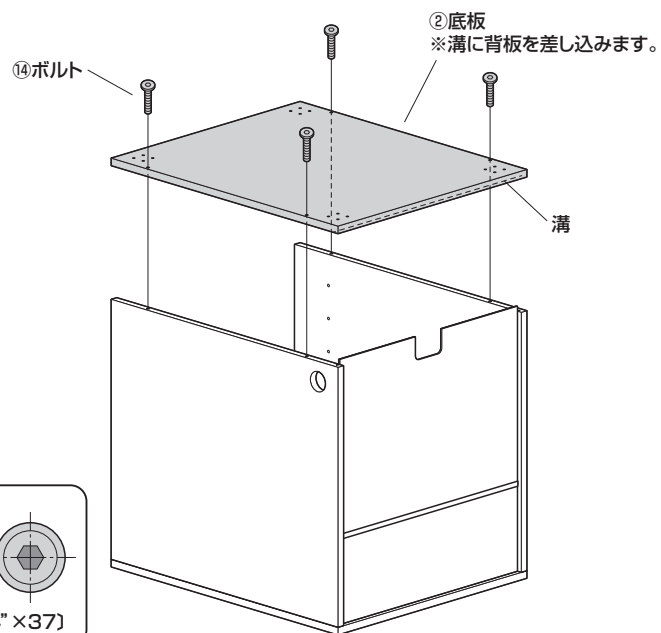
3 背板(小)を差し込みます。



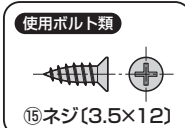
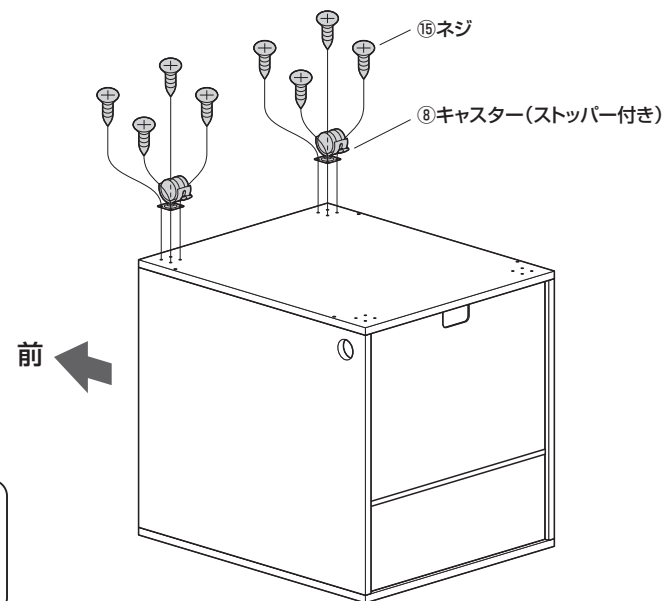
4 背板(大)を差し込みます。



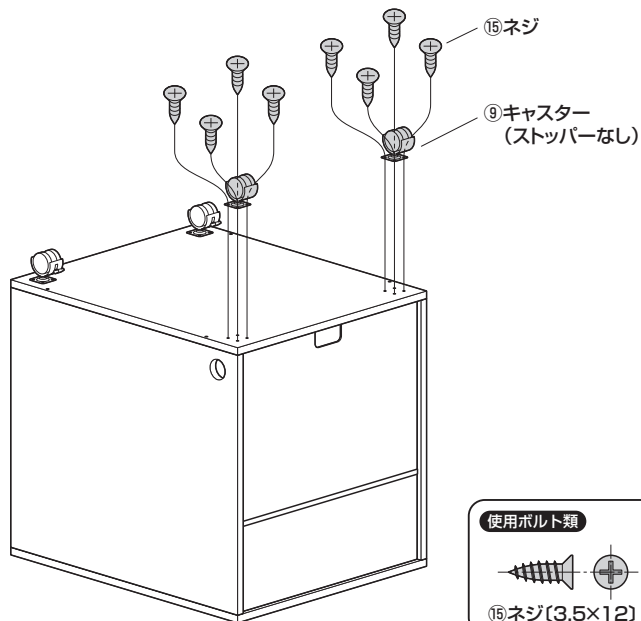
5 底板を取付けます。



6 キャスター(ストッパー付き)を取付けます。



7 キャスター（ストッパーなし）を取付けます。



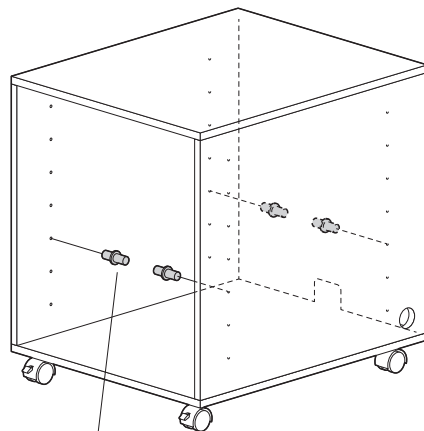
使用ボルト類



⑮ネジ(3.5×12)

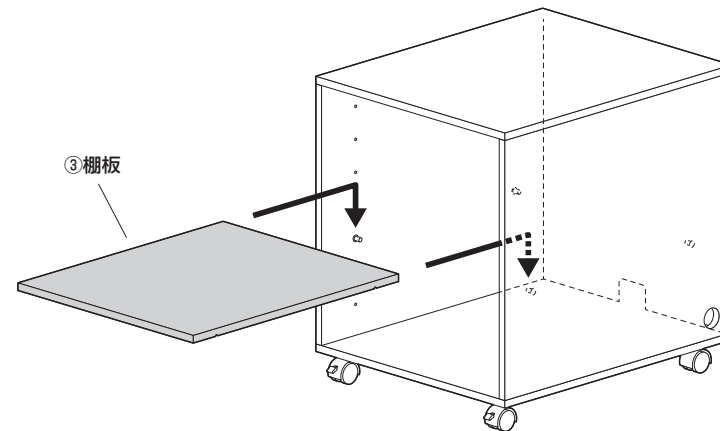
8 本体を起しし、棚板を取付けて完成です。

①金属ダボを差し込みます。



①金属ダボ
※任意の高さに差し込みます。
※4本とも同じ高さに差し込みます。

②棚板を取付けます。



※同様にもう1枚も取付けます。

製品に関するお問い合わせ
製品の品質管理には細心の注意を払っていますが、万一、不都合な点や製品に関するお問い合わせなどございましたら、お買求めの販売店又は右記までお気軽にご相談下さい。

CD/AE/RKDaT

最新の情報はWEBサイトで
<https://www.sanwa.co.jp/>



本製品の
詳細情報
はこちら!



弊社サポート
ページはこちら!

サンワサプライ株式会社

岡山サプライセンター / 〒700-0825 岡山県岡山市北区田町1-10-1
TEL.086-223-3311 FAX.086-223-5123
東京サプライセンター / 〒140-8566 東京都品川区南大井6-5-8
TEL.03-5763-0011 FAX.03-5763-0033

<https://www.sanwa.co.jp/>