

内容物



①本体×1台



②キャスター×5個

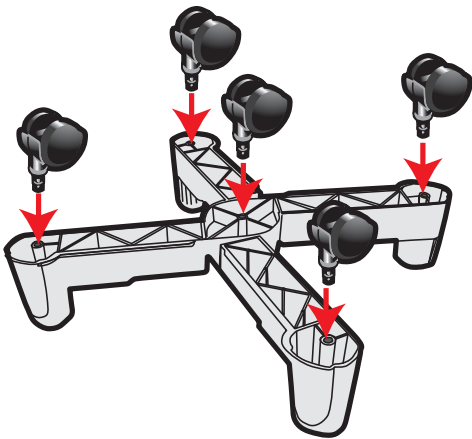


③滑り止めパッド(大)×4個

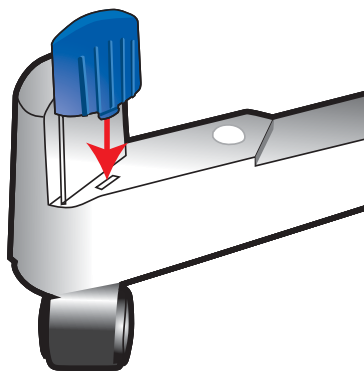


④滑り止めパッド(小)×4個

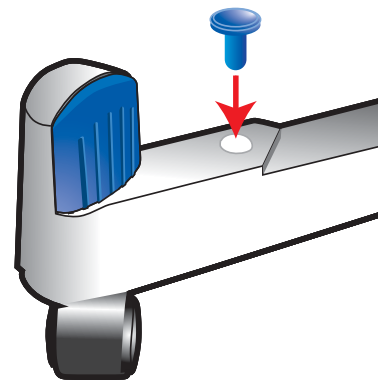
(1) 本体裏面にキャスターを取付けます



(2) 4箇所に滑り止めパッド(大)を取付けます



(3) 4箇所に滑り止めパッド(小)を取付けます



製品に関するお問い合わせ
製品の品質管理には細心の注意をはらっていますが、万一、不都合な点や製品に関するお問い合わせなどございましたら、お買求めの販売店又は右記までお気軽にご相談下さい。

BJ/AI/TTDeT

サンワサプライ株式会社

岡山サブライセンター / 〒700-0825 岡山県岡山市北区田町1-10-1
TEL.086-223-3311 FAX.086-223-5123
東京サブライセンター / 〒140-8566 東京都品川区南大井6-5-8
TEL.03-5763-0011 FAX.03-5763-0033

<https://www.sanwa.co.jp/>