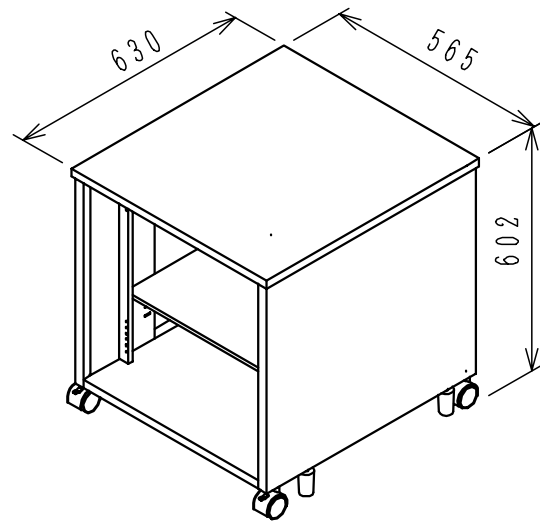


お買い上げありがとうございました  
 CP-016K (19吋マウントボックス) を正しく組み立てていただくため、この組立説明書をよくお読みください。

### 組立説明書

## CP-016K (19吋マウントボックス)

完成品



### ご注意とお願い

1	天板の上に乗らないでください。
2	お手入れの際は、シンナー・ベンジン・みがき粉などは、使わないでください。
3	耐荷重内での使用にとどめてください。 総耐荷重は100kgです。
4	
5	
6	

### 仕様

品名	19吋マウントボックス
品番	CP-016K
外形寸法	幅565×奥行615×高さ602
重量	31kg

### 製品に関するお問い合わせは

製品の品質管理には、細心の注意を払っていますが、万一不都合な点や製品に関するお問い合わせなどございましたら、お買い求めの販売店又は下記までお気軽にご相談ください。

東京サンワサプライセンター 岡山サンワサプライセンター  
 〒140-8566 東京都品川区南大井6-5-8 〒700-0825 岡山市田町1-10-1  
 TEL 03-5763-0011 FAX 03-5763-0033 TEL 086-223-3311 FAX 086-223-5123

## 組み立てる前に

□用意していただくもの・・・手袋 (鋼製品ですので組み立ての際は必ず着用してください。)

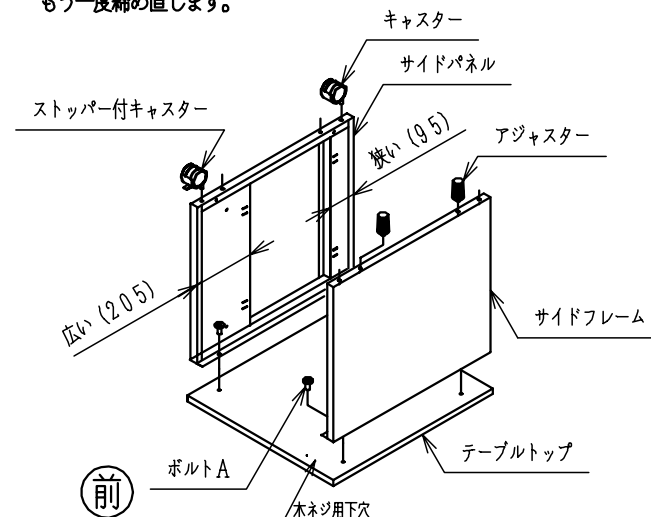
□部品を確認してください。(この商品は天板とフレームの2梱包になっています。)

天板					フレーム			
テーブルトップ×1 	可動棚板×2 	下段棚板×1 	ユレ止枠×1 	19吋マウント取付板 (左右)×各1 	サイドパネル (左右)×各1 	棚板取付爪×8 	ボルトA (M6×12)×12 	ストッパー付キャスター×2 
						アジャスター×4 	ボルトB (M6×30)×4 	キャスター×2 
							六角レンチ×1 	13Mスパナ×1 

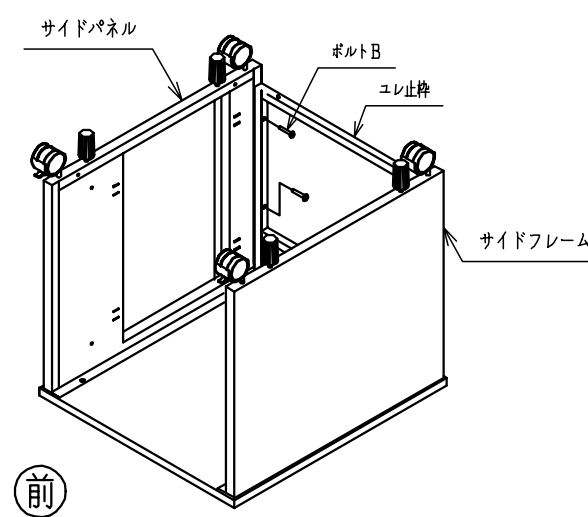
## 組み立て方

(ボルトはゆるめに締めておいて、完成後もう一度締め直してください。)

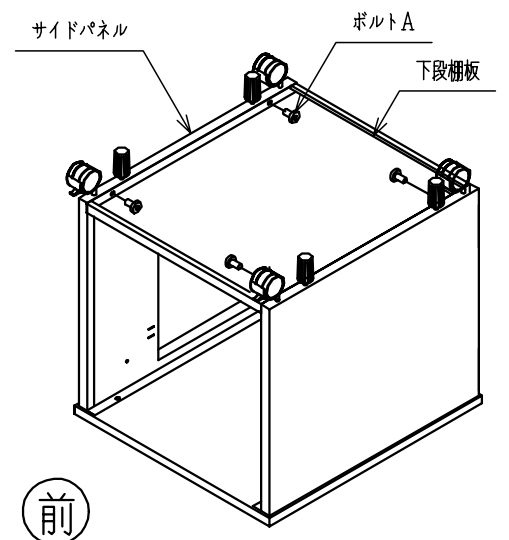
1 裏側にしたテーブルトップにサイドパネル (左右) をボルトAで取付けます。サイドパネル (左右) にキャスター、アジャスターを取付けます。(ストッパー付キャスターを前側に取付けてください。)  
 テーブルトップには前後はありません。  
 サイドパネル (左右) は下図を参照して下さい。  
 1~3までは、ボルトは全て緩めに締めておき、3終了後、全てのボルトをもう一度締め直します。



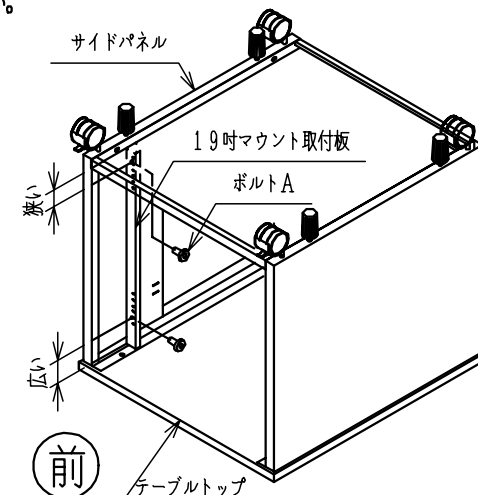
2 サイドパネル (左右) にユレ止枠をボルトBで取付けます。



3 サイドパネル (左右) に下段棚板をボルトAで取付けます。今まで緩めに締めておいたボルトをもう一度締め直してください。



4 サイドパネル (左右) 前内側に19吋マウント取付板をボルトAで取付けます。この時、19吋マウント取付板は丸穴がたくさん明いている面が前側に来て、下図の如く取付け穴位置の広いほうがテーブルトップ側になるように取付けてください。



5 まずボックスを起こします。サイドパネル (左右) 内側の角穴に棚板取付爪を右図の要領で取付け (お好みの高さの位置に取付けてください。)、可動棚板を取付けます。これで完成です。

