

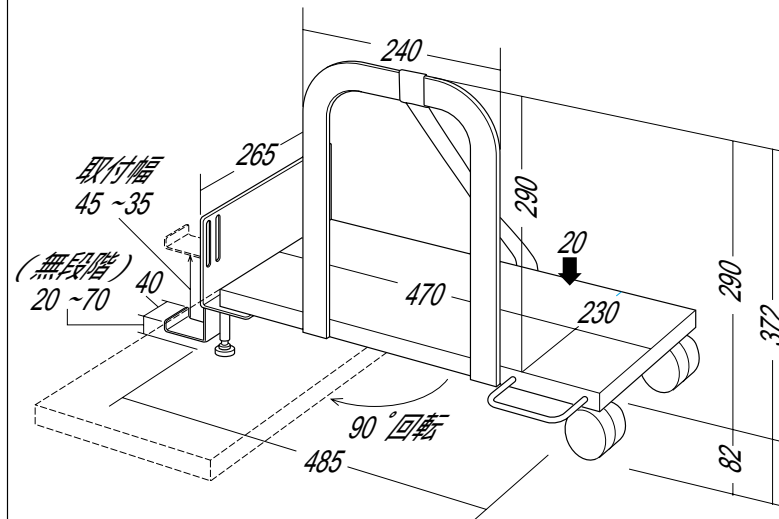


CPUスタンド(CP--014) 組立説明書

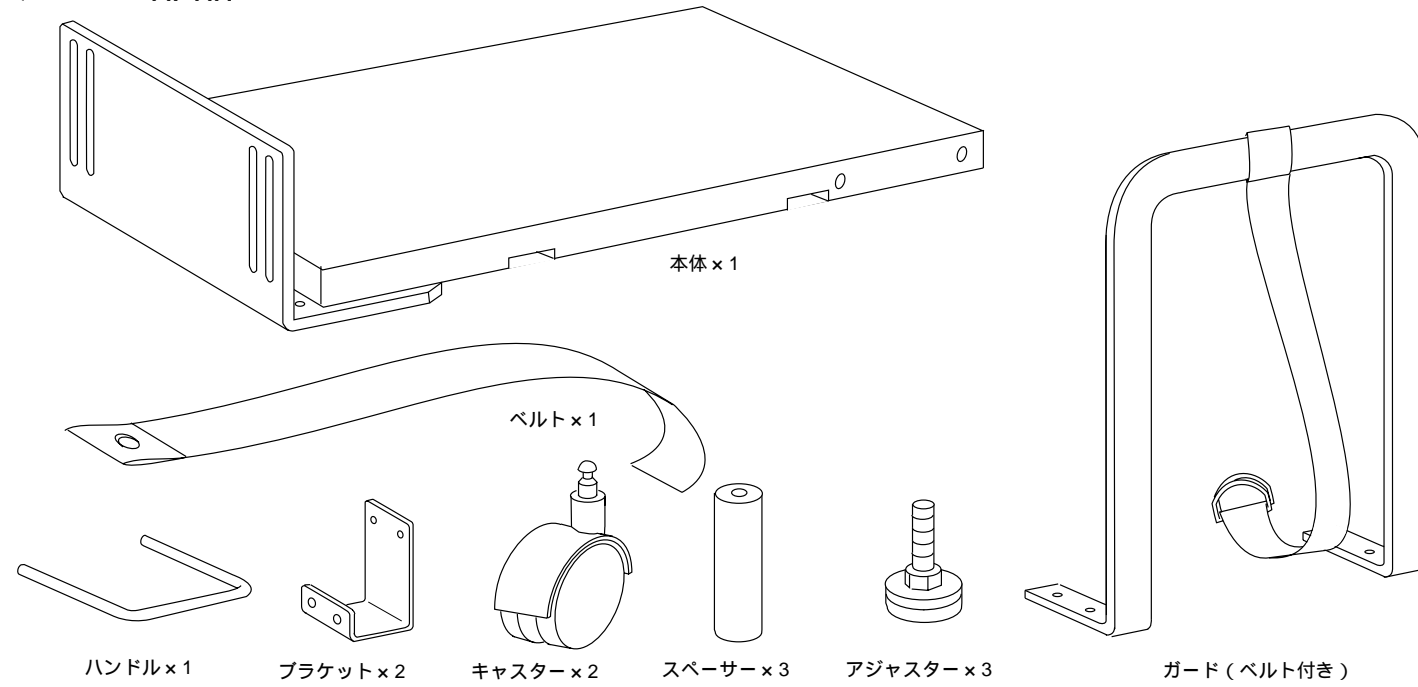
この度は、弊社製品をお買求めいただきましてありがとうございました。
このCPUスタンドは組立式になっておりますので、下記の要領で組み立ててください。
パッキングケースの中には、下記の部品が入っています。

用意していただくもの・・・
手袋・プラスドライバー

完成図

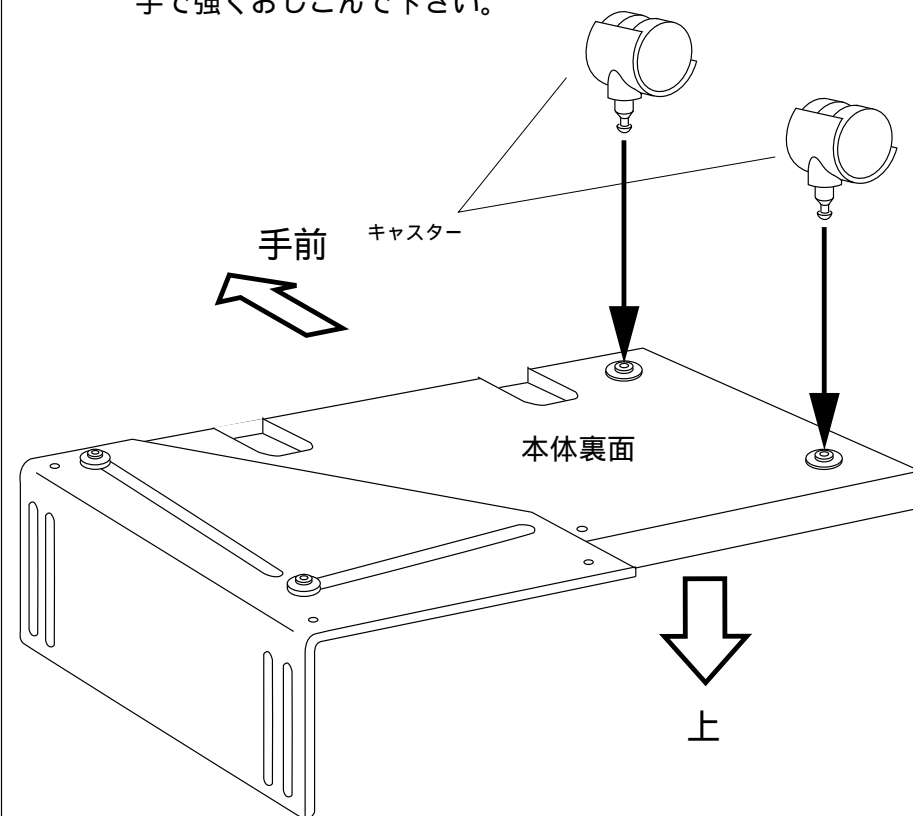


組立て部品

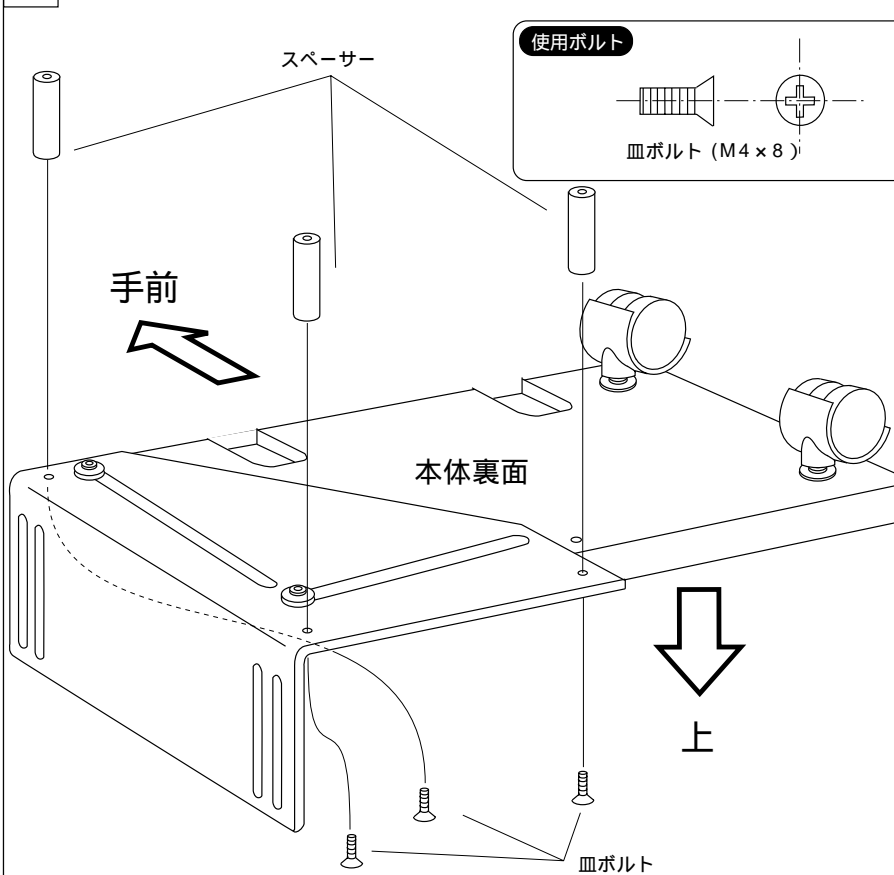


- プラスボルト (大) x 1 (M6 x 12)
- 皿タッピング x 6 (M4 x 15)
- 皿ボルト x 3 (M4 x 8)
- プラスボルト (小) x 4 (M4 x 6)
- プラスボルト (中) x 4 (M4 x 15)

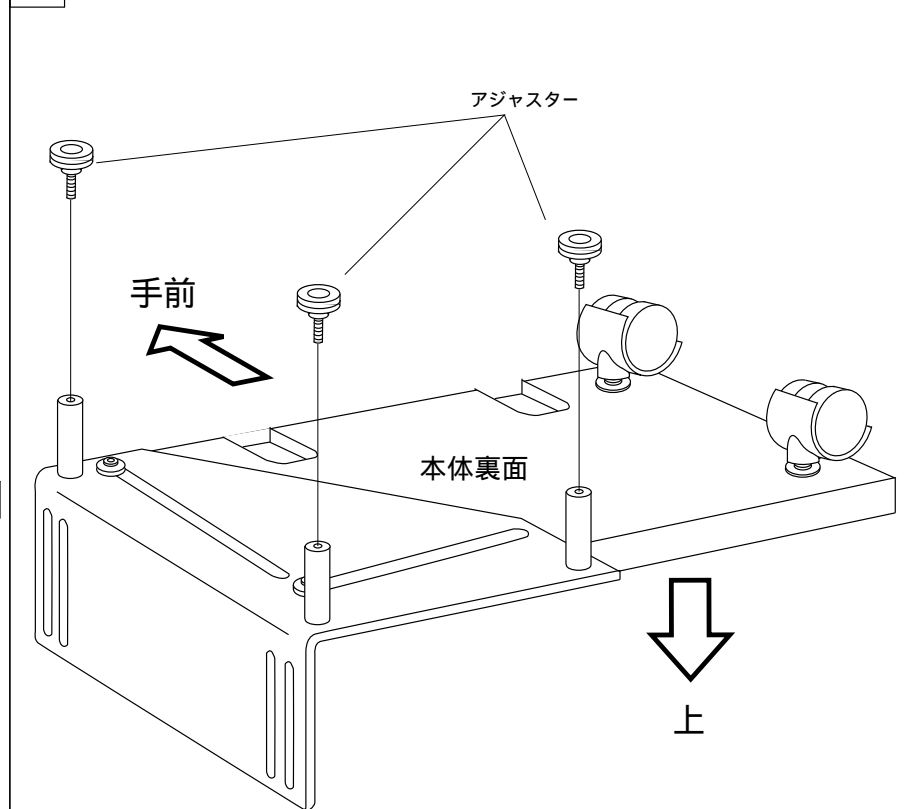
1 キャスターを取り付けます。
手で強くおしこんで下さい。



2 スペースを皿ボルトで取り付けます。



3 スペースにアジャスターを取り付けます。



4 ベルトを六角ボルトで取り付けます。

プラスボルト(大)

ベルト

上

手前

本体裏面

使用ボルト

プラスボルト(大)(M6×12)

5 ハンドルを皿タッピングで取り付けます。

皿タッピング

本体裏面

上

手前

ハンドル

くぼみのある方が裏面になります。

ハンドルを差し込んでから
皿タッピングで取り付け下さい。

使用ボルト

皿タッピング(M4×15)

拡大図

6 本体を起しし、ガードを皿タッピングで取り付けて完成です。

裏から見た図

下穴

キャスター

上

ガード

手前

皿タッピング

使用ボルト

皿タッピング(M4×15)

設置のしかた

1 ブラケットをはめ、デスクの脚と固定します。

上

デスクの脚

すき間

プラスボルト

ブラケット

キャスター

真横から見た図

使用ボルト

プラスボルト(中)(M4×15)

デスクの脚

ブラケット

プラスボルト(中)

手前

2 デスクにとりつけたブラケットと本体をプラスボルトで固定します。

上

手前

プラスボルト(小)

拡大図

プラスボルト(小)

使用ボルト

プラスボルト(小)(M4×6)

3 ベルトで、図の様にタワー型CPUを固定してください。

上

タワー型CPU

1

2

拡大図

拡大図

手前