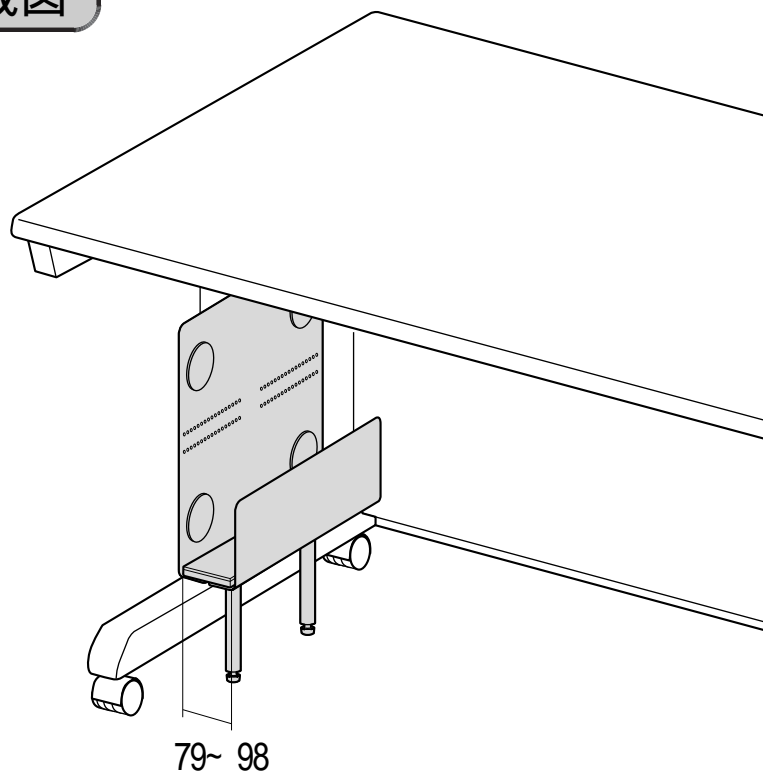


この度は、弊社製品をお求めいただきましてありがとうございました。
この製品は組立式になっておりますので、下記の要領で組み立ててください。
パッキングケースの中には、下記の部品が入っています。

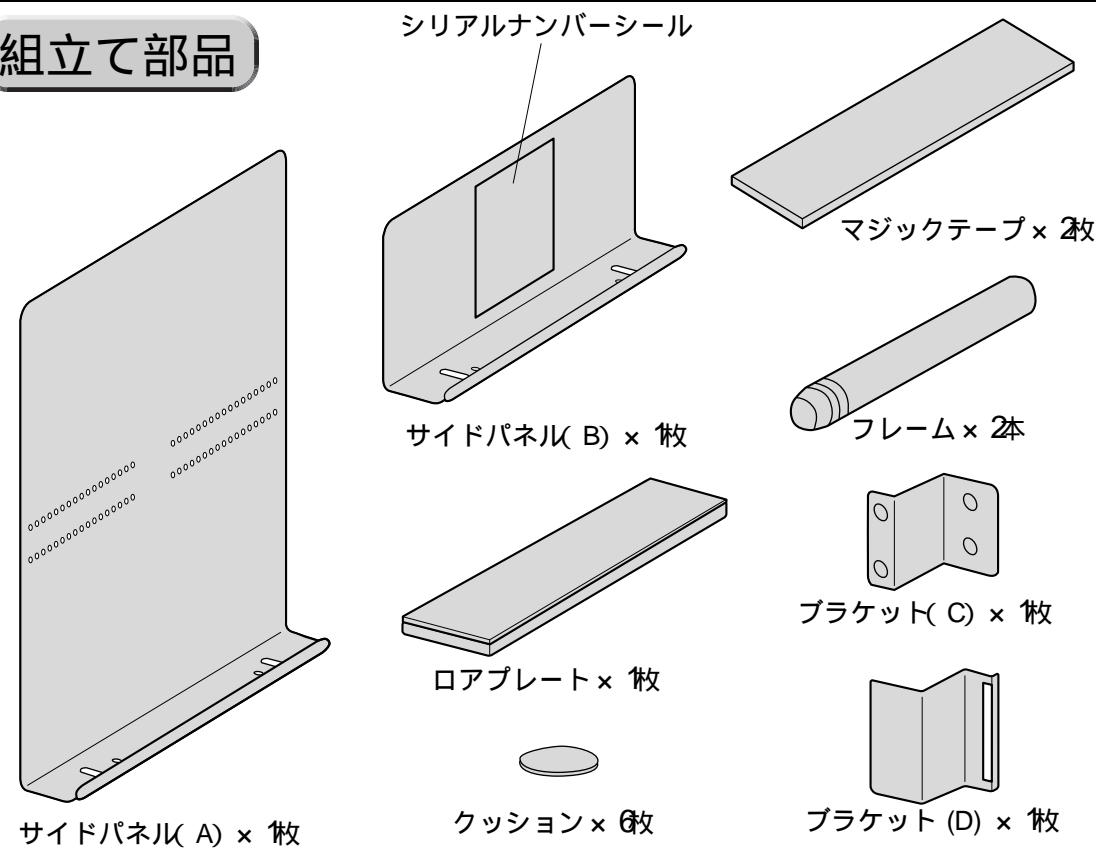
用意していただくもの・・・手袋（鋼製ですので組み立ての際は必ず着用してください。）



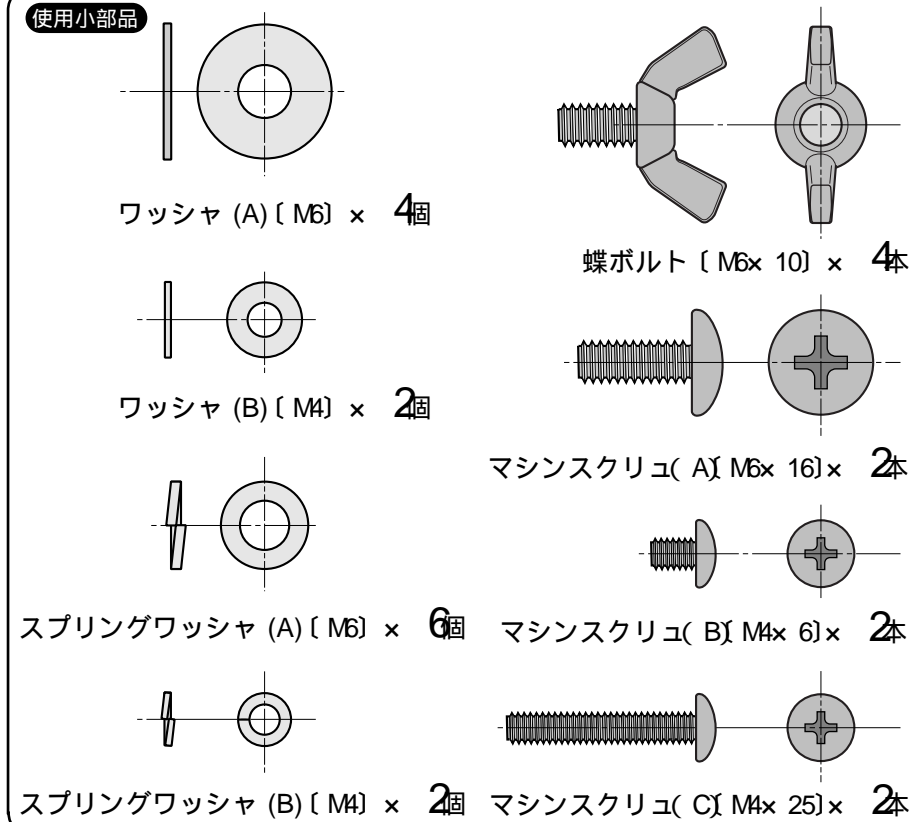
完成図



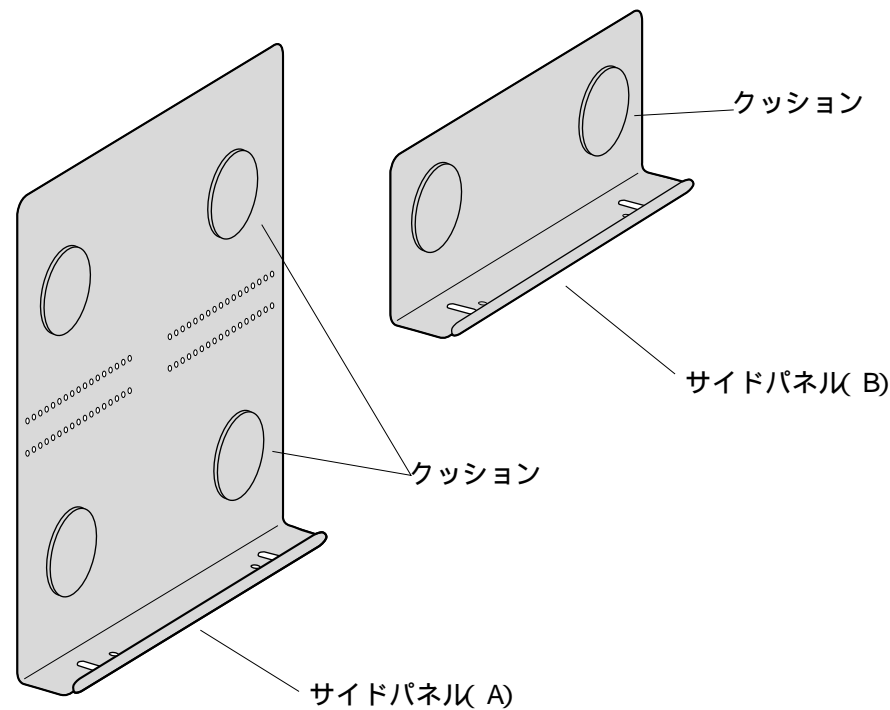
組立て部品



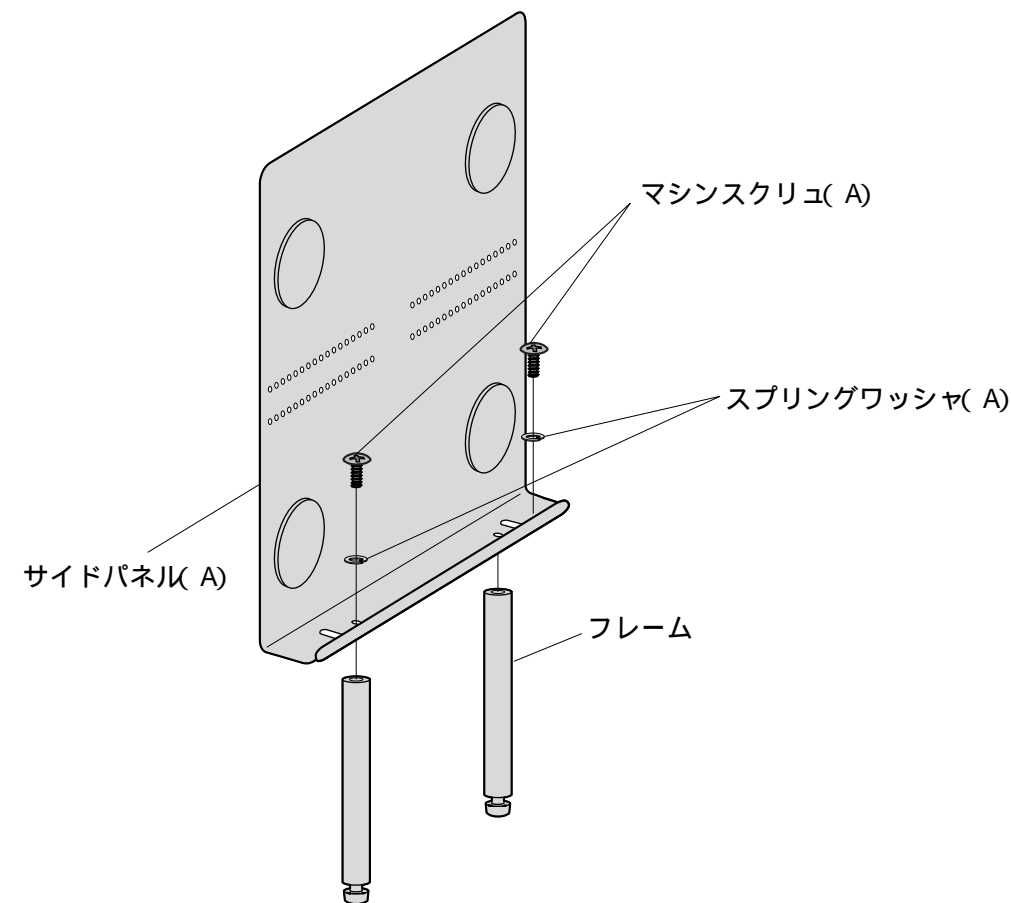
使用小部品



1 サイドパネル (A) (B) には CPU の大きさに合せた適当な位置にクッションを貼ります。



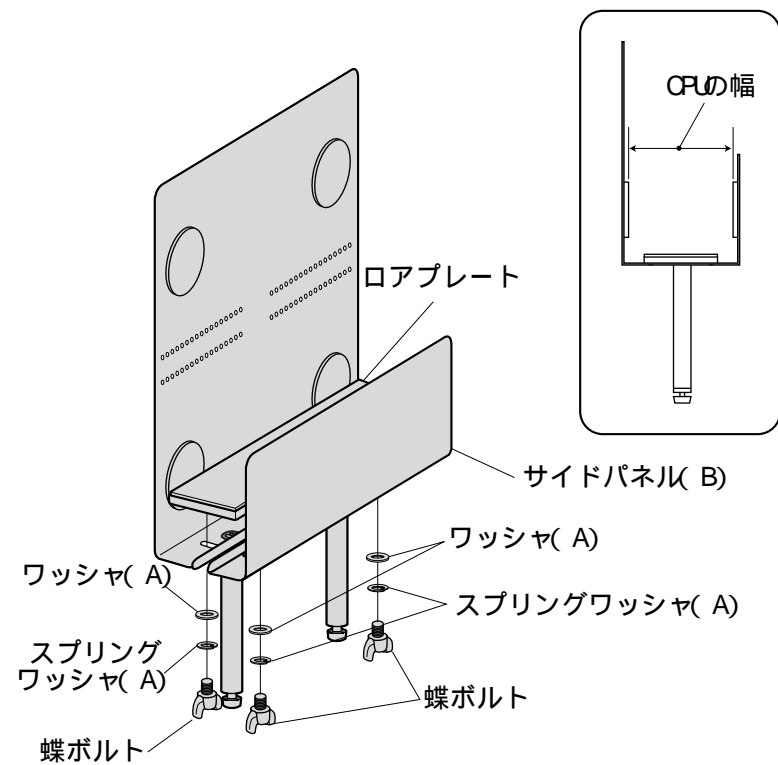
2 サイドパネル (A) にフレームをマシンスクリュー (A) とスプリングワッシャ (A) で取付けます。(2ヶ所)



3

次にサイドパネル(B)とロアプレートを蝶ボルト、スプリングワッシャ(A)、ワッシャ(A)で組み付けます。(4ヶ所)

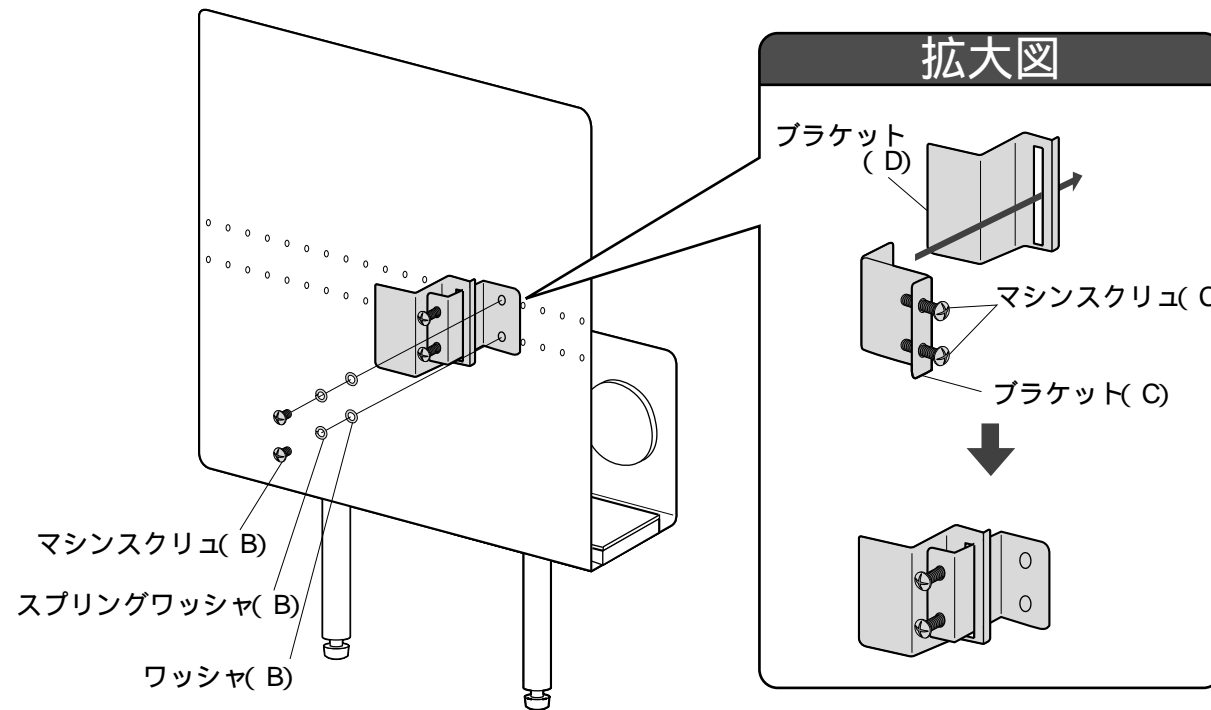
幅寸法はご使用になれるCPUの幅に合わせて下さい。



4

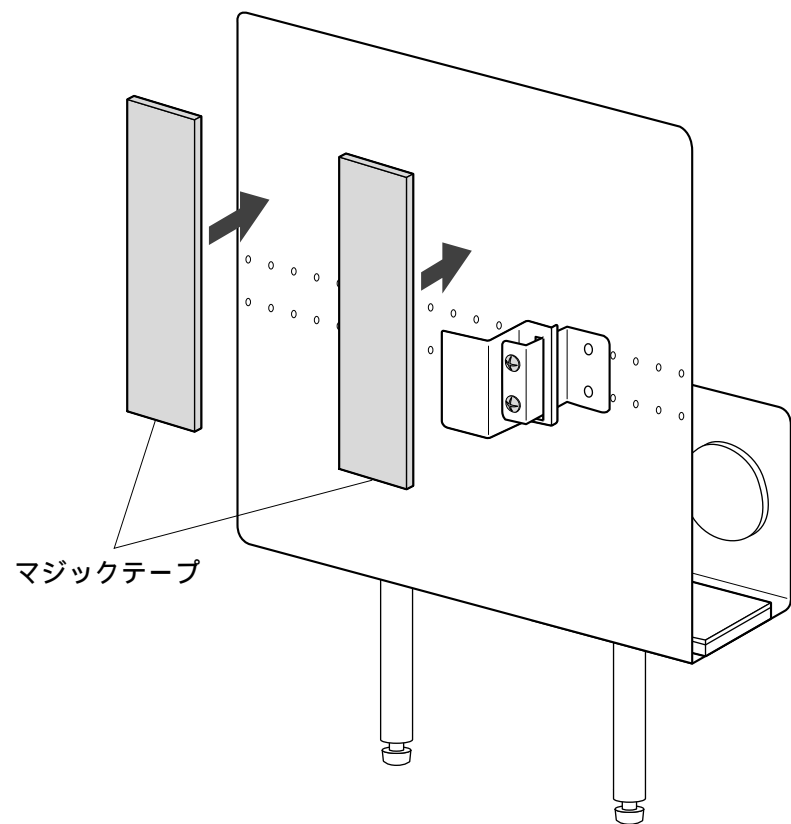
ブラケット(C)にマシンスクリュー(C)を少しだけねじ込んでブラケット(D)に差し込んだものをサイドパネル(A)にマシンスクリュー(B)、スプリングワッシャ(B)で取付けます。(2ヶ所)

ブラケットを取付ける位置はCPUとデスクの大きさにより決めて下さい。



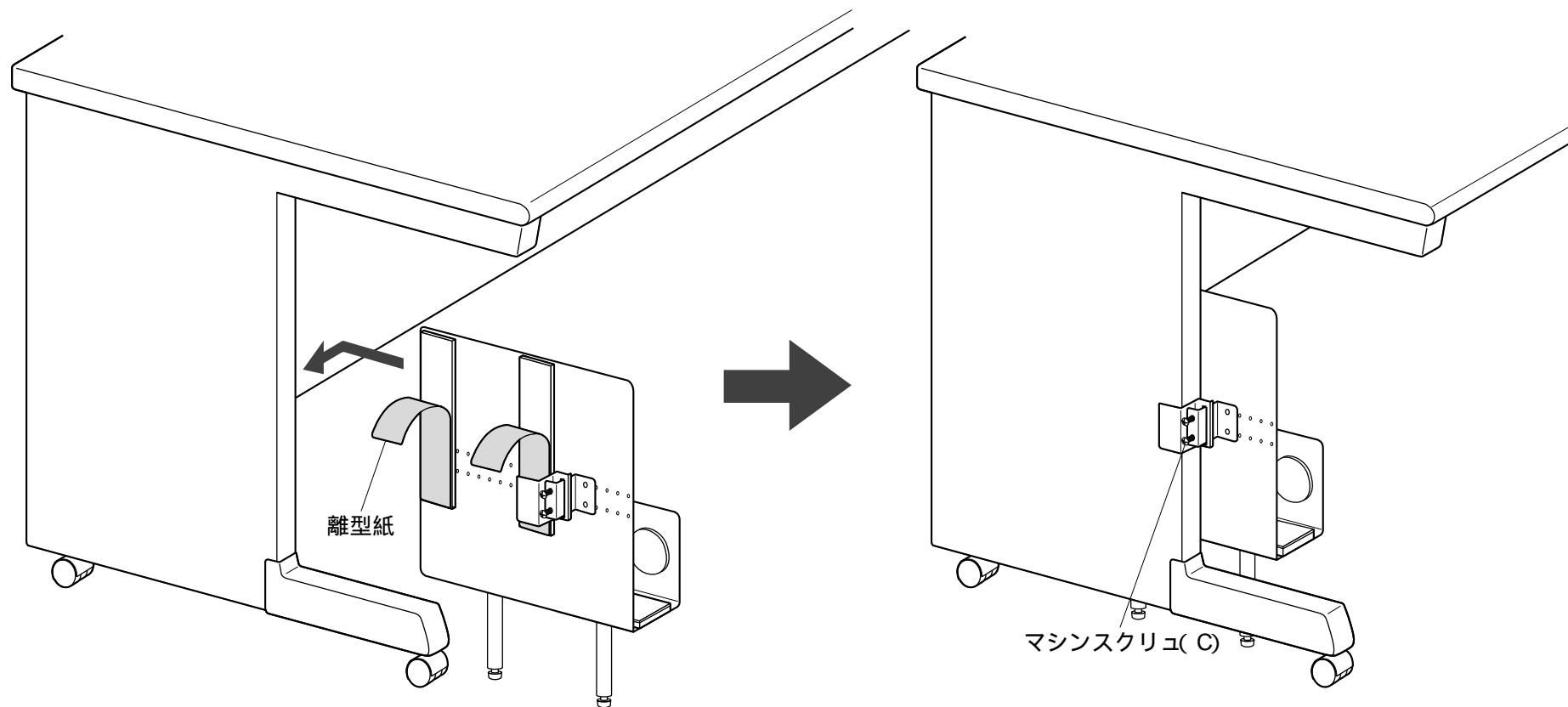
5

サイドパネル(A)に図のようにマジックテープを貼り付けます。マジックテープの間隔はデスクの大きさにより決めて下さい。



6

次にマジックテープの離型紙を剥がし図のようにデスクのサイドフレームに固定しブラケット(C)のマシンスクリュー(C)を締め付けて完成です。



製品に関するお問い合わせ 製品の品質管理には細心の注意をはらっていますが、万一、不都合な点や製品に関するお問い合わせなどございましたら、お買求めの販売店又は右記までお気軽にご相談下さい。

商品についてのお問い合わせは シリアルナンバー・シールの番号をお知らせください。

サンワサプライ株式会社

岡山サプライセンター / 〒700-0825 岡山市北区田町1-10-1 ☎086-223-3311 FAX086-223-5123
東京サプライセンター / 〒140-8566 東京都品川区南大井6-5-8 ☎03-5763-0011 FAX03-5763-0033