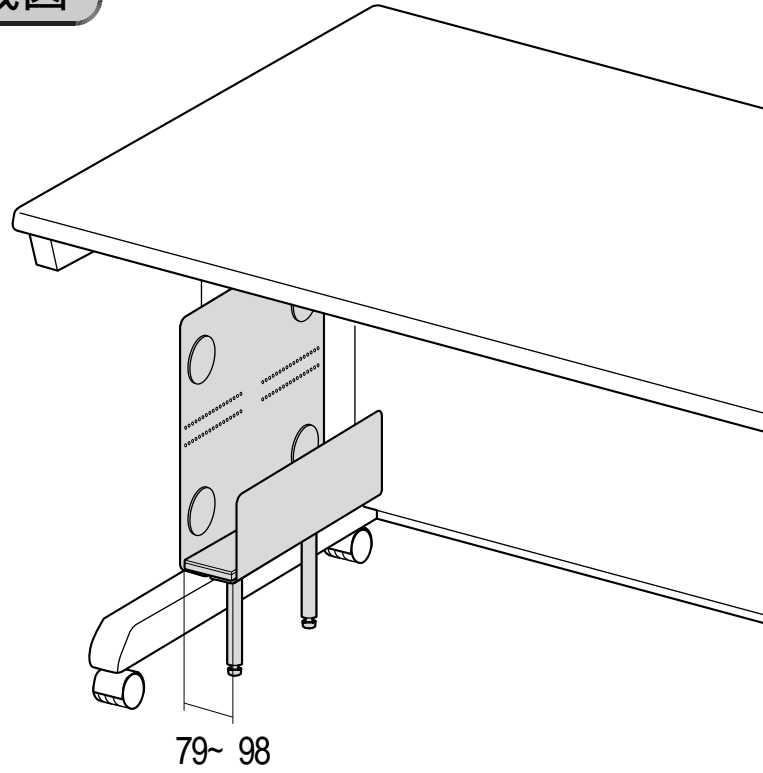


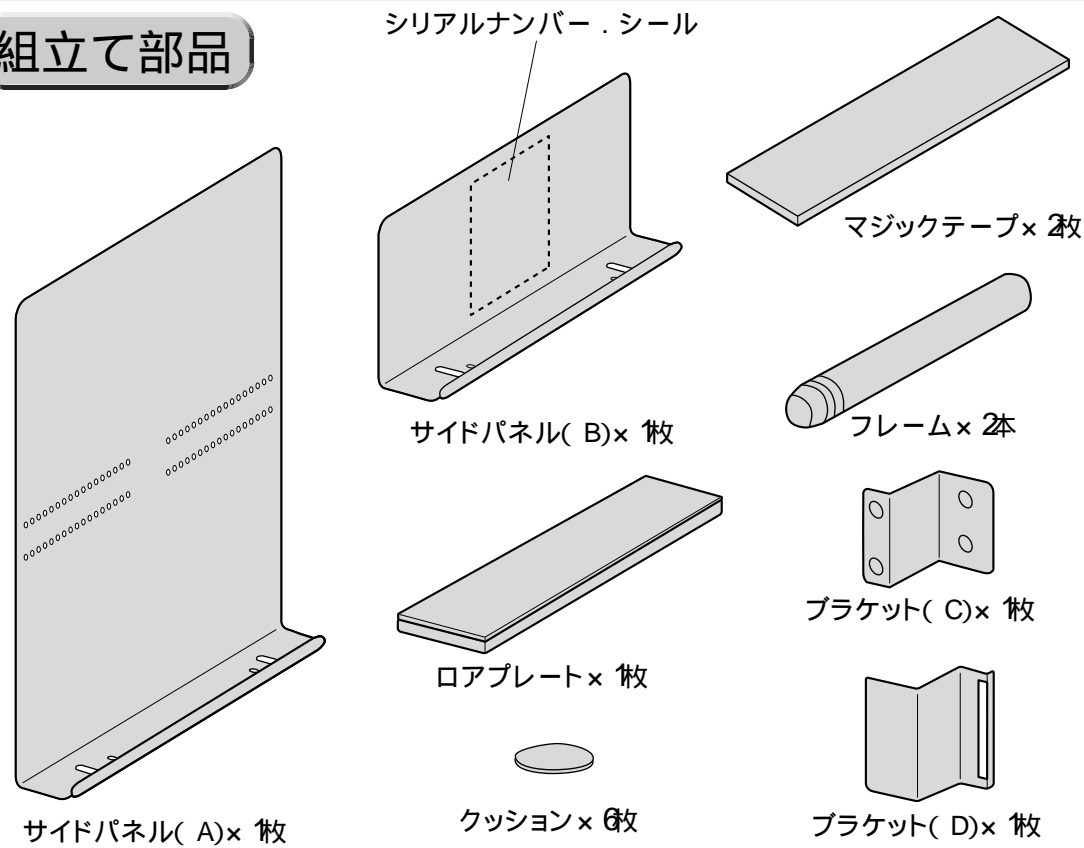
この度は、弊社製品をお買求めいただきましてありがとうございました。  
 この製品は組立式になっております、パッキングケースの中に下記の部品が入っていますので確認の上、下記要領で組み立て下さい。  
 ご使用前に、製品の使い方と使用上の注意事項について書いた、説明書をよくお読みになり製品を末永くご使用いただくために、説明書を大切に保存して正しくお使い下さい。

用意していただくもの・・・手袋（鋼製ですので組み立ての際は必ず着用してください。）

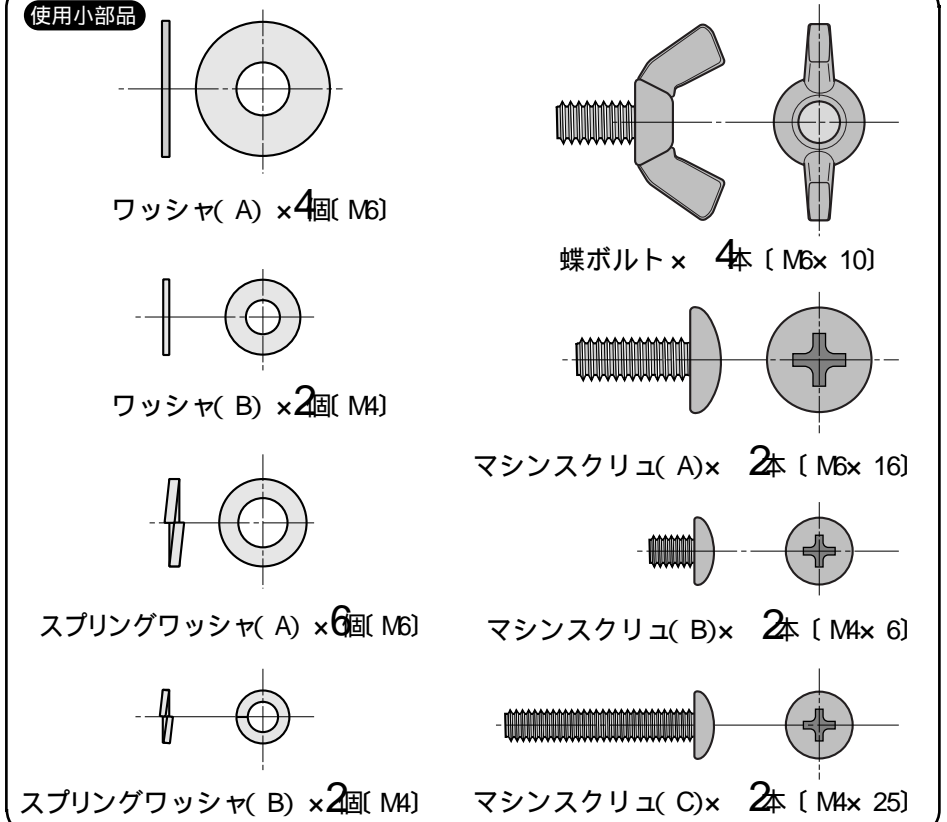
完成図



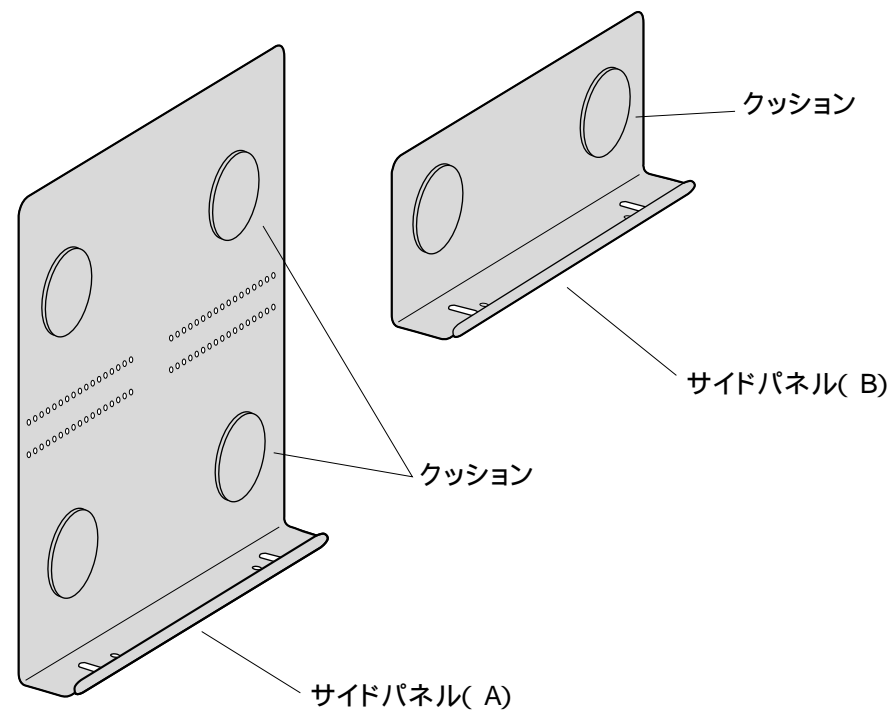
組立て部品



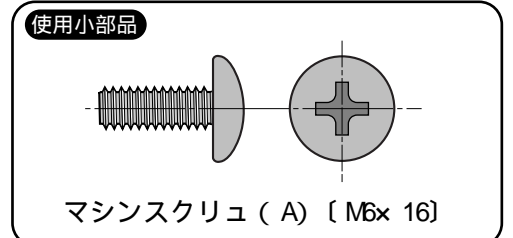
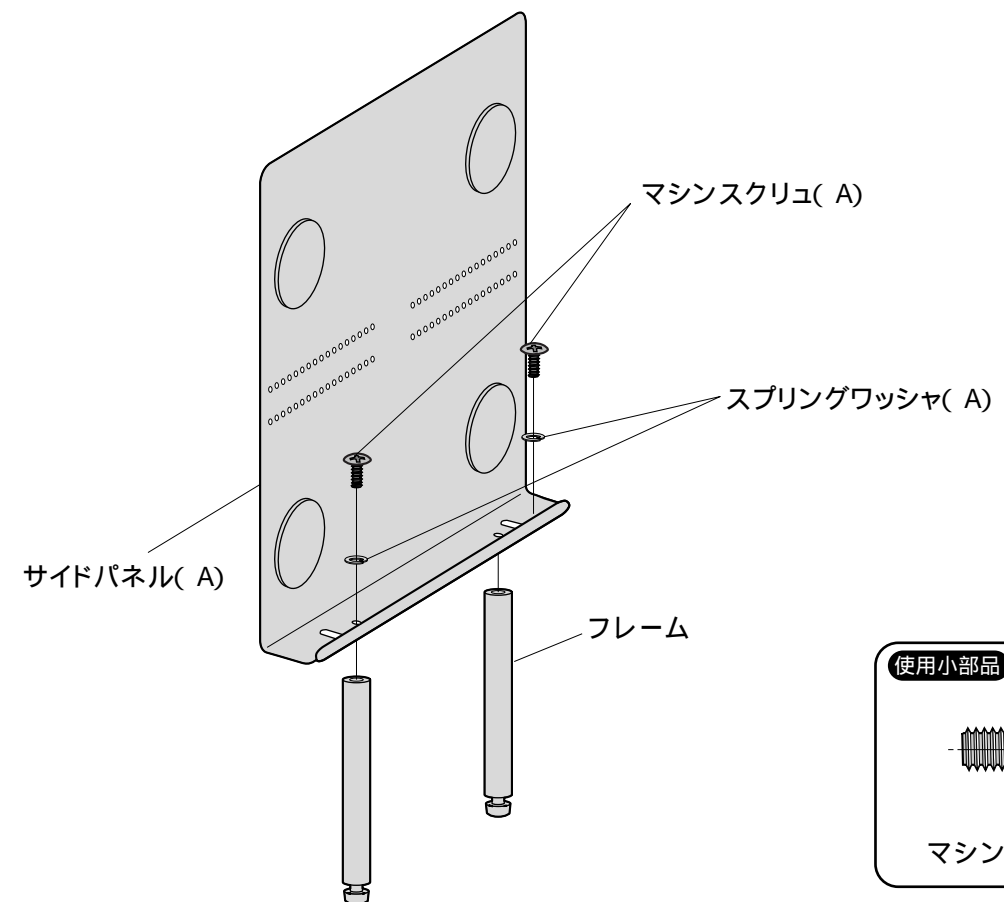
使用小部品



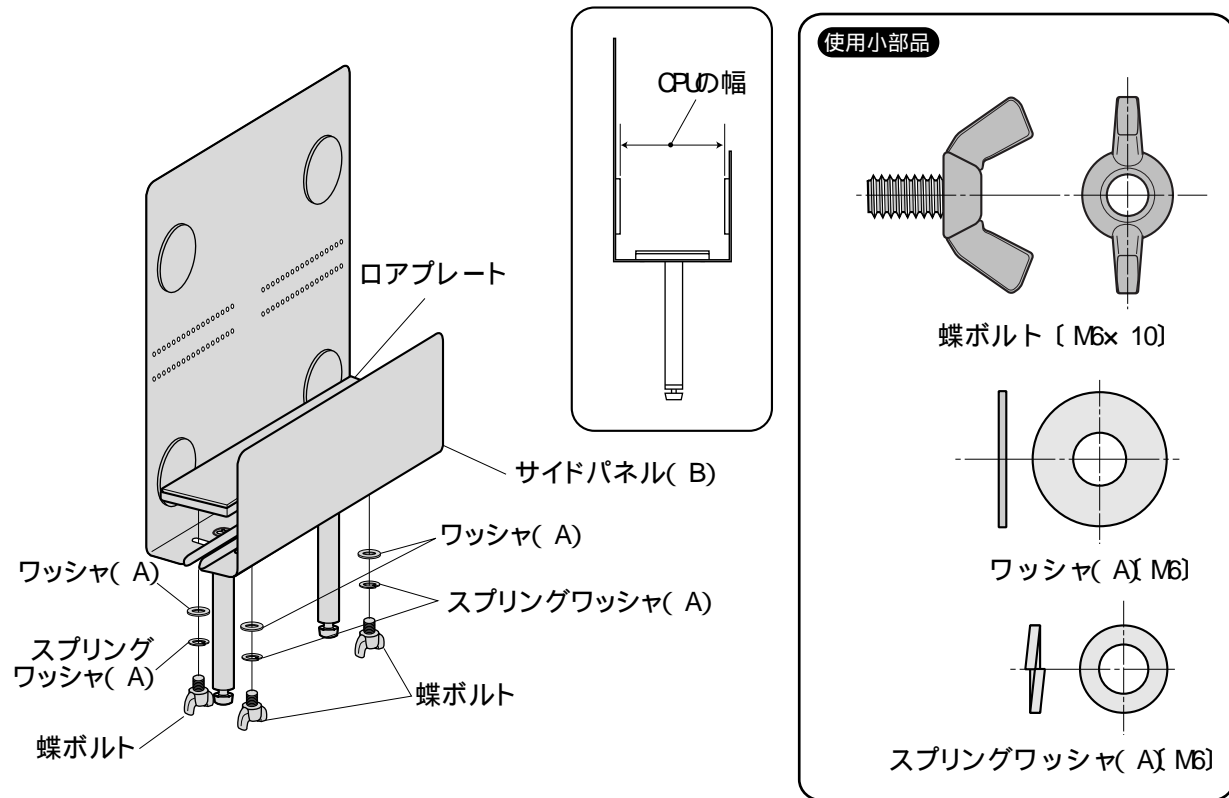
1 サイドパネル(A)・(B)にはCPUの大きさに合せた適当な位置にクッションを貼ります。



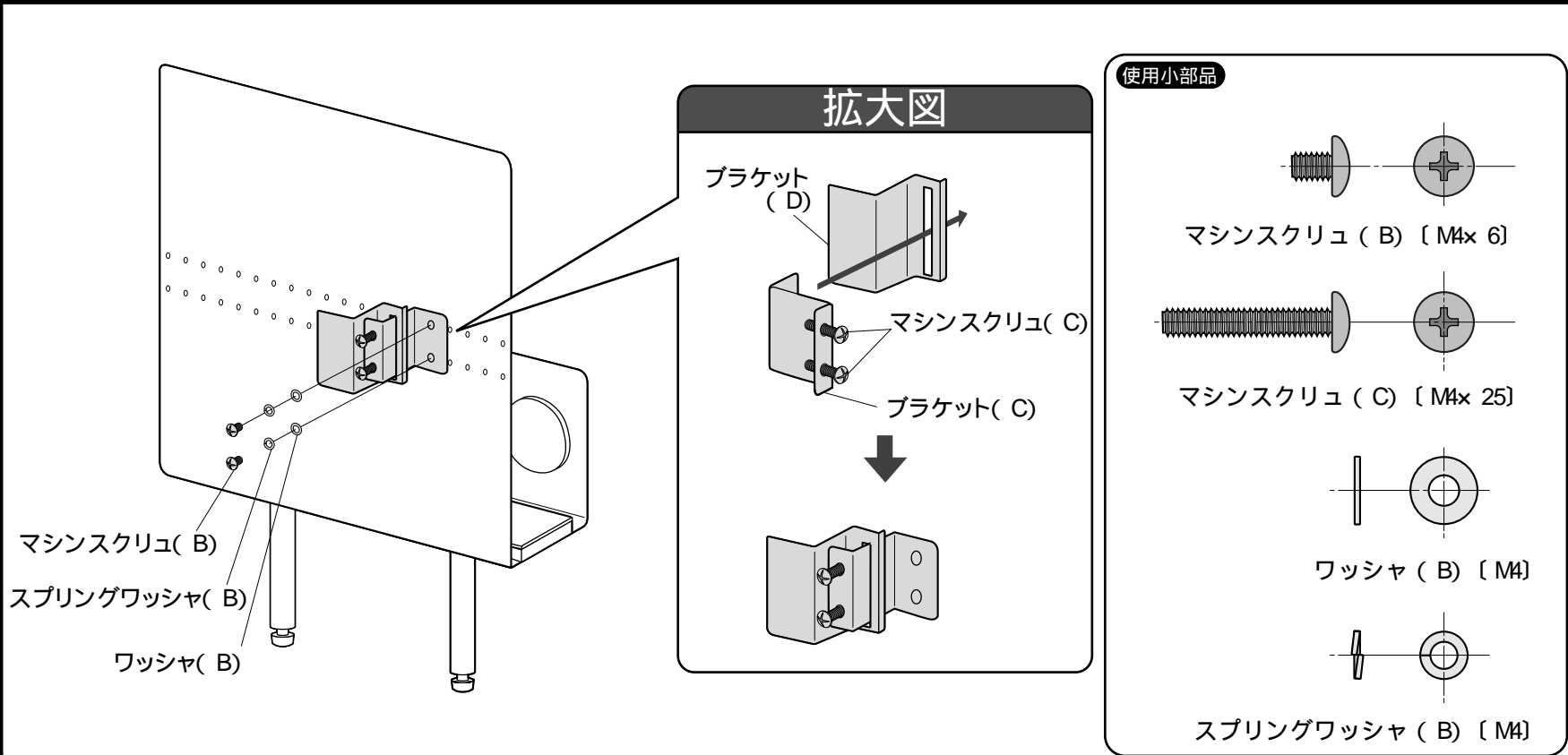
2 サイドパネル(A)にフレームをマシンスクリュ(A)とスプリングワッシャ(A)で取り付けます。(2ヶ所)



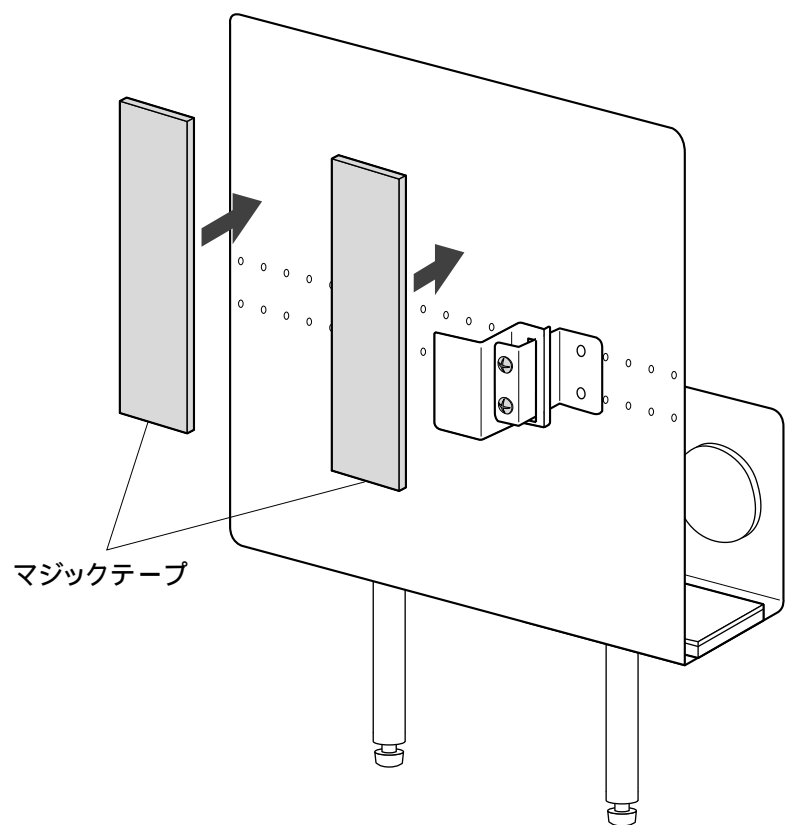
3 次にサイドパネル(B)とロアプレートを蝶ボルト、スプリングワッシャ(A)、ワッシャ(A)で組み付けます。(4ヶ所) 幅寸法はご使用になられるCPUの幅に合わせて下さい。



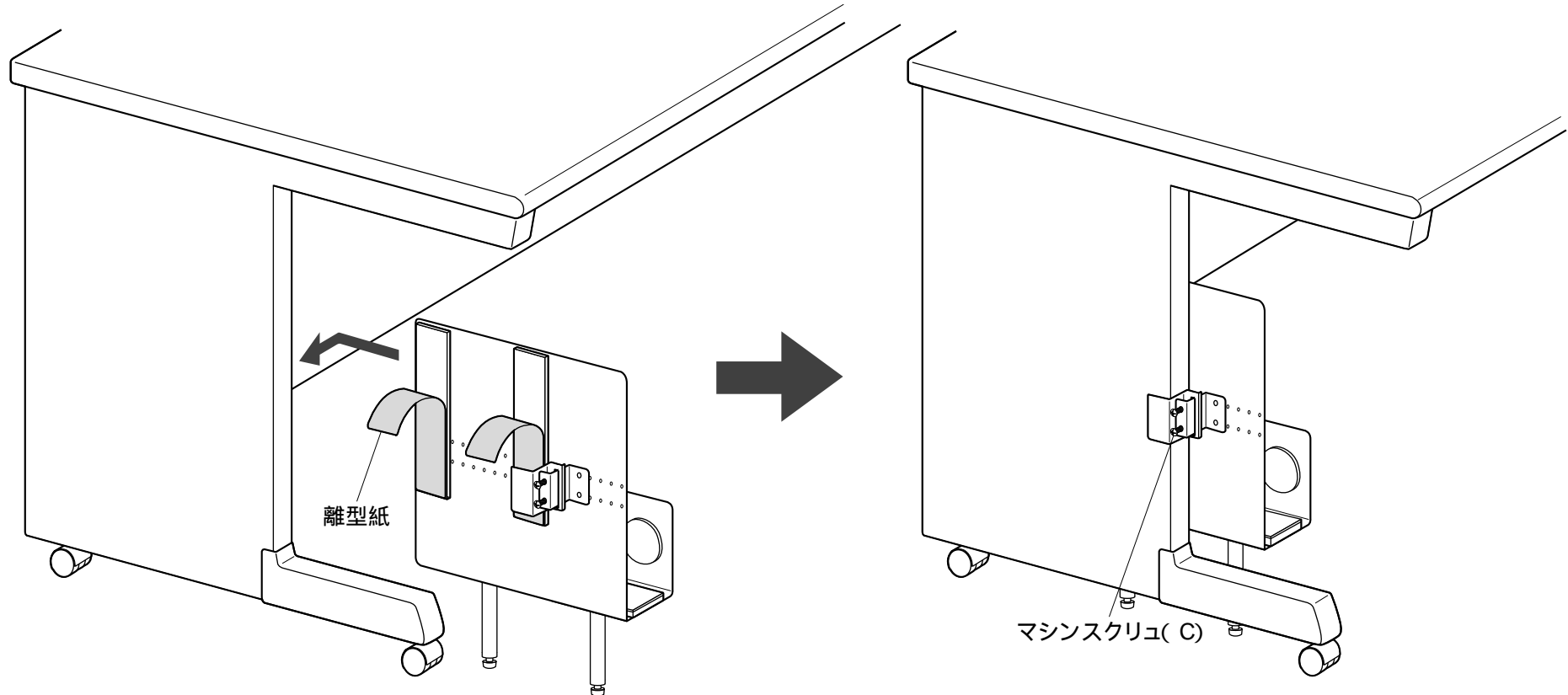
4 ブラケット(C)にマシンスクリュー(C)を少しだけねじ込んでブラケット(D)に差し込んだものをサイドパネル(A)にマシンスクリュー(B)、スプリングワッシャ(B)で取り付けます。(2ヶ所) ブラケットを取り付ける位置はCPUとデスクの大きさにより決めて下さい。



5 サイドパネル(A)に図のようにマジックテープを貼り付けます。マジックテープの間隔はデスクの大きさにより決めて下さい。



6 次にマジックテープの離型紙を剥がし図のようにデスクのサイドフレームに固定しブラケット(C)のマシンスクリュー(C)を締め付けて完成です。



製品に関するお問い合わせ 製品の品質管理には細心の注意をはらっていますが、万一、不都合な点や製品に関するお問い合わせなどございましたら、お買求めの販売店又は右記までお気軽にご相談下さい。

商品についてのお問い合わせは シリアルナンバー・シールの番号をお知らせください。

サンワサプライ株式会社

岡山サプライセンター / 〒700-0825 岡山市北区田町1-10-1  
 ☎086-223-3311 FAX086-223-5123  
 東京サプライセンター / 〒140-8566 東京都品川区南大井6-5-8  
 ☎03-5763-0011 FAX03-5763-0033