

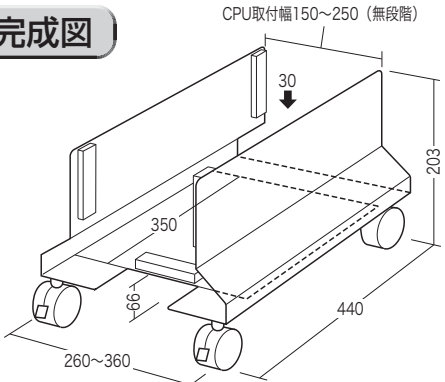
この度は、弊社製品をお買求めいただきましてありがとうございました。  
本製品は組立式になっておりますので、下記の内容で組立ててください。  
パッキングケースの中には、下記の部品が入っています。

**組立説明書は組立て後も  
大切に保管してください。**

この製品を第三者に貸し出すときは、この説明書も共に  
貸し出し、よく読んでから使用するようにご指導ください。

★用意していただくもの・・・プラスドライバー  
手袋（組立て時のケガ等を防ぐために必ず着用してください）

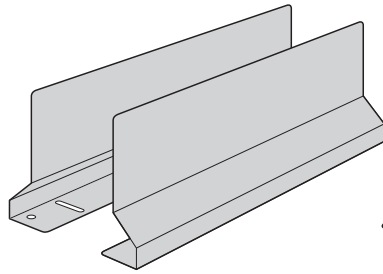
**完成図**



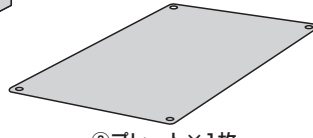
耐荷重 30kg

**組立て部品**

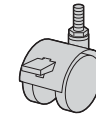
※部品の欠や破損があった場合は、品番（CP-011など）と下記の  
部品番号（①～⑨）と部品名（ワッシャーなど）をお知らせください。



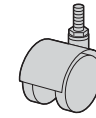
①サイドパネル×2個



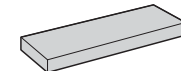
②プレート×1枚



③キャスター(ストッパー付き)×2個



④キャスター(ストッパーなし)×2個



⑤クッション(両面テープ付き)×6枚



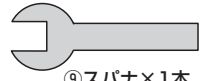
⑥ナット×4個



⑧ボルト×4本

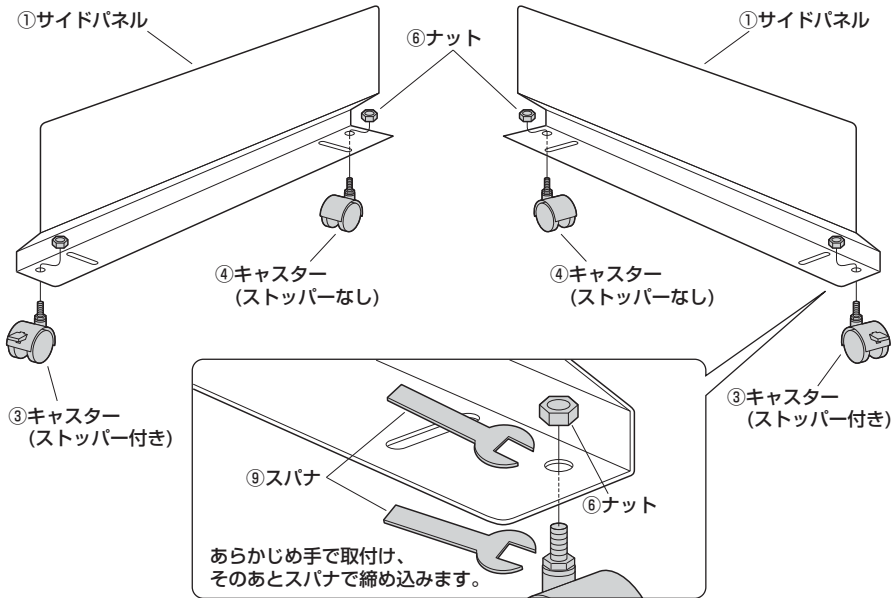


⑦ワッシャー×4枚

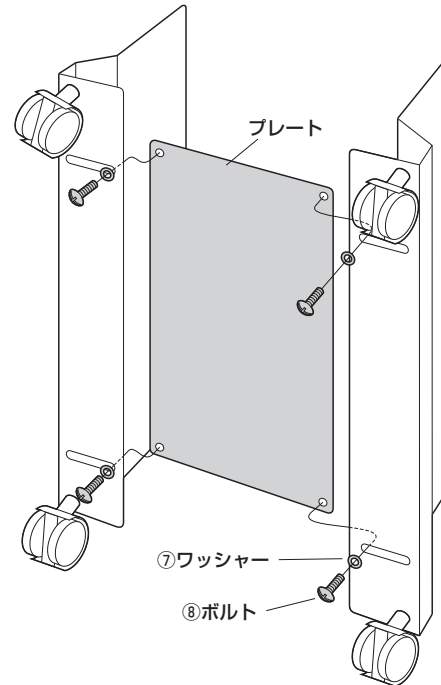


⑨スパナ×1本

**1 サイドパネルにキャスターを取付けます。**



**2 サイドパネルにプレートを取付けます。**



**3 クッションを貼り付けて完成です。**

