



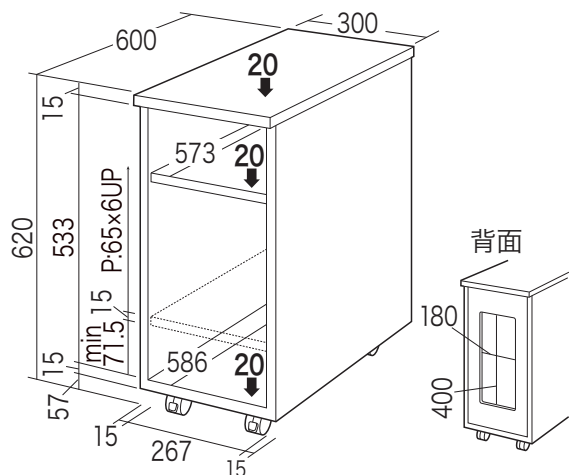
この度は、弊社製品をお求めいただきましてありがとうございます。
このCPUボックスは組立式になっておりますので、下記の要領で組み立ててください。
パッキングケースの中には、下記の部品が入っています。

組立説明書は組立て後も大切に保管してください。

この製品を第三者に貸し出すときは、この説明書も共に貸し出し、よく読んでから使用するように指導ください。

★用意していただくもの・・・プラスドライバー、マイナスドライバー、手袋（組み立て時のケガ等を防ぐために必ず着用してください。）

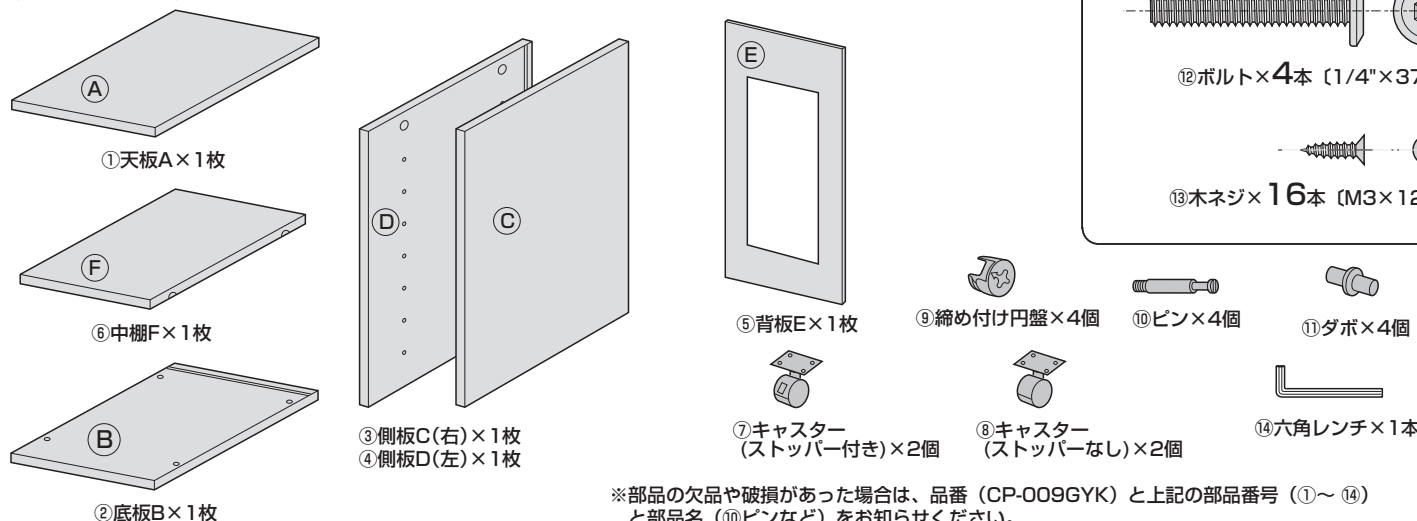
完成図



総耐荷重50kg

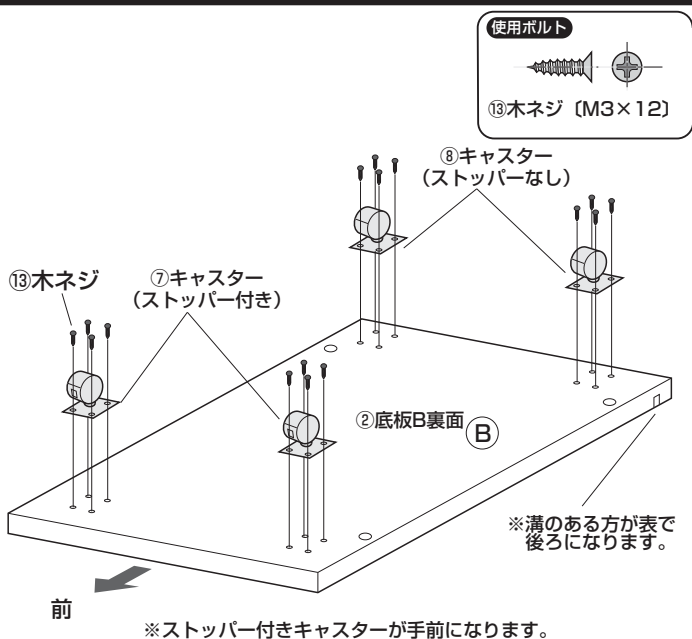
組立て部品

※各木製部品には (A)～(F) の記号シールが貼付されています。

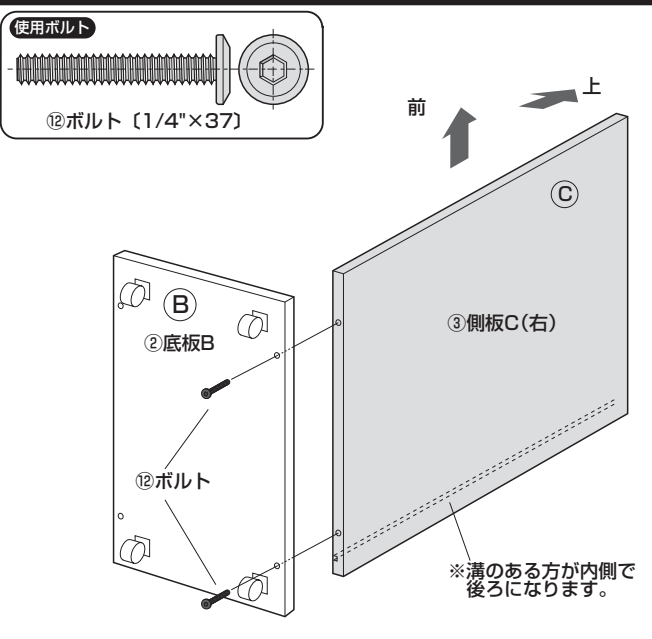


※部品の欠品や破損があった場合は、品番 (CP-009GYK) と上記の部品番号 (①～⑭) と部品名 (⑩ピンなど) をお知らせください。

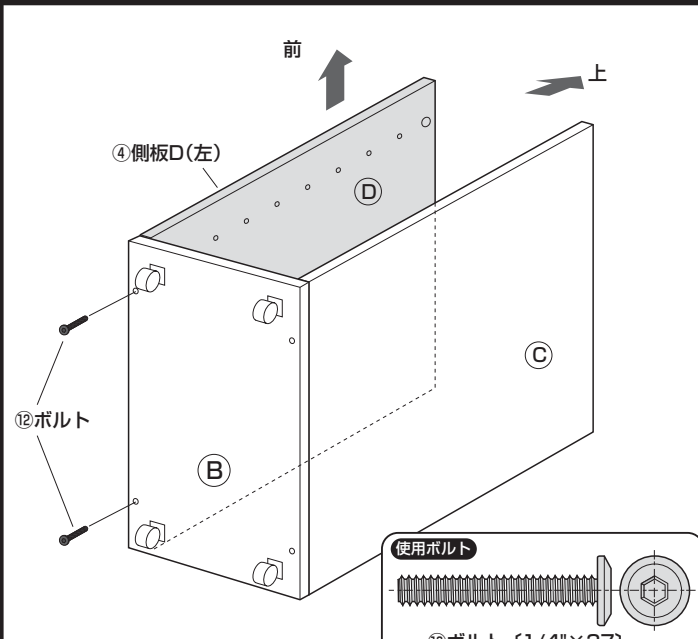
1 底板にキャスターを取付けます。



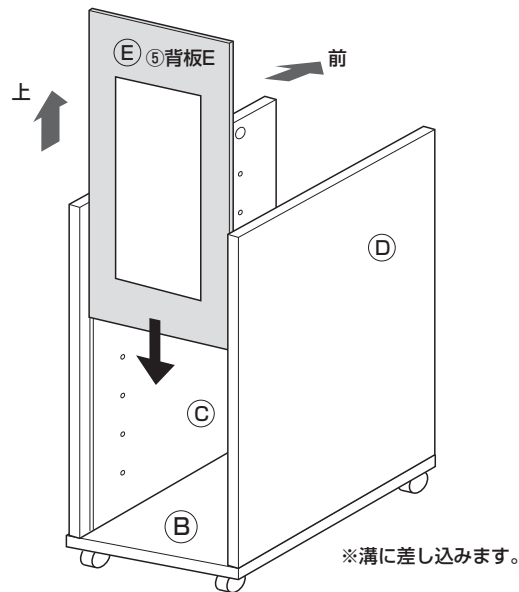
2 底板に側板を取付けます。



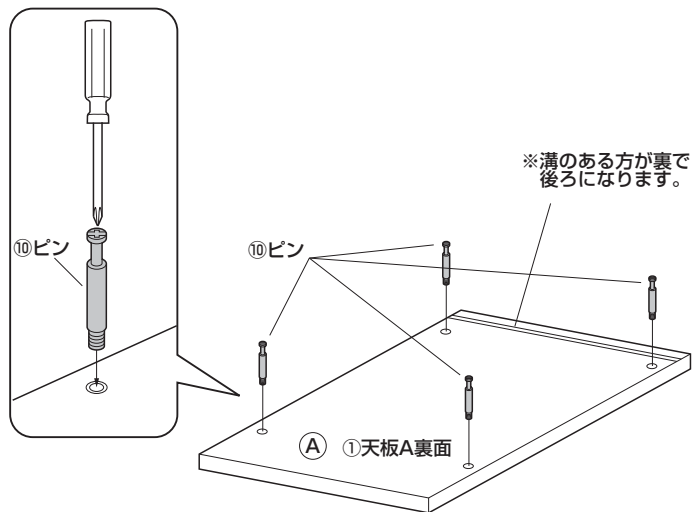
3 同様にしてもう片方の側板を取付けます。



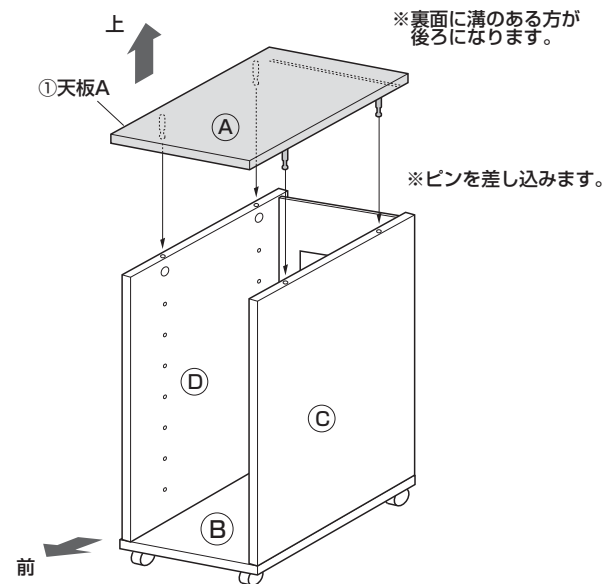
4 全体を起こし、背板を差し込みます。



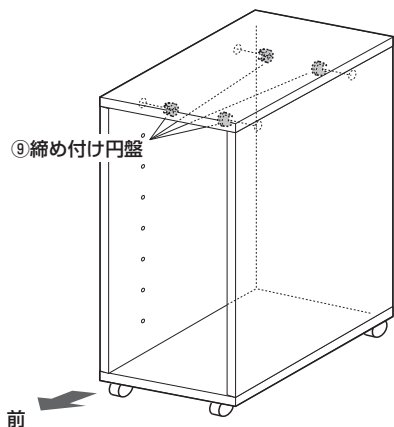
5 天板にピンを取付けます。



6 天板を取付けます。



7 締め付け円盤で天板を固定します。



矢印をピンの方向に
向けます。

円盤をマイナスドライバーで
矢印の方に回し締め込みます。

8 中棚を取付けて完成です。

※任意の高さにダボを差し込み、中棚を乗せます。

