



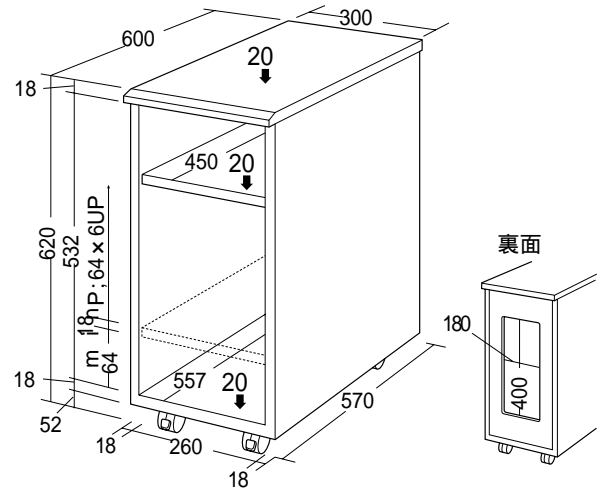
CPUボックス(CP-009)組立説明書

この度は、弊社製品をお求めいただきましてありがとうございました。
このCPUボックスは組立式になっておりますので、下記の要領で組み立ててください。
パッキングケースの中には、下記の部品が入っています。

用意していただくもの・・・

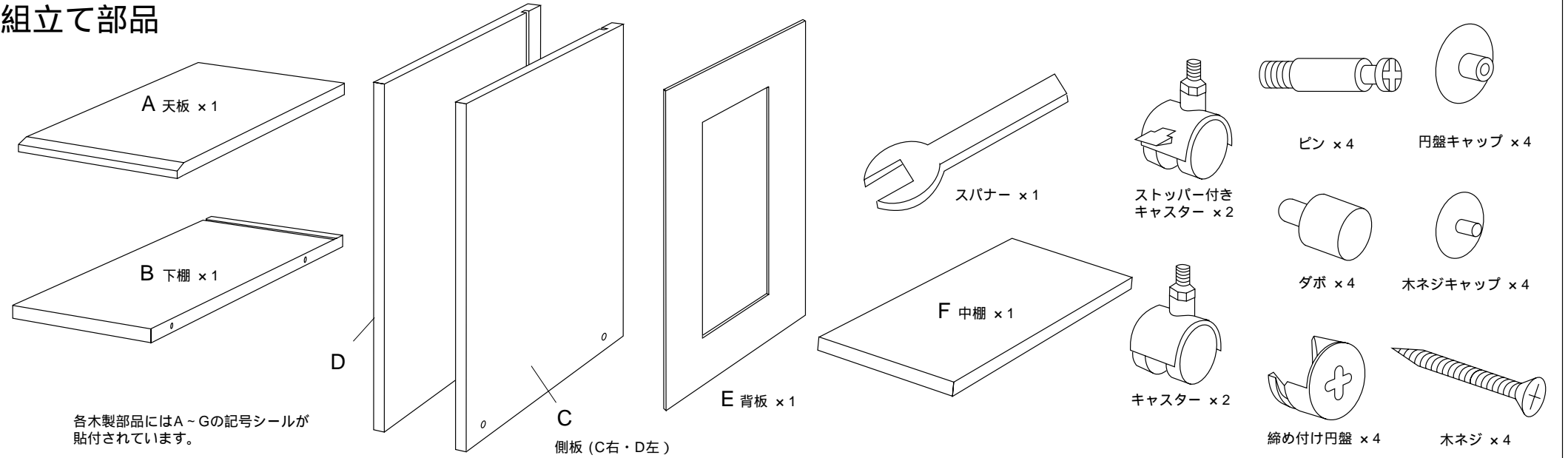
手袋・プラスドライバー・マイナスドライバー

完成図



総耐荷重 5 0 K g

組立て部品



各木製部品にはA～Gの記号シールが貼付されています。

1 下棚にキャスターを取り付けます。

溝のある方が後ろです。

ストッパー付を手前に取り付けます。

2 側板に下棚を取り付けます。

底板裏面のプラスチックナットがずれたり外れている場合には下図のように調整してください。

プラスチックナット

棚板裏面

マイナスドライバー

この状態が正しい位置です。

木ネジ

3 天板ピンを取り付けます。

マイナスドライバーを使ってピンをねじ込みます。

ピンを斜めにねじ込まないように注意してください。

ピン

A 天板裏面

インサートナット

4 背板を差し込みます。

E

後ろから見た図

5 天板を取り付けます。

締め付け円盤を側板の穴にはめ込み天板のピンを差し込みます。

▲印を上に向けます。

天板を差し込んだ後、円盤をマイナスドライバーで矢印の方に回し締め込みます。

締め付け円盤

円盤キャップ

6 中棚を取り付けます。

中棚は任意の位置に取り付けてください。

F

タボ

7 木ネジキャップを取り付けて完成です。

木ネジキャップ

木ネジキャップは左右同様に取り付けます。

製品に関するお問い合わせ
製品の品質管理には細心の注意を払っていますが、万一、不都合な点や製品に関するお問い合わせなどございましたら、お買求めの販売店又は右記までお気軽にご相談下さい。

サンワサプライ株式会社

岡山サンワサプライセンター / 〒700 岡山市田町1-10-1
086-223-3311 FAX086-223-5123
東京サンワサプライセンター / 〒140 東京都品川区南大井6-5-8
03-5763-0011 FAX03-5763-0033