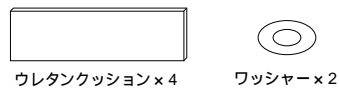
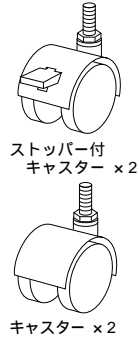
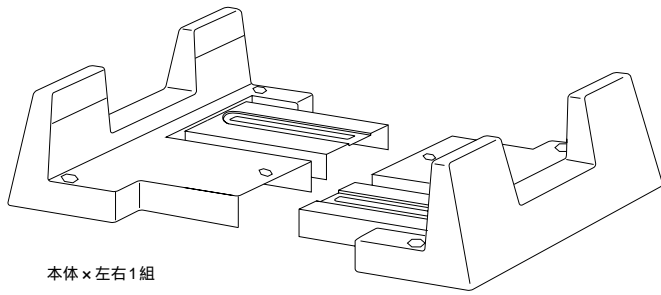


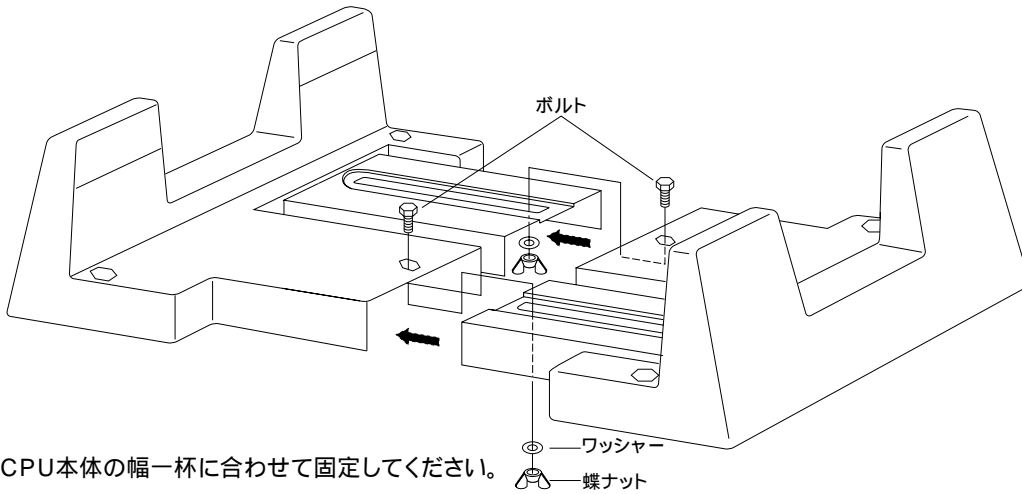
組立説明図

この上棚は組立式になっておりますので、下記の要領で組み立ててください。
 パッキングケースの中には、下記の部品が入っています。

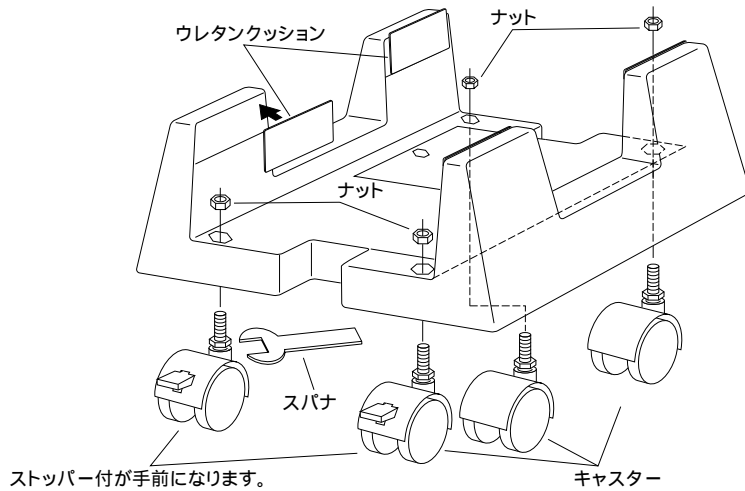
組立て部品



- 1 本体左右を接合します。
 ボルトと蝶ナットで任意の幅に合わせ固定します。(パッケージのスケールをご利用ください。)



- 2 ナットを本体の六角穴に差し込み、下からキャスターを付属のスパナで固定します。
 両面テープ付ウレタンクッションを本体四隅に貼ります。



仕様

サイズ : W240 ~ 350 x D310 x H140mm
 重量 0.75kg

仕様 : ノックダウン組立式
 部品 : 本体/樹脂成型品

サンワサプライ株式会社 MADE IN TAIWAN

岡山サブライセンター 〒700 岡山市田町1-10-1
 ☎086-223-3311 FAX.086-223-5123
 東京サブライセンター ☎03-5763-0011 FAX.03-5763-0033