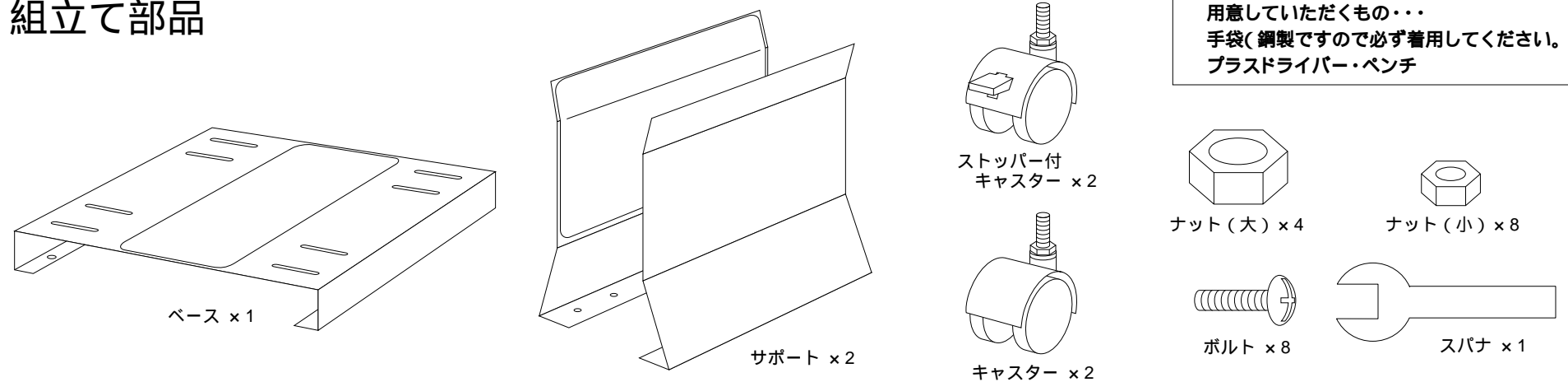


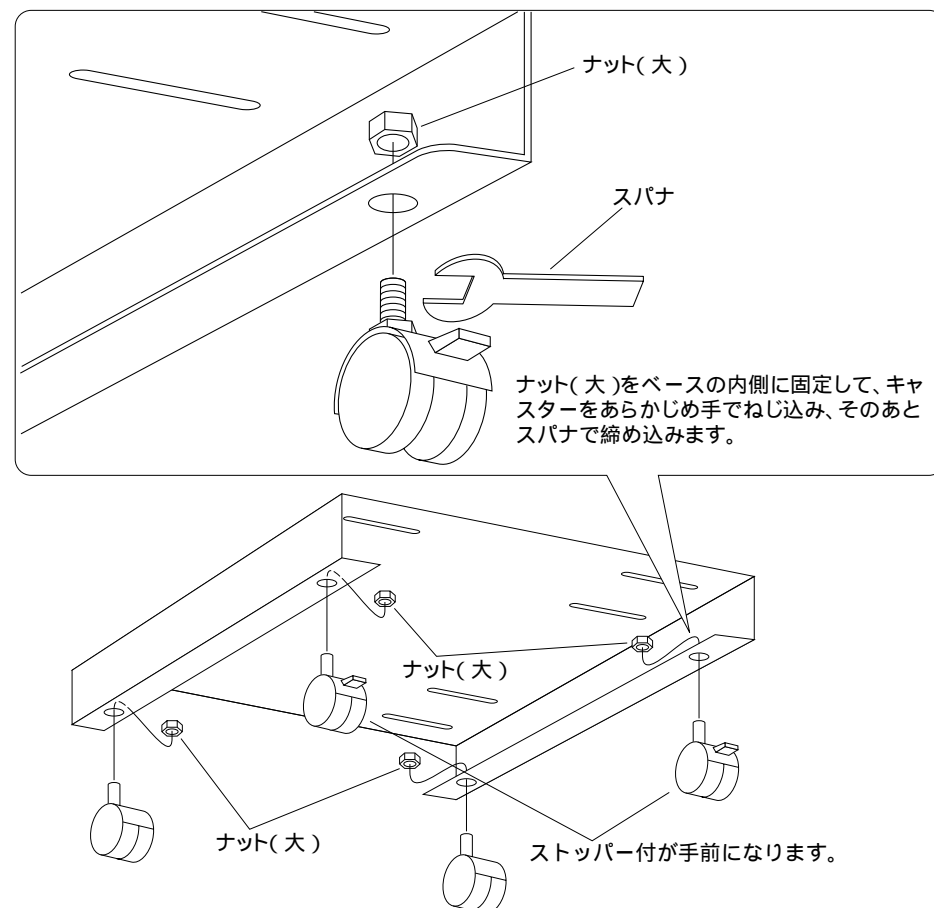
## 組立説明図

この上棚は組立式になっておりますので、下記の要領で組み立ててください。パッキングケースの中には、下記の部品が入っています。

### 組立て部品



#### 1 ベースにキャスターを取り付けます。



#### 2 サポートを取り付けて完成です。

