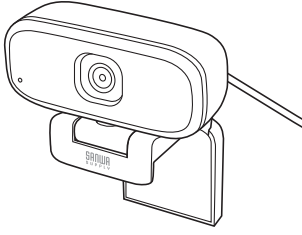


WEBカメラ 取扱説明書



この度は、WEBカメラ「CMS-V59BK」(以下本製品)をお買い上げいただき誠にありがとうございます。この取扱説明書では、本製品の使用方法や安全にお取扱いいただくための注意事項を記載しております。ご使用前によくご覧ください。読み終わったあとこの取扱説明書は大切に保管してください。

最初にご確認ください

お使いになる前に、セット内容がすべて揃っているかご確認ください。
万一、足りないものがありましたら、お買い求めの販売店にご連絡ください。

セット内容

- ①WEBカメラ 1台
- ②取扱説明書・保証書(本書) 1部

本取扱説明書の内容は、予告なしに変更になる場合があります。
最新の情報は、弊社WEBサイト(<https://www.sanwa.co.jp/>)をご覧ください。

デザイン及び仕様については改良のため予告なしに変更することがあります。
本書に記載の社名及び製品名は各社の商標又は登録商標です。

サンワサプライ株式会社

絵文字の意味

- 警告** 人が死亡または重傷を負うことが想定される危害の内容
- 注意** 人がけがを負う可能性、または物的損害の発生が想定される内容
- 注意** 注意していただきたい内容

安全にお使いいただくためのご注意(必ずお守りください)

警告

- 本製品は医療機器、原子力設備や機器、航空宇宙機器、輸送設備や機器などの人命に関わる設備や機器、及び高度な信頼性を必要とする設備や機器やシステムなどへの組み込みや使用は意図されておりません。これらの用途に本製品を使用され、人身事故、社会的障害などが生じても弊社はいかなる責任も負いかねます。
- 雷が降っているときに、本製品やケーブルに触れないでください。
- ▲落雷により感電する恐れがあります。
- 本製品は電気で作動しておりますので、発火する危険があります。万一煙が出たり異音したりした場合は、本製品及び接続しているパソコンや機器の電源を切り、お買い上げの販売店または弊社までご連絡ください。
- ▲本製品を設置している場所によっては火災の原因になる場合があります。
- 本製品のケーブル、接続する機器のケーブルは、家具で踏んだり、扉で挟んだりしないでください。またこれらのケーブルを引っ張ったり折り曲げたりしないでください。
- ▲火災や故障の原因となることがあります。

注意

- お子様が本製品や付属品を口の中に入れてください。
- ▲お子様のけがや、本製品の故障の原因となることがあります。
- 本製品のカバーを開けたり、分解したりしないでください。
- ▲故障や感電の原因となることがあります。
- 濡れた手で本製品やケーブルに触らないでください。
- ▲本製品がパソコンに接続されているときに、感電する恐れがあります。
- 本製品内部に液体、金属などの異物が入らないようにしてください。
- ▲感電や火災、故障の原因となることがあります。
- 本製品を水分や湿気が多い場所、直射日光の当たる場所、ホコリや油煙などの多い場所、車中や暖房器具のそばなどの高温となる場所に設置したり、保管したりしないでください。
- ▲故障・感電などの原因となることがあります。
- 本製品に強い衝撃や振動を与えないでください。
- ▲故障・破損などの原因となることがあります。
- 本製品を重く設置したり、本製品の上に重いものを置いたりしないでください。
- ▲火災や故障の原因となることがあります。
- 本製品は不安定な場所に設置したり、保管したりしないでください。
- ▲落下により故障・破損の原因となることがあります。
- 本製品のケーブルを抜き差しするときは、必ずコネクタ部分を持ち、無理な力を加えないでください。
- ▲故障・破損などの原因となることがあります。
- 本製品のお手入れをする前には、パソコンから本製品のケーブルを抜いてください。
- ▲感電や故障などの原因となることがあります。
- 本製品のお手入れをする場合には、ベンジンやシンナーなどの揮発性有機溶剤が含まれているものは使用しないでください。
- ▲塗装を傷めたり、故障の原因になることがあります。乾いた柔らかい布で乾拭きしてください。

- (1)本書の一部または全部を無断で複製、転載することは禁じられています。
- (2)本製品の故障、またはその使用によって生じた直接、間接の損害については弊社はその責を負わないものとします。あらかじめご了承ください。
- (3)本製品を使用中に発生したデータやプログラムの消失、または破損についての保証はいたしかねますので、あらかじめご了承ください。定期的にバックアップを取るなどの対策を行ってください。
- (4)本製品は日本国内で作られております。日本国内で使用された場合、弊社は一切の責任を負いかねます。
- (5)本書に記載されている製品画像や画面の画像などは実際のものでない場合があります。
- (6)本書に記載されている内容について、ご不審な点や誤り、記載もれなどお気づきの点がございましたら、お買い求めの販売店または弊社までご連絡ください。

特長

- 2592×1944の高解像度で撮影できる500万画素WEBカメラです。
- スタンド部分は左右360°上下90°可動できるので、様々な向きでカメラを固定できます。
- 少し長めの2mのロングケーブルを採用。カメラの取回しが便利です。
- USBビデオクラス(UVC)対応なのでドライバー不要。パソコンに接続するだけで動作します。
- カメラ用三脚穴を内蔵。市販のカメラ用三脚に取付けできます。
- カメラ本体にマイクを内蔵。ヘッドホンなしでもビデオチャットが楽しめます。
- USB2.0対応で動画がスムーズに動きます。
- ZoomやMicrosoft Teamsなどの各種ビデオチャットに対応しています。

- インターネット接続の際にルーター、ファイアーウォールをご使用の場合、ビデオチャット等のインターネットを利用した機能が使用できない場合があります。
- 弊社ではUSBカメラ本体のみサポートしております。ZoomやMicrosoft Teamsなどのビデオチャットソフトウェアのサポートは一切行っておりません。

■システム要件

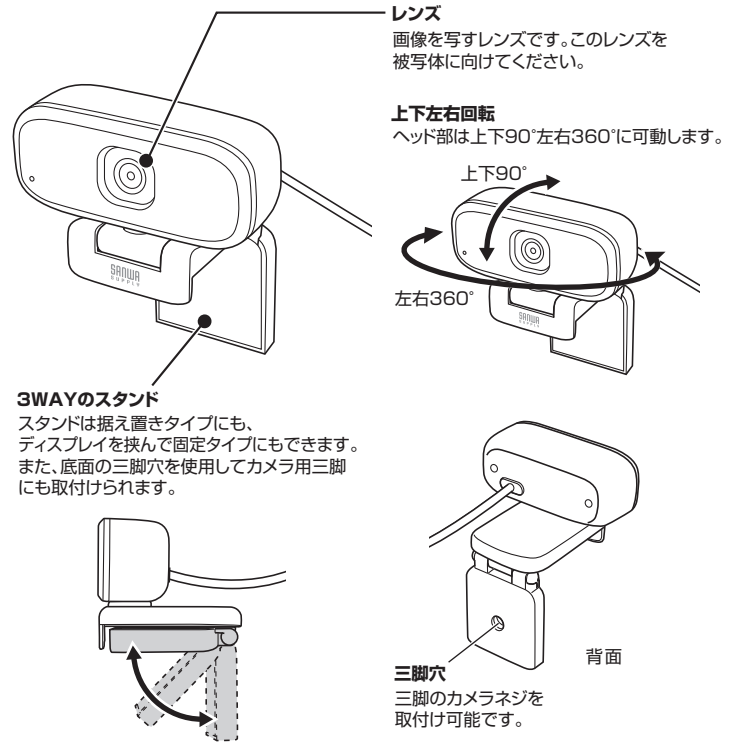
本製品をお使いいただくには、次の環境を満たす必要があります。

- Intel® Core™ i3 1.2GHzと同等级以上
- 2GBMB以上のメモリ
- 1GB以上のハードディスク空き容量
- USBポートに1つの空き

仕様

センサー	500万画素 CMOSセンサー	絞り、明るさ、コントラスト	自動調整
インターフェース	USB仕様 Ver. 2.0準拠 (Aタイプコネクタオス)	ホワイトバランス	自動調整
ビデオ解像度	最大2592×1944	最低照度	1LUX以上
ビデオフォーマット	YUY2 MJPEG	消費電力	最大350mA
レンズ	F2.0 f=5.6mm	サイズ	カメラ/W71×D55×H50mm
画角	50°	対応OS	Windows 10・8.1・8、 macOS 10.12~11.0、 Mac OS X 10.8~10.11
最短接写距離	30cm	ケーブル長	2m
フォーカス	固定		

各部の名称とはたらき



保証規定

- 1)保証期間内に正常な使用状態でご使用の場合に限り品質を保証しております。万一保証期間内で故障がありました場合は、弊社所定の方法で無償修理いたしますので、保証書を製品に添えてお買い上げの販売店までお持ちください。
- 2)次のような場合は保証期間内でも有償修理になります。
- (1)保証書をご提示いただけない場合。
- (2)所定の項目をご記入いただけない場合、あるいは字句を書き換えられた場合。
- (3)故障の原因が取扱上の不注意による場合。
- (4)故障の原因がお客様による輸送・移動中の衝撃による場合。
- (5)突発地震、ならびに公害や異常電圧その他の外部要因による故障及び損傷の場合。
- (6)誤装や中途換装、オーバーフロー、転落などで導入された場合。
- 3)お客様自身による改造または修理があったと判断された場合は、保証期間内での修理もお受けいたしかねます。
- 4)本製品の故障、またはその使用によって生じた直接、間接の損害については弊社はその責を負わないものとします。
- 5)本製品を使用中に発生したデータやプログラムの消失、または破損についての補償はいたしかねます。
- 6)本製品は医療機器、原子力設備や機器、航空宇宙機器、輸送設備や機器などの人命に関わる設備や機器、及び高度な信頼性を必要とする設備や機器やシステムなどへの組み込みや使用は意図されておりません。これらの用途に本製品を使用され、人身事故、社会的障害などが生じても弊社はいかなる責任も負いかねます。
- 7)修理に依頼品を郵送、またはご持参される場合の諸費用は、お客様の自己負担となります。
- 8)保証書は再発行いたしませんので、大切に保管してください。
- 9)保証書は日本国内においてのみ有効です。

保証書		サンワサプライ株式会社
型番	CMS-V59BK	シリアルナンバー
お客様・お名前・ご住所・TEL		
販売店名・住所・TEL		
担当者名	保証期間 6ヶ月	お買い上げ年月日 年 月 日

最新の情報はWEBサイトで <https://www.sanwa.co.jp/>



本製品の詳細情報はこちら!
スマホで読み込むだけで簡単にアクセス!



弊社サポートページはこちら!
■サポート情報 ■ソフトダウンロード
■各種対応表 ■Q&A(よくある質問)
など、最新情報を随時更新しています。

ご質問、ご不明な点などがありましたら、ぜひ一度弊社WEBサイトをご覧ください。

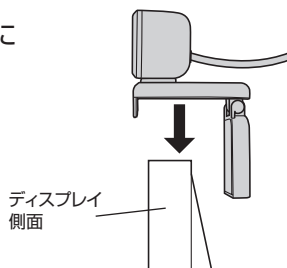
本取扱説明書の内容は、予告なしに変更になる場合があります。
最新の情報は、弊社WEBサイト(<https://www.sanwa.co.jp/>)をご覧ください。

ご使用方法

カメラを設置する

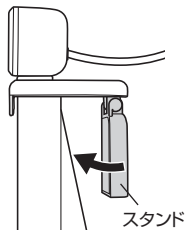
■ ノートパソコン・ディスプレイへの設置方法

- 1 本製品を液晶ディスプレイにのせてください。



- 2 ディスプレイの厚みに合わせてスタンドを動かしてディスプレイを挟み込んでください。

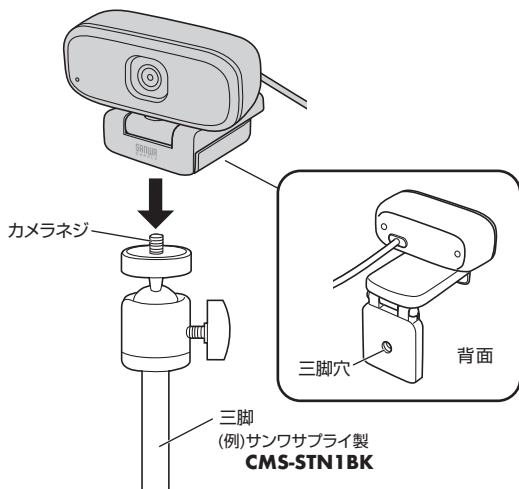
※ノートパソコンに取付ける際は、液晶を傷つけないように画面のふちをはさんでください。



■ 三脚への設置方法 ※三脚は付属していません。

スタンド裏面の三脚穴に、三脚のカメラネジを取付けて固定してください。

※三脚は付属していません。



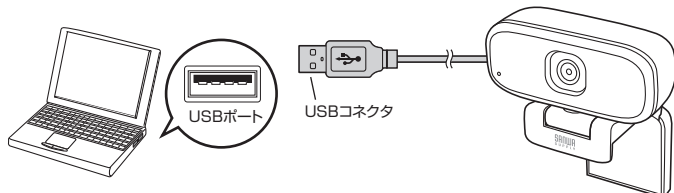
カメラを接続する

！ インストールの前に

本製品はハイパワーデバイスです。
ACアダプタのないUSBハブや、USBハブ付きキーボードなどのポートには接続しないでください。※正常に動作しません。
パソコン本体に直接、もしくはACアダプタ付きのUSBハブへ接続してください。
パソコン本体に標準でUSBポートがなく、別売カードなどでポートを増設した場合の動作保証はしていません。

パソコンのUSBポートにUSBコネクタを接続してください。

ドライバーは自動的にインストールされます。
インストール中にはタスクトレイにインストール状況が表示されます。

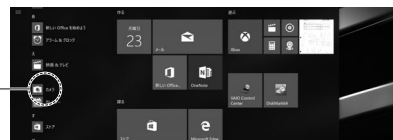


本製品が正しく認識されているかどうか確認する方法

■ Windows 10の場合

1. Windowsスタートをクリックし、「カメラ」をクリックしてください。

カメラのアイコン



2. WEBカメラの画像が映し出されます。複数台のカメラが接続されており本製品の映像が表示されない場合、「カメラの変更」をクリックし、カメラを変更してください。



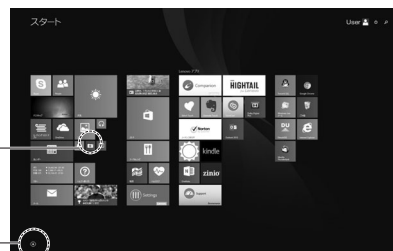
■ Windows 8.1・8の場合

1. Windowsスタートをクリックし、スタート画面を表示します。

- 2-1. 右の画面が表示されます。カメラのアイコンをクリックしてください。アイコンが表示されない場合、矢印アイコンをクリックしアプリの一覧を表示してください。

カメラのアイコン

矢印のアイコン

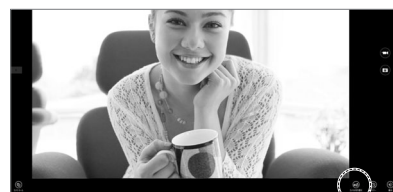


- 2-2. アプリ一覧の中から、カメラのアイコンをクリックしてください。

カメラのアイコン



3. WEBカメラの画像が映し出されます。複数台のカメラが接続されており、本製品の映像が表示されない場合、画面を右クリックし設定画面を表示します。「カメラの切り替え」をクリックし、カメラの変更を行ってください。



カメラの切り替え

■ Macの場合

1. OSを起動しアプリケーションフォルダ内の「Face Time」を起動してください。



2. 「ビデオ」の中から、カメラ「HD Camera」を選択してください。
※カメラ内蔵機器でない場合は、自動的に選択されるので「HD Camera」の表示はできません。

3. プレビュー画面に本製品で撮影した映像が映し出されます。



トラブルシューティング

- Q1. Microsoft TeamsやZoom等のビデオチャットに対応していますか？

A1. 対応しています。

- Q2. 会社でテレビ会議に使用したい。

A2. 多くの会社はインターネット接続の際にファイアウォールを使用しているため、テレビ会議用で使用できない可能性があります。詳しくはサーバ管理者にお問合せください。

- Q3. 映像の動きが悪い、スムーズに動かない。

A3. パソコンの性能、インターネット回線の速度により大きく異なります。

- Q4. カメラが動作しているかどうかテストしたい。

A4. 「本製品が正しく認識されているかどうか確認する方法」をご確認ください。

サンワサプライ株式会社

ver.1.0

岡山サブライセンター / 〒700-0825 岡山県岡山市北区田町1-10-1 TEL.086-223-3311 FAX.086-223-5123
東京サブライセンター / 〒140-8566 東京都品川区南大井6-5-8 TEL.03-5763-0011 FAX.03-5763-0033
札幌営業所 / 〒060-0808 札幌市北区北八条西4-1-1 バストラルビルN8 TEL.011-611-3450 FAX.011-716-8990
仙台営業所 / 〒983-0852 仙台市宮城野区榴岡1-6-37 T.M.仙台ビル TEL.022-257-4638 FAX.022-257-4633
名古屋営業所 / 〒453-0015 名古屋市中村区椿町16-7 カジヤマビル TEL.052-453-2031 FAX.052-453-2033
大阪営業所 / 〒532-0003 大阪市淀川区宮原4-5-36 ONEST新大阪スクエア TEL.06-6395-5310 FAX.06-6395-5315
福岡営業所 / 〒812-0011 福岡市博多区博多駅前4-3-3 博多八百治ビル TEL.092-471-6721 FAX.092-471-8078

CA/BB/HWDaNo