

オートフォーカスWEBカメラ 取扱説明書



この度は、オートフォーカスWEBカメラ「CMS-V45S」(以下本製品)をお買い上げいただき誠にありがとうございます。この取扱説明書では、本製品の使用方法や安全にお取扱いただくための注意事項を記載しております。ご使用前によくご覧ください。読み終わったあともこの取扱説明書は大切に保管してください。

最初にご確認ください

お使いになる前に、セット内容がすべて揃っているかご確認ください。万一、足りないものがございましたら、お買い求めの販売店にご連絡ください。

セット内容

- ①WEBカメラ 1台 ③保証書 1部
- ②取扱説明書(本書) 1部

本取扱説明書の内容は、予告なしに変更になる場合があります。最新の情報は、弊社WEBサイト(<https://www.sanwa.co.jp/>)をご覧ください。

デザイン及び仕様については改良のため予告なしに変更することがあります。本書に記載の社名及び製品名は各社の商標又は登録商標です。

サンワサプライ株式会社

絵文字の意味

- 警告** 人が死亡または重傷を負うことが想定される危害の内容
- 注意** 人がけがを負う可能性、または物的損害の発生が想定される内容
- 注意** 注意していただきたい内容

安全にお使いいただくためのご注意(必ずお守りください)

警告

- 本製品は医療機器、原子力設備や機器、航空宇宙機器、輸送設備や機器などの人命に関わる設備や機器、及び高度な信頼性を必要とする設備や機器やシステムなどへの組み込みや使用は意図されておりません。これらの用途に本製品を使用され、人身事故、社会的障害などが生じても弊社はいかなる責任も負いかねます。
- 音が鳴っているときに、本製品やケーブルに触れないでください。
- ▲落雷により感電する恐れがあります。
- 本製品は電気で動作しておりますので、発火する危険があります。万一煙が出たり異臭がしたりした場合は、本製品及び接続しているパソコンや機器の電源を切り、お買い上げの販売店または弊社までご連絡ください。
- ▲本製品を設置している環境によっては火災の原因となる場合があります。
- 本製品のケーブル、接続する機器のケーブルは、家具で踏んだり、扉で挟んだりしないでください。またこれらのケーブルを引っ張ったり折り曲げたりしないでください。
- ▲火災や故障の原因となる場合があります。

注意

- お子様が本製品や付属品を口の中に入れていないようご注意ください。
- ▲お子様のけがや、本製品の故障の原因となることがあります。
- 本製品のカバーを開けたり、分解したりしないでください。
- ▲故障や感電の原因となることがあります。
- 濡れた手で本製品やケーブルに触らないでください。
- ▲本製品がパソコンに接続されているときに、感電する恐れがあります。
- 本製品内部に液体、金属などの異物が入らないようにしてください。
- ▲感電や火災、故障の原因となることがあります。
- 本製品を水分や湿気の多い場所、直射日光の当たる場所、ホコリや油煙などの多い場所、車中や暖房器具のそばなどの高温となる場所に設置したり、保管したりしないでください。
- ▲故障・感電などの原因となることがあります。
- 本製品に強い振動や衝撃を与えないでください。
- ▲故障・破損などの原因となることがあります。
- 本製品を重ねて設置したり、本製品の上に重いものを置いたりしないでください。
- ▲火災や故障の原因となることがあります。
- 本製品は不安定な場所に設置したり、保管したりしないでください。
- ▲落下により故障・破損の原因となることがあります。
- 本製品のケーブルを抜き差しするときは、必ずコネクタ部分を持ち、無理な力を加えないでください。
- ▲故障・破損などの原因となることがあります。
- 本製品のお手入れをする前には、パソコンから本製品のケーブルを抜いてください。
- ▲感電や故障などの原因となることがあります。
- 本製品のお手入れをする場合には、ベンジンやシンナーなどの揮発性有機溶剤が含まれているものは使用しないでください。
- ▲塗装を痛めたり、故障の原因になることがあります。乾いた柔らかい布で乾拭きしてください。

- (1) 本書の一部または全部を無断で複写、転載することは禁じられています。
- (2) 本製品の故障、またはその使用によって生じた直接、間接の損害については弊社はその責を負わないものとします。あらかじめご了承ください。
- (3) 本製品を使用中に発生したデータやプログラムの消失、または破損についての保証はいたしかねますので、あらかじめご了承ください。定期的にバックアップを取るなどの対策を行ってください。
- (4) 本製品は日本国内用で作られています。日本国外で使用された場合、弊社は一切の責任を負いかねます。
- (5) 本書に記載されている製品図や画面の図などは実際のもので異なる場合がございます。
- (6) 本書に記載されている内容について、ご不審な点や誤り、記載漏れなどお気づきの点がございましたら、お買い求めの販売店または弊社までご連絡ください。

1. 特長

- フルHDでの撮影が可能な200万画素WEBカメラです。
- ピント調整不要のオートフォーカス機能付きです。
- 高級感のあるアルミボディ採用です。
- USBビデオクラス(UVC)対応でなのでドライバ不要。パソコンに接続するだけで動作します。
- ノートパソコンやデスクトップパソコンのディスプレイに取付可能なスタンドです。
- カメラ用三脚穴を内蔵。市販のカメラ用三脚に取付けできます。
- カメラ本体にマイクを内蔵。ヘッドホンなしでもビデオチャットが楽しめます。
- USB2.0対応で動画がスムーズに動きます。
- Skypeなどの各種ビデオチャットに対応します。



- インターネット接続の際にルーター、ファイアウォールをご使用の場合、ビデオチャット等のインターネットを利用した機能が使用できない場合があります。
- 弊社ではWEBカメラ本体のみをサポートしております。Skypeなどのビデオチャットソフトウェアに関してのサポートは一切行っておりません。

■システム要件

本製品をお使いいただくには、次の環境を満たす必要があります。

Windows

- Intel Core 2 Duo 2.4GHz以上のCPU
- 2GB以上のメモリ
- 1GB以上のハードディスク空き容量
- USBポートに1つの空き

各部の名称とはたらき

レンズ

ピント調整不要のオートフォーカスです。

内蔵マイク

本体にマイクが内蔵されています。

マルチスタンド

スタンドは据え置きタイプにも、ディスプレイを挟んで固定タイプにもできます。また、底面の三脚穴を使用してカメラ用三脚にも取付けられます。

上下回転

ヘッド部は上下に回転可能です。



三脚穴

三脚のカメラネジを取付け可能です。

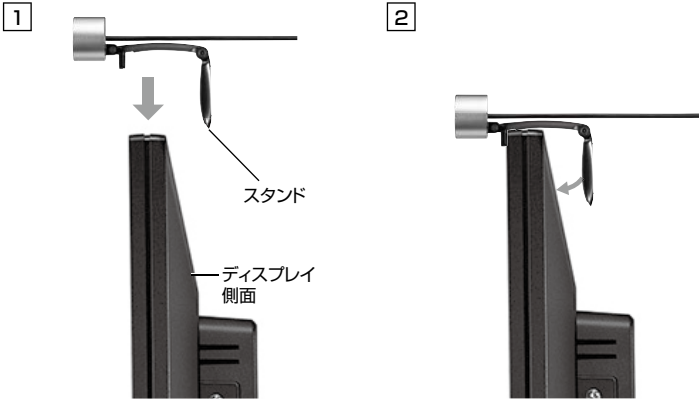
2.仕様

センサー	200万画素 CMOSセンサー
インターフェース	USB仕様 Ver. 2.0準拠(Aタイプコネクタオス)
ビデオ解像度	最大1920×1080
ビデオフォーマット	YUY2 MJPEG
レンズ	F2.0 f=4.43mm
画角	水平65°
最短接写距離	7cm
フォーカス	自動調整
絞り、明るさ、コントラスト	自動調整
ホワイトバランス	自動調整
最低照度	5Lux以上
消費電流	最大220mA
サイズ・重量	カメラ:W57×D20×H27mm(スタンド部分を除く)・90g
対応OS	Windows 10・8.1・8・7
ケーブル長	1.5m

3.ご使用方法

カメラを設置する

■ ノートパソコン・ディスプレイへの設置方法



本製品を液晶ディスプレイにのせます。ディスプレイの厚みに合わせて、スタンドを動かしてディスプレイを挟み込み、設置します。
※ノートパソコンに取付ける際は、液晶を傷つけないように画面のふちをはさんでください。

■ 三脚への設置方法



スタンド裏面の三脚穴に、三脚のカメラネジを取付け、固定ネジをまわして固定します。

カメラを接続する

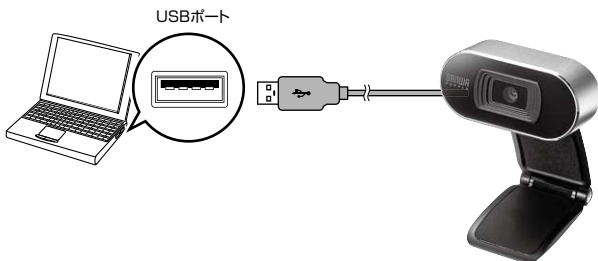
！ インストールの前に

本製品はハイパワーデバイスです。ACアダプタのないUSBハブや、USBハブ付きキーボードなどのポートでは正常動作しません。パソコン本体に直接、もしくはACアダプタ付きのUSBハブへ接続してください。パソコン本体に標準でUSBポートがなく、別売カードなどでポートを増設した場合の動作保証はいたしません。

※本製品を正しく動作させるにはMicrosoft DirectX9.0cがインストールされている必要があります。Microsoft DirectXはMicrosoft社のWEBサイトから無料でダウンロードできます。

パソコンのUSBポートに接続すると、ドライバは自動的にインストールされます。インストール中にはタスクトレイにインストール状況が表示されます。

以上でインストールの完了です。



4.本製品が正しく認識されているかどうか確認する方法

■ Windows 10の場合

1. Windowsスタートをクリックし、「カメラ」をクリックします。



2. WEBカメラの画像が映し出されます。複数台のカメラが接続されており本製品の映像が表示されない場合、「カメラの切り替え」をクリックし、カメラの変更を行ってください。



■ Windows 8.1・8の場合

1. Windowsスタートをクリックし、スタート画面を表示します。

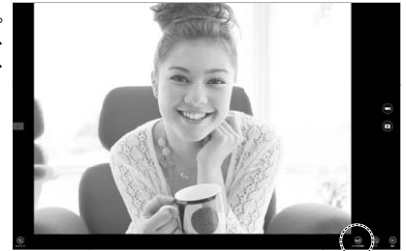
2-1. 右の画面が表示されます。カメラのアイコンをクリックします。アイコンが表示されない場合、矢印アイコンをクリックしアプリの一覧を表示します。



2-2. アプリ一覧の中から、カメラのアイコンをクリックします。



3. WEBカメラの画像が映し出されます。複数台のカメラが接続されており、本製品の映像が表示されない場合、画面を右クリックし設定画面を表示します。「カメラの切り替え」をクリックし、カメラの変更を行ってください。



5.FAQ

Q1. Skypeに対応していますか？

A1. 対応しています。

Q2. 会社でテレビ会議に使用したい。

A2. 多くの会社はインターネット接続の際にファイアウォールを使用しているため、テレビ会議に使用できない可能性があります。詳しくはサーバ管理者にお問合せください。

Q3. 映像の動きが悪い、スムーズに動かない。

A3. パソコンの性能、インターネット回線の速度により大きく異なります。

Q4. カメラが動作しているかどうかテストしたい。

A4. 「4.本製品が正しく認識されているかどうか確認する方法」をご確認ください。

サンワサプライ株式会社

ver.1.2

岡山サブライセンター / 〒700-0825 岡山県岡山市北区田町1-10-1
東京サブライセンター / 〒140-8566 東京都品川区南大井6-5-8
札幌営業所 / 〒060-0808 札幌市北区北八条西4-1-1 バストラルビルN8
仙台営業所 / 〒983-0851 仙台市宮城野区榴ヶ岡1-6-37 宝栄仙台ビル
名古屋営業所 / 〒453-0015 名古屋市中村区椿町16-7 カジヤマビル
大阪営業所 / 〒532-0003 大阪市淀川区宮原4-1-45 新大阪八千代ビル
福岡営業所 / 〒812-0012 福岡市博多区博多駅中央街8-20 第2博多相互ビル

TEL.086-223-3311 FAX.086-223-5123
TEL.03-5763-0011 FAX.03-5763-0033
TEL.011-611-3450 FAX.011-716-8990
TEL.022-257-4638 FAX.022-257-4633
TEL.052-453-2031 FAX.052-453-2033
TEL.06-6395-5310 FAX.06-6395-5315
TEL.092-471-6721 FAX.092-471-8078