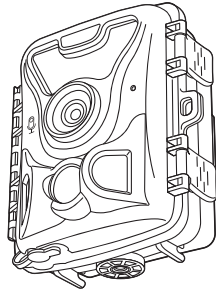


連続録画機能付き トレイルカメラ 取扱説明書



この度は、連続録画機能付きトレイルカメラ「CMS-SC07BK」(以下本製品)をお買い上げいただき誠にありがとうございます。本製品は、防犯や野生動物観察に適したセンサー内蔵カメラです。この取扱説明書では、本製品の使用方法や安全にお取り扱いいただくための注意事項を記載しています。ご使用前によくご覧ください。読み終わったあともこの取扱説明書は大切に保管してください。

最初にご確認ください

お使いになる前に、セット内容がすべて揃っているかご確認ください。
万一、足りないものがありましたら、お買い求めの販売店にご連絡ください。

セット内容

- | | | | |
|------------------------|----|----------------|----|
| ①トレイルカメラ | 1台 | ⑥タッピングネジ | 3本 |
| ②USB Type-Cケーブル(PC接続用) | 1本 | ⑦コンクリートアンカー | 3本 |
| ③ACアダプタ | 1個 | ⑧六角レンチ | 1本 |
| ④固定用ベルト(約180cm) | 1本 | ⑨設定ガイド | 1部 |
| ⑤固定用ブラケット | 1個 | ⑩取扱説明書・保証書(本書) | 1部 |
- ※欠品や破損があった場合は、品番(CMS-SC07BK)と上記の番号(①~⑩)と名称(タッピングネジなど)をお知らせください。

本取扱説明書の内容は、予告なしに変更になる場合があります。
最新の情報は、弊社WEBサイト(<https://www.sanwa.co.jp/>)をご覧ください。

デザイン及び仕様については改良のため予告なしに変更することがあります。
本書に記載の社名及び製品名は各社の商標又は登録商標です。

サンワサプライ株式会社

使用上の注意・警告

取扱上の注意

- 本製品の故障、またはその使用によって生じた直接、間接の損害については弊社はその責を負わないものとし、あらかじめご了承ください。
- 本製品を分解・修理・加工・改造はしないでください。
- 本製品に強い振動や衝撃、無理な力を与えないでください。また、濡れた手で触らないでください。
- お子様には本製品や付属品を触れさせないでください。
- 不安定な場所では使用しないでください。
- 本製品のお手入れをする場合には、ベンジンやシンナーなどの揮発性有機溶剤が含まれているものは使用しないでください。
- 用途以外には使用しないでください。

1.特長

- 防犯や野生動物観察に適した電池で動作するセンサー内蔵カメラです。
- 電池だけで動作するので配線工事が不要です。ネットワークも必要ないので簡単にどこでも取り付け可能です。
- 従来のトレイルカメラではできなかった連続録画モードを搭載。人感センサーに反応しなくても連続で録画が可能になりました。
- 人感センサーを内蔵。人間や動物に反応し録画を開始、いなくなれば録画を停止し電池の消耗を防ぎます。
- 夜間でもはっきり見える赤外線LEDを32個搭載。※夜間はモノクロ撮影になります。
- 940nmの赤外線LEDを採用。夜間撮影時に赤外線的光が目立たずカメラを発見されにくい仕様です。
- 単三電池4本で動作する小型サイズなのでカメラが目立ちません。
- スタンバイモードで最大6ヶ月待機できる省電力設定です。
- 雨の中でも使用できるIP66防水設計です。※ACアダプタ使用時は防水効果はなくなります。
- タイムラプス撮影(インターバル動画撮影)が可能です。
- 設定した時間内でのみ動作するタイマー機能を搭載しています。
- 付属のACアダプタを接続すると電池切れを気にすることなく使用できます。
- ACアダプタのケーブル長は3mのロングタイプです。

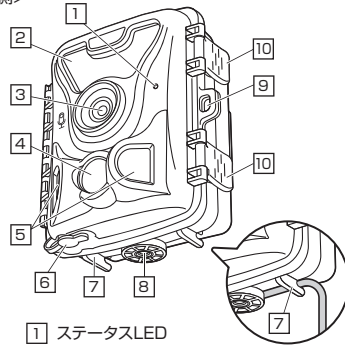
2.仕様

センサー	CMOS	トリガー速度	0.2秒
レンズ仕様	F=1.6 画角90°	連続撮影枚数	10枚
画素数	200万画素	防水防塵規格	IP66
画面サイズ	2.4インチ	人感センサー距離	20m※1
フォーカス	固定	人感センサー範囲	90°※1
赤外線LED数	32個	動作温度範囲	-7℃~40℃※2
赤外線波長	940nm	インターフェース	USB※3
赤外線フラッシュ距離	20m	撮影モード	写真/動画/写真+動画
撮影インターバル	5秒~59秒、1~60分		
動画撮影時間	3~59秒・1~10分、常時録画設定可能		
撮影距離	日中/1m~∞ 夜(赤外線LED点灯時)/1.5m~20m		
最大スタンバイ時間	最大6ヶ月※1※4		
対応記録メディア	microSD(SDXC規格)最大512GBまで対応※5		
電源	単三乾電池4本またはACアダプタ※6		
静止画撮影解像度	20MP/6144×3456(ソフトウェア補間)、16MP/5376×3024(ソフトウェア補間)、12MP/4608×2592(ソフトウェア補間)、8M/3840×2160、5M/3072×1728、3M/2304×1296、1M/1280×720		
ビデオ解像度	1920×1080/30fps、1280×720/30fps、848×480/30fps、720×480/30fps、640×480/30fps、320×240/30fps		
サイズ・重量	W100×D700×H115mm・205g		

- ※1:気温や周辺の温度状況など環境により大幅に異なります。
- ※2:電池の動作温度範囲に依存します。
- ※3:カードリーダーの機能として使用。
- ※4:常時録画モード時はACアダプタを接続してください。
- ※5:容量128GB以上のSDカードを推奨。
- ※6:電池は別途ご用意ください。

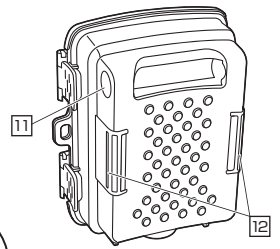
3.各部の名称とはたらき

<表側>



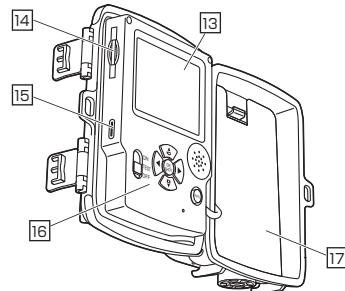
- 1 ステータスLED
- 2 赤外線LED(32灯)
- 3 カメラレンズ
- 4 フロントモーションセンサー
- 5 サイドモーションセンサー
- 6 ACアダプタ接続口
※ラバーキャップを外して使用できます。

<裏側>



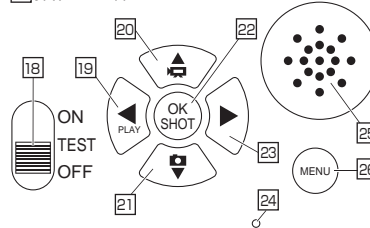
- 7 ACケーブル抜け止めフック
- 8 固定用ブラケット取り付け穴
- 9 鍵取り付け穴
- 10 バックル
- 11 ローブ通し穴
- 12 ベルト通し穴

<本体ケースを開いた状態>



- 13 ディスプレイ
- 14 microSDカードスロット
- 15 USBポート
- 16 操作パネル
- 17 電池蓋

<13操作パネル部>

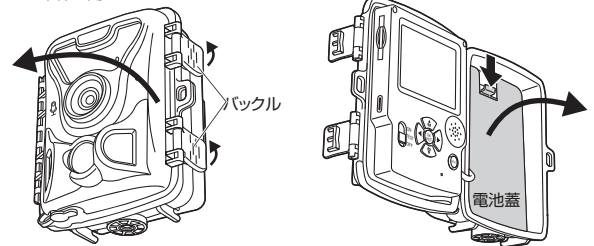


- 18 電源スイッチ
- 19 再生/左移動ボタン
- 20 上移動(動画モード)ボタン
- 21 下移動(静止画モード)ボタン
- 22 確定/手動撮影ボタン
- 23 右移動ボタン
- 24 LED
- 25 スピーカー
- 26 メニューボタン

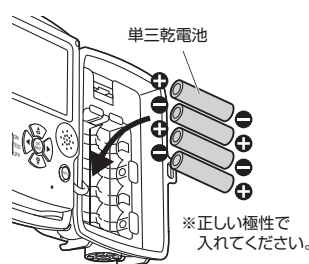
4.カメラの準備

<乾電池をご使用の場合のセット方法>

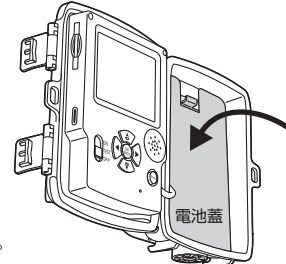
- (1)カメラ側面のバックルを外し、カメラ本体を開きます。
- (2)電池蓋を取外します。



- (3)向きに注意して、単三乾電池を4本入れます。



- (4)電池蓋を戻して、閉じます。



電池交換をする場合

電池を抜いてから1分以内に新しい電池を入れると、時間設定は正常に動作します。1分以上、電池を抜いた状態にすると、時間が止まり、再設定が必要になります。本製品は電源を喪失すると時間がリセットされます。カメラの設定はリセットされません。電池を入れない状態でACアダプタを抜くと時間がリセットされます。また、ACアダプタを接続しない状態で電池を抜くと時間がリセットされます。電池交換の際はACアダプタを接続した状態で電池交換を行うと時刻はリセットされません。

<ACアダプタをご使用の場合>

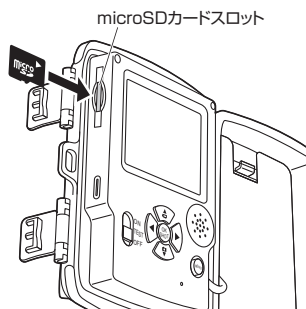
ACアダプタを「3 各部の名称と働き」の「6」に接続してください。

※ラバーキャップを取外して接続してください。

4.カメラの準備(続き)

<microSDカードのセット>

- 金属面を下にしてmicroSDカードスロットに挿入します。
 - セットしたカードをさらに押し込むと取出すことができます。
- ※microSDカードは付属していません。別途ご購入ください。



使用する際はカメラ本体を開め、バックルで止めます。

5.カメラの設定 ※必ず行ってください

撮影を開始する前に設定を行います。

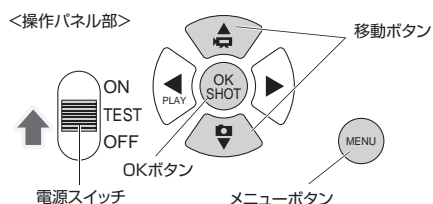
①電源スイッチをスライドしTESTモードにします。

②メニューボタンを押します。

下記表の設定一覧が表示されます。

③移動ボタンで設定したい項目を選択します。

OKボタンを押すと詳細設定一覧が表示されます。移動ボタンで設定したい項目を選択します。



設定一覧	詳細設定一覧	動作
モード	フォト ビデオ フォト&ビデオ	静止画のみ保存します。 動画のみ保存します。 静止画と動画を保存します。
写真の解像度	20MP(6144×3456P) 16MP(5376×3024P) 12MP(4608×2592pP) 8MP(3840×2160P) 5MP(3072×1728P) 3MP(2304×1296P) 1MP(1280×720P)	静止画の解像度を設定できます。
連続撮影	1枚撮影 2枚連続撮影・3枚連続撮影 10枚連続撮影	
ビデオ解像度	1920×1080P 1280×720P 848×480P 720×480P 640×480P 320×240P	動画の解像度を設定できます。
TLビデオ解像度	8MP(3840×2160P) 5MP(3072×1728P) 3MP(2304×1296P)	TL(インターバル)動画の解像度を設定できます。
録画時間長さ	3~59秒・1~10分	1ファイルあたりの動画の時間を設定できます。設定した時間ごとのファイルに分割して保存します。
録音	ON・OFF	動画撮影時の録音のON・OFFを設定できます。
撮影ラグ	5~59秒・1~60分	1枚目を撮影してから次の撮影までの間隔を設定できます。
モーション感度	低感度・中間度・高感度	モーションセンサーの感度を設定できます。
監視時間帯	ON→時間設定に移動 OFF	指定した時間帯の範囲でのみ撮影します。
監視時間帯2	ON→時間設定に移動 OFF	指定した時間帯の範囲でのみ撮影します。
タイムラプス撮影	標準→時間設定に移動 TLビデオ→時間設定に移動 OFF	モードで設定した「フォト」「ビデオ」「フォト&ビデオ」の撮影を行います。 ※モーションセンサーでの撮影開始機能は使用できません。 静止画をつなぎ合わせ、動画形式で保存します。(AVI形式) ※モーションセンサーでの撮影開始機能は使用できません。
言語	英語、ドイツ語、デンマーク語、フィンランド語、スウェーデン語、スペイン語、フランス語、イタリア語、オランダ語、ポルトガル語、簡体中国語、繁体中国語、日本語	表示する言語を設定できます。
常時録画	ON・OFF	ONにすると、常時録画モードになります。(モーションセンサーはOFFになります)
自動上書き録画	ON・OFF	ONにすると、microSDカードの容量一杯になった際、最初の動画に上書きして保存します。
時間 & 日付	時間&日付設定	時間と日付を設定できます。
	時刻形式	時刻の表示を24時間/12時間のどちらかに設定できます。
タイムスタンプ	日付形式	日/月/年、年/月/日、月/日/年のいずれかに設定できます。
	時間&日付・日付・OFF	撮影した画像に日付や時間を挿入できます。

5.カメラの設定 ※必ず行ってください(続き)

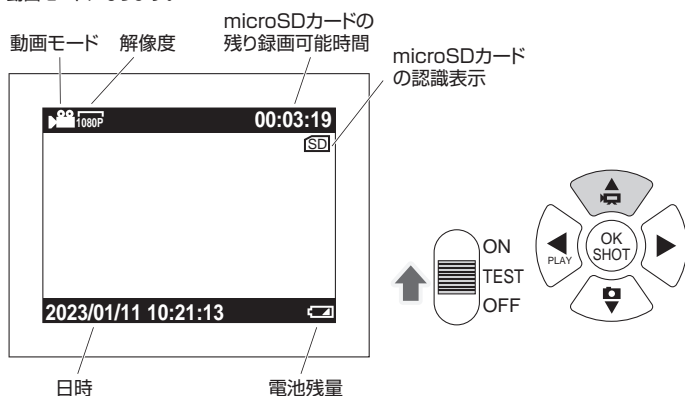
パスワード保護	ON→パスワード設定 OFF	パスワード(4桁数字)を設定すると、本体起動時にパスワードの入力を要求されます。
ビープ音	ON・OFF	ボタンを押した時のビープ音を設定できます。
SDカードフォーマット	YES・NO	microSDカードのデータを全て削除します。
シリアル番号	ON→番号設定 OFF	ソフトウェアのバージョンを表示します。
設定リセットバージョン	YES・NO	設定をリセットします。(日時はリセットされません) ソフトウェアのバージョンを表示します。

❗パスワードを紛失するとカメラが起動しなくなります。またパスワードを紛失するとパスワードのリセットを行うことはできません。設定には十分注意してください。

6.ディスプレイ表示(テストモード)

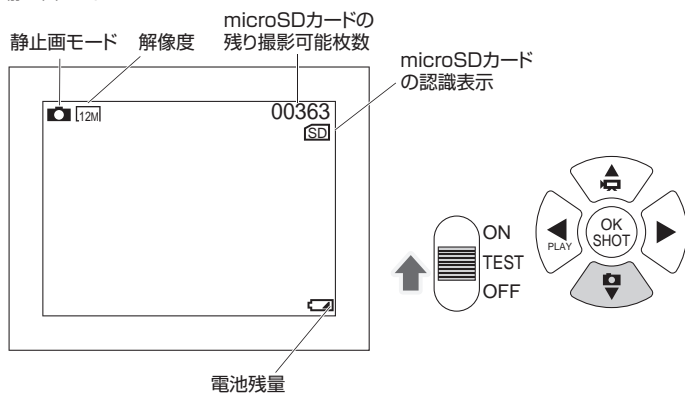
<動画モード>

カメラ本体の電源スイッチをTESTモードにし、「上移動/動画モードボタン」を押すと、動画モードになります。



<静止画モード>

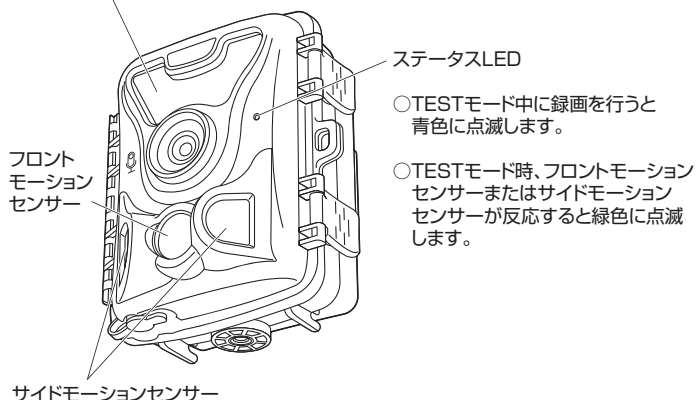
カメラ本体の電源スイッチをTESTモードにし、「下移動/静止画モードボタン」を押すと、静止画モードになります。



7.モーションセンサー・LEDについて

赤外線LED(32灯)

- ※赤外線LEDは夜間になると自動的にONになります。
- ※赤外線LEDを用いて撮影する場合、画像はモノクロになります。



ステータスLED

- TESTモード中に録画を行うと青色に点滅します。

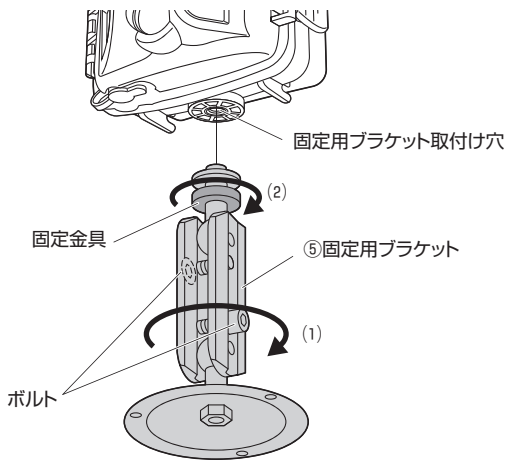
- TESTモード時、フロントモーションセンサーまたはサイドモーションセンサーが反応すると緑色に点滅します。

8.カメラの固定方法(固定用ブラケット)

※本製品の設置を行う前に、必ず正常に動作するか動作確認を行ってください。
 ※壁面に設置する場合、本製品の荷重に長期間耐える十分な強度が必要です。
 (設置面の材質によってはドリル等で下穴をあける必要があります)
 ※角度調節用のボルトを締め付け、確実に固定した状態で使用してください。

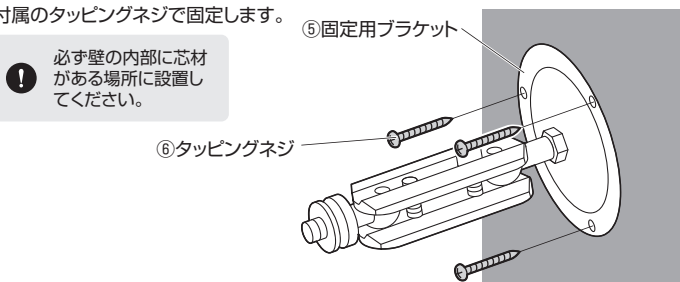
①固定用ブラケットの取付け

カメラ本体の固定用ブラケット取付け穴に固定用ブラケットを取付けます。
 (1)ブラケットのネジが奥まで入るように、ブラケット全体を矢印の方向に回します。
 ※ボルトが締まった状態で回してください。緩んでいると回しにくくなります。
 (2)ある程度ネジが奥まで進んだら固定金具を矢印の方向に締め付けて固定します。

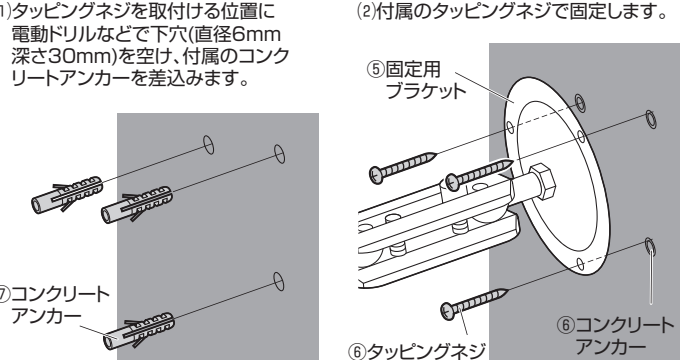


②壁への取付け

<木部・石膏ボード部へ取付ける場合>

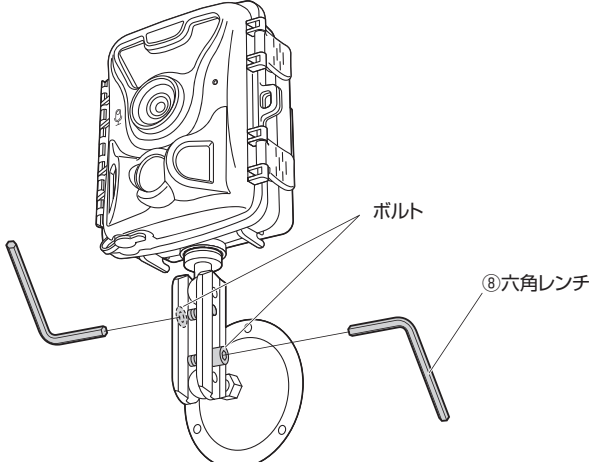


<コンクリート部へ取付ける場合>



③カメラの角度調節をする

固定用ブラケットのボルトを緩めると、カメラの角度を調節することができます。角度調節後は付属の六角レンチでボルトをしっかりと締め付けて固定します。

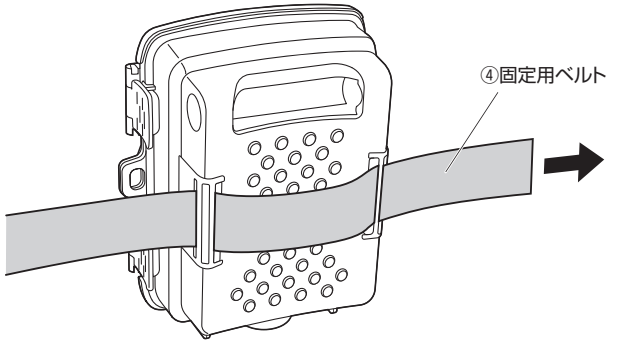


9.カメラの固定方法(固定用ベルト)

！ 本製品の設置を行う前に、必ず正常に動作するか動作確認を行ってください。

①ベルトの取付け

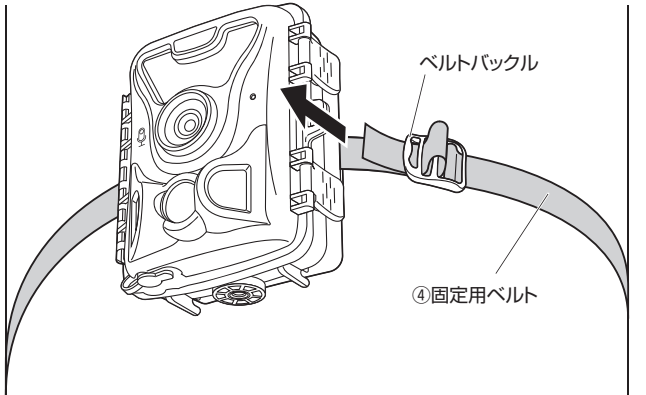
カメラ本体の背面に固定用ベルトを通します。



②ベルトの固定

固定用ベルトを木や柱などに巻付け、ベルトバックルに挟んで固定します。

！ カメラ本体がすり落ちないようにベルトをきつく締め付けてから挟んでください。

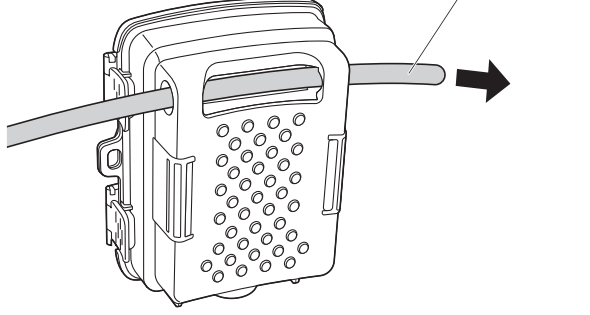


10.カメラの固定方法(ロープ)

！ 本製品の設置を行う前に、必ず正常に動作するか動作確認を行ってください。

①ロープの取付け

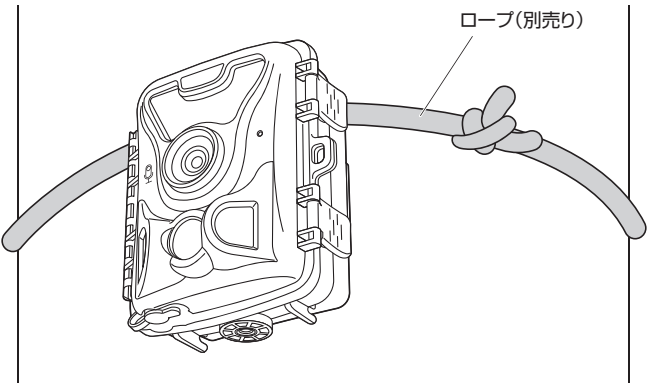
カメラ本体の背面にロープ(別売り)を通します。



②ロープの固定

ロープ(別売り)を木や柱などに巻付け、結んで固定します。

！ カメラ本体がすり落ちないようにロープはきつく結んでください。



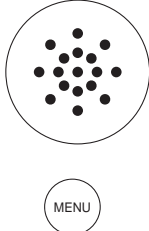
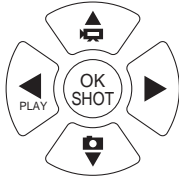
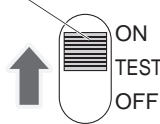
11.カメラの使用方法

本製品を初めて使用する場合の簡易手順

- (1)カメラ本体に電池とmicroSDカードをセットします。
〔4.カメラの準備〕参照
- (2)電源スイッチをTESTモードに合わせ、各種設定を行います。
〔5.カメラの設定〕参照
- (3)カメラを設置します。
〔8.カメラの固定方法(固定用ブラケット)〕・〔9.カメラの固定方法(固定用ベルト)〕・〔10.カメラの固定方法(ロープ)〕参照
- (4)カメラの設置完了後、電源スイッチをONにします。

<操作パネル部>

電源スイッチ



- (5)ONにしてから15秒後、撮影モードになります。

<センサー感知で静止画を撮る場合>

カメラの設定〔5.カメラの設定〕参照で、下記を設定します。

- (1)モードを「フォト」にします。
- (2)写真の解像度を設定します。
- (3)連続撮影の枚数を設定します。
- (4)検知後秒数を設定します。
- (5)監視時間帯を設定します。
- (6)タイムスタンプを設定します。

<センサー感知で動画を撮る場合>

カメラの設定〔5.カメラの設定〕参照で、下記を設定します。

- (1)モードを「ビデオ」にします。
- (2)ビデオ解像度を設定します。
- (3)録画時間長さを設定します。
- (4)録音のON-OFFを設定します。
- (5)監視時間帯を設定します。
- (6)タイムスタンプを設定します。

<センサー感知で静止画と動画を両方撮る場合>

カメラの設定〔5.カメラの設定〕参照で、下記を設定します。

- (1)モードを「フォト&ビデオ」にします。
- (2)写真の解像度を設定します。
- (3)連続撮影の枚数を設定します。
- (4)ビデオ解像度を設定します。
- (5)録画時間長さを設定します。
- (6)録音のON-OFFを設定します。
- (7)監視時間帯を設定します。
- (8)タイムスタンプを設定します。

<常時録画で撮影する場合>

※常時録画ではモーションセンサーによる撮影開始機能は使用できません。カメラの設定〔5.カメラの設定〕参照で、下記を設定します。

- (1)常時録画をONにします。
- (2)ビデオ解像度を設定します。
- (3)録音のON-OFFを設定します。
- (4)タイムスタンプを設定します。

<インターバル撮影で静止画として保存する場合>

※インターバル撮影ではモーションセンサーによる撮影開始機能は使用できません。カメラの設定〔5.カメラの設定〕参照で、下記を設定します。

- (1)タイムラプス撮影の設定から「標準」を選択し、時間を設定します。
- (2)タイムスタンプを設定します。

<インターバル撮影で動画として保存する場合>

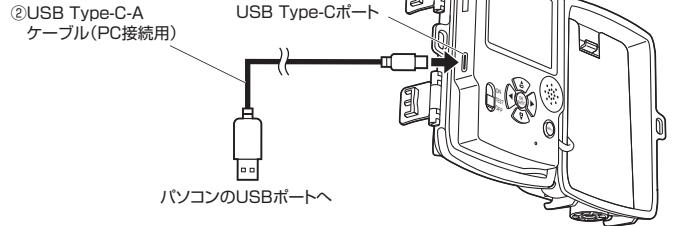
※インターバル撮影ではモーションセンサーによる撮影開始機能は使用できません。録音はできません。カメラの設定〔5.カメラの設定〕参照で、下記を設定します。

- (1)タイムラプス撮影の設定から「TLビデオ」を選択し、時間を設定します。
- (2)TLビデオ解像度を設定します。
- (3)タイムスタンプを設定します。

12.パソコンとの接続

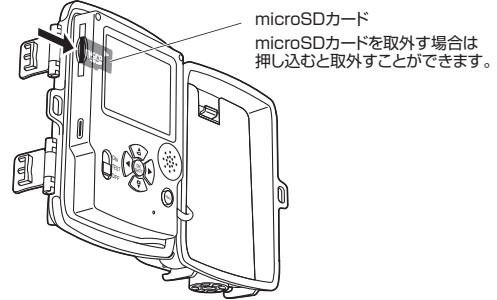
<付属のUSB Type-C-Aケーブルで接続する場合>

カメラ本体のType-Cポートとパソコンに付属のUSB Type-C-Aケーブルで接続します。



<microSDカードで接続する場合>

microSDカードを取外し、パソコンに接続したカードリーダーで読み込みます。



13.保証規定

1.保証期間内に正常な使用状態でご使用の場合に限り品質を保証しております。万一保証期間内で故障がありました場合は、弊社所定の方法で無償修理いたしますので、保証書を製品に添えてお買い上げの販売店までお持ちください。2.次のような場合は保証期間内でも有償修理になります。

- (1)保証書をご提示いただけない場合。
- (2)所定の項目をご記入いただけない場合、あるいは字句を書き換えられた場合。
- (3)故障の原因が取扱上の不注意による場合。
- (4)故障の原因がお客様による輸送・移動中の衝撃による場合。
- (5)天変地異、ならびに公害や異常電圧その他の外部要因による故障及び損傷の場合。
- (6)譲渡や中古販売、オークション、転売などでご購入された場合。
- (7)お客様ご自身による改造または修理があったと判断された場合は、保証期間内での修理もお受けいたしかねます。
- (8)本製品の故障、またはその使用によって生じた直接、間接の損害については弊社はその責を負わないものとします。
- (9)本製品を使用中に発生したデータやプログラムの消失、または破損についての補償はいたしかねます。
- (10)本製品は医療機器、原子力設備や機器、航空宇宙機器、輸送設備や機器などの人命に関わる設備や機器、及び高度な信頼性を必要とする設備や機器やシステムなどへの組み込みや使用は意図されておりません。これらの用途に本製品を使用され、人身事故、社会的障害などが生じても弊社はいかなる責任も負いかねます。
- (11)修理ご依頼品を郵送、またはご持参される場合の諸費用は、お客様のご負担となります。
- (12)保証書は再発行いたしませんので、大切に保管してください。
- (13)保証書は日本国内においてのみ有効です。

保証書		サンワサプライ株式会社	
型番: CMS-SC07BK	シリアルナンバー:		
お客様・お名前・ご住所・TEL			
販売店名・住所・TEL・担当者名			
保証期間 6ヶ月		お買い上げ年月日 年 月 日	

最新の情報はWEBサイトで <https://www.sanwa.co.jp/>

本製品の詳細情報はこちら!



弊社サポートページ



- サポート情報
- ソフトダウンロード
- Q&A(よくある質問)
- 各種対応表

スマホで読み込むだけで簡単にアクセス!

など、最新情報を随時更新しています。

ご質問、ご不明な点などがありましたら、ぜひ一度弊社WEBサイトをご覧ください。

本取扱説明書の内容は、予告なしに変更になる場合があります。

最新の情報は、弊社WEBサイト(<https://www.sanwa.co.jp/>)をご覧ください。

サンワサプライ株式会社

ver.1.2

岡山サプライセンター / 〒700-0825 岡山県岡山市北区田町1-10-1 TEL.086-223-3311 FAX.086-223-5123
 東京サプライセンター / 〒140-8566 東京都品川区南大井6-5-8 TEL.03-5763-0011 FAX.03-5763-0033
 札幌営業所 / 〒060-0808 札幌市北区北八条西4-1-1 バストラルビルN8 TEL.011-611-3450 FAX.011-716-8990
 仙台営業所 / 〒983-0852 仙台市宮城野区榴岡1-6-3 T.M.仙台ビル TEL.022-257-4638 FAX.022-257-4633
 名古屋営業所 / 〒453-0014 愛知県名古屋市中村区則武1-16-18 CUBE MEIEKI TEL.052-453-2031 FAX.052-453-2033
 大阪営業所 / 〒532-0003 大阪市淀川区宮原4-5-36 ONEST新大阪スクエア TEL.06-6395-5310 FAX.06-6395-5315
 広島営業所 / 〒732-0828 広島県広島市南区京橋町7-118 新井ビル TEL.082-294-2715 FAX.082-294-2717
 福岡営業所 / 〒812-0011 福岡県博多区博多駅前4-3-3博多八百治ビル TEL.092-471-6721 FAX.092-471-8078

CF/AE/HWDeSz