

この度は、デジタル風速計「**CHE-WD1**」(以下本製品)をお買い上げいただき誠にありがとうございます。この取扱説明書では、本製品の使用方法や安全にお取扱いいただくための注意事項を記載しております。ご使用前によくご覧ください。読み終わったあともこの取扱説明書は大切に保管してください。

本取扱説明書の内容は、予告なしに変更になる場合があります。最新の情報は、弊社WEBサイト(<https://www.sanwa.co.jp/>)をご覧ください。

デザイン及び仕様については改良のため予告なしに変更することがございます。本書に記載の社名及び製品名は各社の商標又は登録商標です。

サンワサプライ株式会社

最初にご確認ください。

お使いになる前に、セット内容がすべて揃っているかご確認ください。
万一、足りないものがありましたら、お買い求めの販売店にご連絡ください。

セット内容

- デジタル風速計 …… 1台
- 単四乾電池(テスト用) …… 3本
- 取扱説明書・保証書(本書) …… 1部

1. 警告

本製品を操作または修理する前に、次の安全に関する情報をよくお読みください。本書に記載されているとおりに測定器を使用してください。故障の原因となります。

<環境条件>
湿度90%以下(結露なきこと)
動作条件:-20℃~60℃
保存条件:-20℃~60℃
<メンテナンス>

1. 本書に記載されていない修理は、資格のある技師が行ってください。
2. 汚れは乾燥した柔らかい布で拭き取ってください。研磨剤や溶剤を使用しないでください。

<安全適合性>
 EMC 準拠

2. はじめに

本製品は、高速なMCU計算に基づいて高精度の測定を可能にします。風速と温度測定は、品質管理や病気の予防と治療など、あらゆる種類の風速と温度測定用に設計されています。建設工学、工場、学校、公共交通機関などの風速や温度測定に広く使用されています。

3. 特長

- 高精度、高速応答
- バックライト付きカラーLCDディスプレイ
- 風速と温度測定
- 最大値/最小値を記録
- 単位(m/s、ft/min、Mph、km/h またはKnots)を切替え可能
- オーバーレンジ表示
- 電池残量表示機能
- 自動電源オフ機能

4. 仕様

測定風速範囲	分解能	測定風速精度	測定温度範囲
0.4~30.0 m/s	0.1 m/s	± (3%+0.3 m/s)	-20℃~60℃/-4°F~158 °F
1.4~108 Km/h	0.1 Km/h	± (3%+1.0 Km/h)	測定温度精度
0.9~67.0 MPH	0.1 MPH	± (3%+0.4 MPH)	±1.5℃/2.7 °F
0.8~58.0 knots	0.1 knots	± (3%+0.4 knots)	測定温度分解能
80~5900 ft/min	1.0 ft/min	± (3%+40 ft/min)	0.1
			応 答 速 度
			0.3s
			バッテリー寿命
			約60時間
			自動電源オフ機能
			有効にした場合、15分で自動電源オフ
			電 源
			単四乾電池(1.5V)×3個
			動 作 条 件
			-20℃~60℃、10%RH~90%RH
			保 存 条 件
			-20℃~60℃、10%RH~75%RH
			サイズ・重量
			W56×D30.5×H178.5mm・84g

裏面に続く▶

保証規定

- 1)保証期間内に正常な使用状態でご使用の場合に限り品質を保証しております。万一保証期間内で故障がありました場合は、弊社所定の方法で無償修理いたしますので、保証書を製品に添えてお買い上げの販売店までお持ちください。
- 2)次のような場合は保証期間内でも有償修理になります。
 - ①保証書をご提示いただけない場合。
 - ②所定の項目をご記入いただけない場合、あるいは字句を書き換えられた場合。
 - ③故障の原因が取扱い上の不注意による場合。
 - ④故障の原因がお客様による輸送・移動中の衝撃による場合。
 - ⑤天変地異、ならびに公害や異常電圧その他の外部要因による故障及び損傷の場合。
 - ⑥譲渡や中古販売・オークション・転売などでご購入された場合。
- 3)お客様ご自身による改造または修理があったと判断された場合は、保証期間内での修理もお受けいたしかねます。
- 4)本製品の故障、またはその使用によって生じた直接、間接の損害については弊社はその責を負わないものとします。
- 5)本製品を使用中に発生したデータやプログラムの消失、または破損についての補償はいたしかねます。
- 6)本製品は医療機器、原子力設備や機器、航空宇宙機器、輸送設備や機器などの人命に関わる設備や機器、及び高度な信頼性を必要とする設備や機器やシステムなどへの組み込みや使用は意図されておりません。これらの用途に本製品を使用され、人身事故、社会的障害などが生じても弊社はいかなる責任も負いかねます。
- 7)修理で依頼品を郵送、またはご持参される場合の諸費用は、お客様のご負担となります。
- 8)保証書は再発行いたしませんので、大切に保管してください。
- 9)保証書は日本国内においてのみ有効です。

保証書	型番: CHE-WD1	シリアルナンバー
お客様: お名前・ご住所・TEL		
購入店		
保証期間 ご購入日から6ヶ月		ご購入日 年 月 日

*必要事項をご記入の上、大切に保管してください。

最新の情報はWEBサイトで!! <https://www.sanwa.co.jp/>

■ サポート情報
■ ソフトダウンロード
■ Q&A (よくある質問)
■ 各種対応表
など、最新情報を随時更新しています。

▼ トップページから

▼ サポートページへ

ご質問、ご不明な点などがありましたら、ぜひ一度弊社WEBサイトをご覧ください。



各情報ページを直接ご覧いただくこともできます。

本取扱説明書の内容は、予告なしに変更になる場合があります。
最新の情報は、弊社WEBサイト(<https://www.sanwa.co.jp/>)をご覧ください。

サンワサプライ株式会社

岡山サブライセンター / 〒700-0825 岡山県岡山市北区田町1-10-1 TEL.086-223-3311 FAX.086-223-5123
 東京サブライセンター / 〒140-8566 東京都品川区南大井6-5-8 TEL.03-5763-0011 FAX.03-5763-0033
 札幌営業所 / 〒060-0808 札幌市北区北八条西4-1-1 パストラルビルN8 TEL.011-611-3450 FAX.011-716-8990
 仙台営業所 / 〒983-0851 仙台市宮城野区榴ヶ岡1-6-37宝栄仙台ビル TEL.022-257-4638 FAX.022-257-4633
 名古屋営業所 / 〒453-0015 名古屋市東区中村区権町16-7カジヤマビル TEL.052-453-2031 FAX.052-453-2033
 大阪営業所 / 〒532-0003 大阪市淀川区宮原4-1-45新大阪八千代ビル TEL.06-6395-5310 FAX.06-6395-5315
 福岡営業所 / 〒812-0012 福岡市博多区博多駅中央街8-20第2博多相互ビル TEL.092-471-6721 FAX.092-471-8078

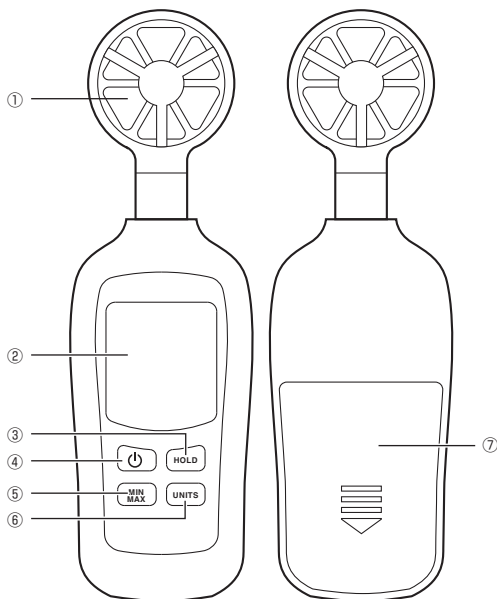
5.基本操作

- ①電池ケースのカバーを開けて単四乾電池(1.5V)を3個セットしてください。
- ②電源ON:電源ボタン  を押してください。
- 自己検査を行い、ディスプレイが表示された後、自動的に温度と照度を測定します。
- ③電源OFF:測定後は再度電源ボタン  を押して電源をOFFにします。

- ⚠ ご注意**
- 1.乾電池の液漏れを防ぐため、長時間保管する場合は乾電池を外してください
 - 2.測定時は前からプロペラに風が入っていることを確認してください。
※ディスプレイが使用者の方を向いています。

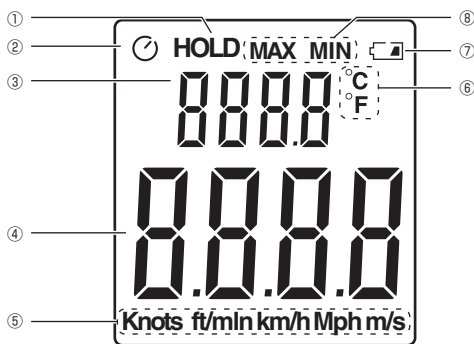
6.各部の説明

- ①センサー
- ②ディスプレイ
- ③HOLDボタン
- ④電源ボタン
- ⑤MIN/MAXボタン
- ⑥UNITS(単位切替え)ボタン
- ⑦電池ケース



7.ディスプレイの説明

- ①HOLDアイコン
- ②自動電源オフ機能アイコン
- ③測定温度
- ④測定風速
- ⑤風速単位表示
- ⑥温度単位表示
- ⑦電源残量アイコン
- ⑧MAX/MINアイコン



8.使用方法

■ バックライト・電源ON/OFF

電源ボタン  を押すと電源のON/OFFができます。
※バックライトは電源がONになると点灯します。

■ 測定値の固定表示(HOLD)

測定モードでHOLDボタンを押します。HOLDアイコンがディスプレイに表示され、測定値が固定表示されます。再度HOLDボタンを押すと解除されます。


■ 最大値・最小値の表示(MAX/MIN)

測定モードでMAX/MINボタンを押します。MAXアイコンがディスプレイに表示され、最大値が表示されます。再度MAX/MINボタンを押すとMINアイコンが表示され、最小値が表示されます。MAX/MINボタンを長押しすると通常の測定モードに戻ります。




■ 風速単位の切替え

電源ONの時にUNITSボタンを押します。
m/s, Mph, Km/h, ft/min, Knotsに切替わります。

■ 温度単位の切替え


電源OFF時にHOLDボタンを押しながら電源ボタン  を押して電源を入れると温度の単位(°C/°F)を切替えることができます。初期設定は°Cです。

■ 自動電源オフ機能の設定

電源ボタン  を押すと自動電源オフ機能アイコン  が表示され、自動電源オフ機能が有効になります。自動電源オフ機能を無効にするには電源を一旦オフにして、電源OFF時にUNITSボタンを押しながら電源ボタン  を押して電源を入れると無効になります。自動電源オフ機能を有効にするには電源を一旦オフにして、再度電源を入れ直してください。

- ⚠ ご注意** 自動電源オフ機能が有効な場合、約15分間操作がないと自動的に電源がオフになります。

9.使用上のご注意

- 1.本製品は出荷時に校正済みです。資格のある担当者以外は校正パラメーターを修正しないでください。
※全ての製品は出荷時に校正済みです。(推奨校正サイクル:1年)
- 2.本書に記載されていない修理は、資格のある担当者が行ってください。
- 3.汚れは乾燥した柔らかい布で拭き取ってください。研磨剤や溶剤を使用しないでください。
- 4.乾電池の液漏れを防ぐため、長時間保管する場合は乾電池を外してください。
- 5.電池残量少なくなると電池残量アイコン  が表示されます。電池を交換してください。
- 6.高温多湿の環境で使用・保管しないでください。
- 7.強い磁気のある環境下では正確に測定できない場合があります。