

電動エアダスター&バキュームクリーナー 取扱説明書

この度は、電動エアダスター&バキュームクリーナー「CD-ADE6BK」(以降本製品)をお買い上げいただき、誠にありがとうございます。この取扱説明書では、本製品の使用方法や安全にお取り扱いいただくための注意事項を記載しています。ご使用前によくご覧ください。
読み終わったあともこの取扱説明書は大切に保管してください。

最初にご確認ください

お使いになる前に、セット内容がすべて揃っているかご確認ください。
万一、足りないものがありましたら、お買い求めの販売店にご連絡ください。

セット内容

- ①電動エアダスター&バキュームクリーナー 1台
- ②噴射ノズル(細) 1本
- ③噴射ノズル(ブラシ付) 1本
- ④吸引ノズル 1本
- ⑤ダストボックス 1個
- ⑥フィルター 1個
- ⑦USB Type-Cケーブル(充電用) 1本
- ⑧取扱説明書・保証書(本書) 1部

※欠品や破損があった場合は、品番(CD-ADE6BK)と上記の番号(①~⑧)と名称(フィルターなど)をお知らせください。

本取扱説明書の内容は、予告なしに変更になる場合があります。
最新の情報は、弊社WEBサイト(<https://www.sanwa.co.jp/>)をご覧ください。

デザイン及び仕様については改良のため予告なしに変更することがあります。
本書に記載の社名及び製品名は各社の商標又は登録商標です。

サンワサプライ株式会社

絵表示の意味

- 警告** 人が死亡または重傷を負うことが想定される危害の内容
- 注意** 人がけがを負う可能性、または物的損害の発生が想定される内容
- 禁止** 行ってはいけない「禁止」行為の内容を示しています。
- 指示** 「指示」に従って実行しなければならない内容を示しています。

安全にお使いいただくためのご注意(必ずお守りください)

警告

- 分解・修理・改造は絶対にしない。
火災や感電、またはケガをする恐れがあります。修理や改造、分解に起因する物的損害について、弊社は一切責任を負いません。また、修理や改造、分解に起因する故障に対する修理は保証期間内であっても有料になります。修理は販売店または弊社営業所にご依頼ください。
- お手入れの際は電源を切り、充電ケーブルを抜いてください。
感電やケガをする恐れがあります。
- 濡れた手で充電ケーブルを抜き差ししないでください。
感電をする恐れがあります。
- 小さなお子様の手に触れないようにしてください。
感電やケガをする恐れがあります。
- 充電ケーブルは確実に差し込んでください。
火災・感電・発煙・ショートなどの原因になる恐れがあります。
- 引火性のあるものや火気の近くで使用しないでください。
火災、感電などの原因になる恐れがあります。
- 充電ケーブルの抜き差しはプラグ部を持ってください。
火災・感電・発煙・ショートなどの原因になる恐れがあります。
- エアダスターを落とさないでください。
本製品を傷つけたり、故障などの原因になる恐れがあります。
- 吸気口・噴射口はふさがらないでください。
吸気口・噴射口がふさがった状態で使用すると、本製品の過熱により故障・変形・火災・感電などの原因になる恐れがあります。
- 充電ケーブルはエアダスターの噴射ボタンを切って差し込んでください。
モーターの回転による反動で、エアダスターが動きだし本製品を傷つけたり、故障などの原因になる恐れがあります。
- 使用しない時は充電ケーブルを抜いて保管してください。
絶縁部の劣化などで、故障・漏電・感電・火災の原因になる恐れがあります。
- 充電ケーブルは丁寧に扱ってください。
充電ケーブルを傷つけたり、引っ張ったりして無理な力を加えないでください。火災・感電・発煙・ショートなどの原因になる恐れがあります。
- 車内や高温になる場所には保管しないでください。
高温になる場所に放置すると、変形や変色の原因になる恐れがあります。

1. 特長

- 電動エアダスターとバキュームクリーナーの2つの機能を兼ね備えています。
- 電動エアダスターのノズルは折り畳み式、バキュームクリーナーとして使用するとき邪魔になりません。
- 本体はどの向きでも使用可能で、逆さにも対応しています。
- 付属のノズルは狭い箇所での使用に最適で、使用後は収納も可能です。
- 使いたい時に何度でも、コストを気にすることなく、手軽にお掃除できます。
- 風力と吸引力を2段階に調整可能です。
- 通常のエアダスターに比べ、繰り返しの購入がなく、空き缶の処理、ガスの匂い、火気による危険がありません。
- バキュームクリーナー用のフィルターは洗って繰り返し使用可能です。

最新の情報はWEBサイトで <https://www.sanwa.co.jp/>



本製品の詳細
情報はこちら!
スマホで読み込む
だけで簡単にアクセス!



弊社サポートページはこちら!
■サポート情報
■ソフトダウンロード
■Q&A(よくある質問)
■各種対応表
など、最新情報を随時更新しています。

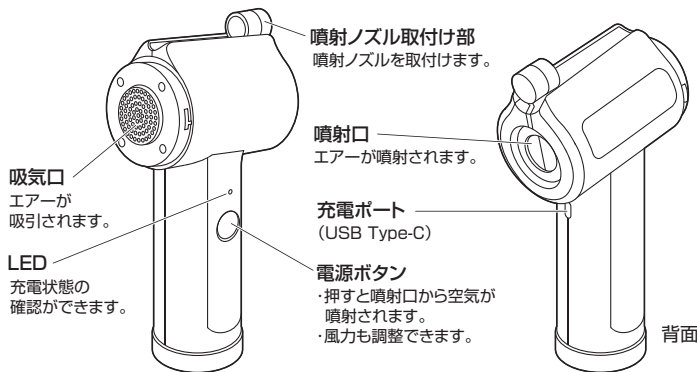
ご購入、ご不明な点
などがありましたら、
ぜひ一度
弊社WEBサイト
をご覧ください。

2. 仕様

バッテリー	リチウムイオン電池		
バッテリー容量	6000mAh		
充電時間	約3時間(2A場合)、約5時間(1A場合)		
入力	DC5V/2A	消費電力	10W
使用可能時間	約15分/強約30分/弱		
モーターパワー	80W(MAX時)		
モータースピード	7700rpm		
操作環境温度	0~60℃	ノイズ	<72dB
保存温度	-20~60℃	相対湿度	60~70%
サイズ・重量	W185×D55×H183mm約387g		
ケーブル長	約1m		

3. 各部の名称とはたらき

①電動エアダスター&バキュームクリーナー



②噴射ノズル(細)

細かいところに。

⑤ダストボックス

③噴射ノズル(ブラシ付)

ゴミを掃き出しながら
掃除したい時に。

⑥フィルター

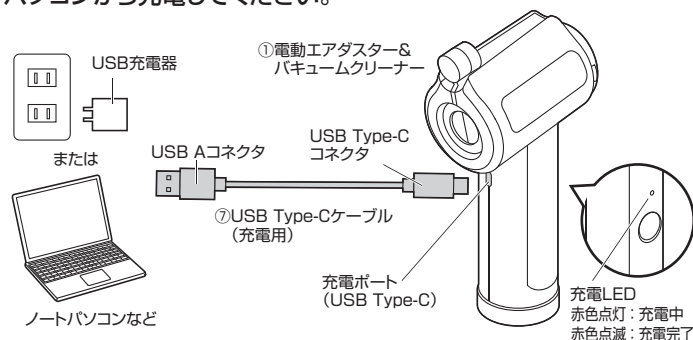
④吸引ノズル

⑦USB Type-C ケーブル(充電用)

4. 充電方法

- はじめてご使用になる時は、まず充電を行ってください。
- 充電中は充電LEDが赤色で点灯します。点滅に変われば充電完了です。
- 必ず付属の充電用USB Type-Cケーブルで充電してください。

付属の充電用USB Type-Cケーブルを接続し、USB充電器やパソコンから充電してください。



5.使用方法

❶ 充電用USB Type-Cケーブルを外してからご使用ください。

バキュームクリーナー(掃除機)として使用する

- ①ダストボックスにフィルターを取付けます。
⑥フィルター
- ②本体にダストボックスと吸引ノズルを取付けます。
⑤ダストボックス
④吸引ノズル
- ③電源ボタンを押して電源をONにします。風力は電源ボタンを押すごとに以下のパターンで切替えます。
風力弱 → 風力強 → 電源OFF

エアダスターとして使用する

- ①噴射ノズル取付け部に、用途に合わせて付属のノズルを取付けます。
噴射ノズル取付け部
- ②ノズルを噴射口にセットします。
②噴射ノズル(細) ③噴射ノズル(ブラシ付)
- ③電源ボタンを押して電源をONにします。風力は電源ボタンを押すごとに以下のパターンで切替えます。
風力弱 → 風力強 → 電源OFF

保証規定

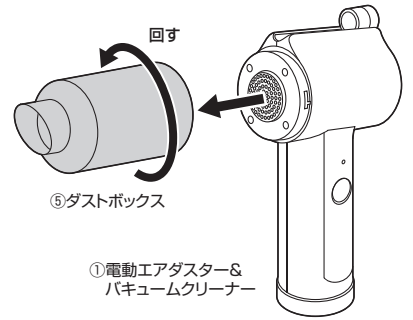
- 1)保証期間内に正常な使用状態でご使用の場合に限り品質を保証しております。万一保証期間内で故障がありました場合は、弊社所定の方法で無償修理いたしますので、保証書を製品に添えてお買い上げの販売店までお持ちください。
- 2)次のような場合は保証期間内でも有償修理になります。
 - (1)保証書をご提示いただけない場合。
 - (2)所定の項目をご記入いただけない場合、あるいは字句を書き換えられた場合。
 - (3)故障の原因が取扱以上の不注意による場合。
 - (4)故障の原因がお客様による輸送・移動中の衝撃による場合。
 - (5)天変地異、ならびに公害や異常電圧その他の外部要因による故障及び損傷の場合。
 - (6)譲渡や中古販売、オークション、転売などでご購入された場合。
- 3)お客様ご自身による改造または修理があったと判断された場合は、保証期間内での修理もお受けいたしかねます。
- 4)本製品の故障、またはその使用によって生じた直接、間接の損害については弊社はその責を負わないものとします。
- 5)本製品を使用中に発生したデータやプログラムの消失、または破損についての補償はいたしかねます。
- 6)本製品は医療機器、原子力設備や機器、航空宇宙機器、輸送設備や機器などの人命に関わる設備や機器、及び高度な信頼性を必要とする設備や機器やシステムなどへの組み込みや使用は意図されておりません。これらの用途に本製品を使用され、人身事故、社会的障害などが生じても弊社はいかなる責任も負いかねます。
- 7)修理ご依頼品を郵送、またはご持参される場合の諸費用は、お客様のご負担となります。
- 8)保証書は再発行いたしませんので、大切に保管してください。
- 9)保証書は日本国内においてのみ有効です。

保証書		サンワサプライ株式会社	
型番: CD-ADE6BK	シリアルナンバー:		
お客様・お名前・ご住所・TEL			
販売店名・住所・TEL			
担当者名			
保証期間 6ヶ月		お買い上げ年月日 年 月 日	

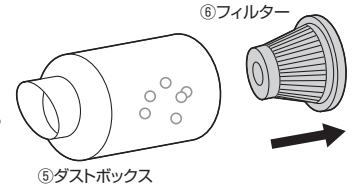
6.ゴミを捨てる

①ダストボックスを回して取外してください。

❶ ダストボックスを外した際、フィルターを落とさないようにしてください。



②ダストボックスからフィルターを取外してください。



③ダストボックスに溜まったゴミを捨ててください。



❶ ダストボックスにゴミが溜まると、吸引力が低下します。こまめにゴミを捨ててください。

7.お手入れ

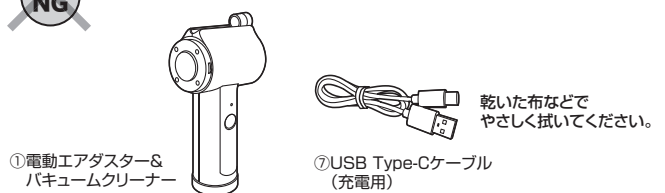
水洗いOK 汚れが気になる時は、水洗いしてください。



- ①ゴミやホコリを取り除いてください。
- ②流水で洗ってください。
- ③よく水を切り、軽く拭いてください。
- ④陰干しで、十分に乾燥させてください。

❶ 洗剤・ベンジン・シンナー・アルコールなどを使わないでください。
❷ 水洗いした場合は、しっかりと乾燥させてからご使用ください。
❸ ドライヤーなどで乾燥させないでください。

水洗いNG 電動エアダスター&バキュームクリーナーと充電用USBケーブルは水洗いできません。



本取扱説明書の内容は、予告なしに変更になる場合があります。

サンワサプライ株式会社

ver.1.0

岡山サプライセンター/〒700-0825 岡山県岡山市北区田町1-10-1 TEL.086-223-3311 FAX.086-223-5123
 東京サプライセンター/〒140-8566 東京都品川区南大井6-5-8 TEL.03-5763-0011 FAX.03-5763-0033
 札幌営業所/〒060-0808 札幌市北区北八条西4-1-1 バストラルビルN8 TEL.011-611-3450 FAX.011-716-8990
 仙台営業所/〒983-0852 仙台市宮城野区榴岡1-6-37 TM仙台ビル TEL.022-257-4638 FAX.022-257-4633
 名古屋営業所/〒453-0014 愛知県名古屋市中区則武1-16-18 CUBE MEIEKI TEL.052-453-2031 FAX.052-453-2033
 大阪営業所/〒532-0003 大阪市淀川区宮原4-5-36 ONEST新大阪スクエア TEL.06-6395-5310 FAX.06-6395-5315
 広島営業所/〒732-0828 広島県広島市南区京橋町7-18 新井ビル TEL.082-264-2716 FAX.082-264-2717
 福岡営業所/〒812-0011 福岡市博多区博多駅前4-3-3博多八百治ビル TEL.092-471-6721 FAX.092-471-8078

CD/AF/HWDaSz