

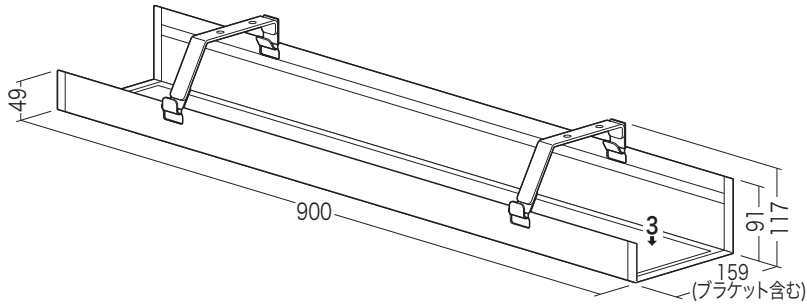
この度は、弊社製品をお買求めいただきましてありがとうございました。  
本製品は組立式になっておりますので、下記の要領で組立ててください。  
パッキングケースの中には、下記の部品が入っています。

**組立説明書は組立て後も  
大切に保管してください。**

この製品を第三者に貸し出すときは、この説明書も共に  
貸し出し、よく読んでから使用するようご指導ください。

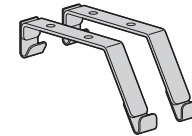
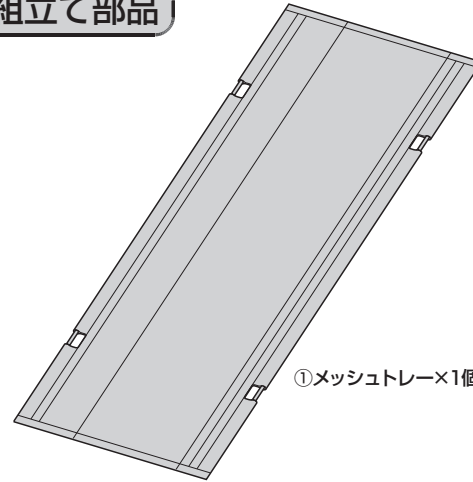
★用意していただくもの・・・  
手袋（組立て時のケガ等を防ぐために必ず着用してください）

**完成図**

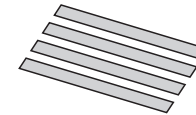


総耐荷重 3kg

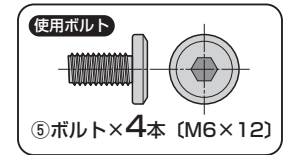
**組立て部品**



②ブラケット×2個



③固定用ベルト×4本



⑤ボルト×4本 (M6×12)

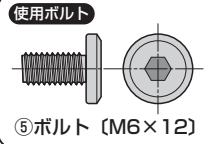
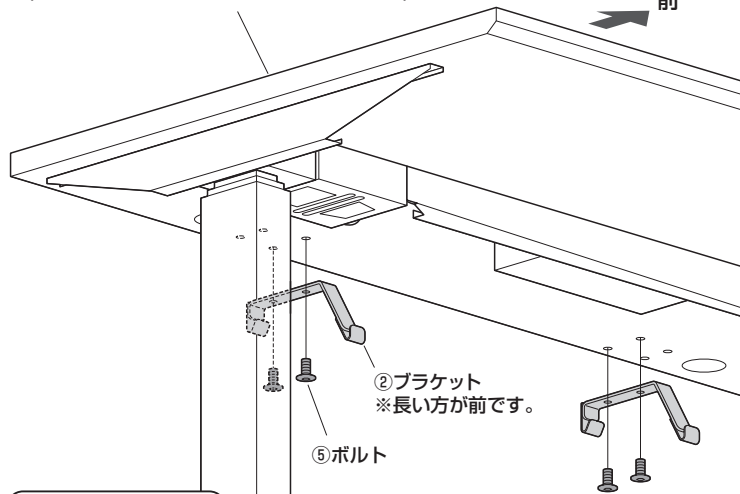


④六角レンチ×1本

※部品の欠品や破損があった場合は、品番(CB-CTERD5)と  
上記の部品番号(①~⑤)と部品名(六角レンチなど)をお知らせください。

**1 電動昇降デスクの天板裏側にブラケットを取付けます。**

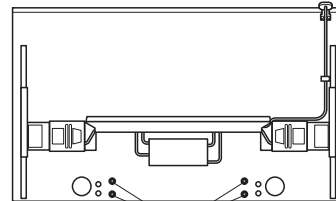
電動昇降デスク  
(ERD-MシリーズもしくはERD-EDシリーズ)



⑤ボルト (M6×12)

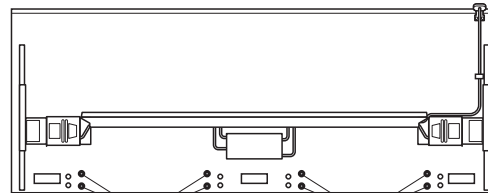
**下から見た図** 下図の穴を使用して取付けます。

<横幅1800mm未満の昇降デスクの場合>



この穴を使用します。

<横幅1800mm以上の昇降デスクの場合>

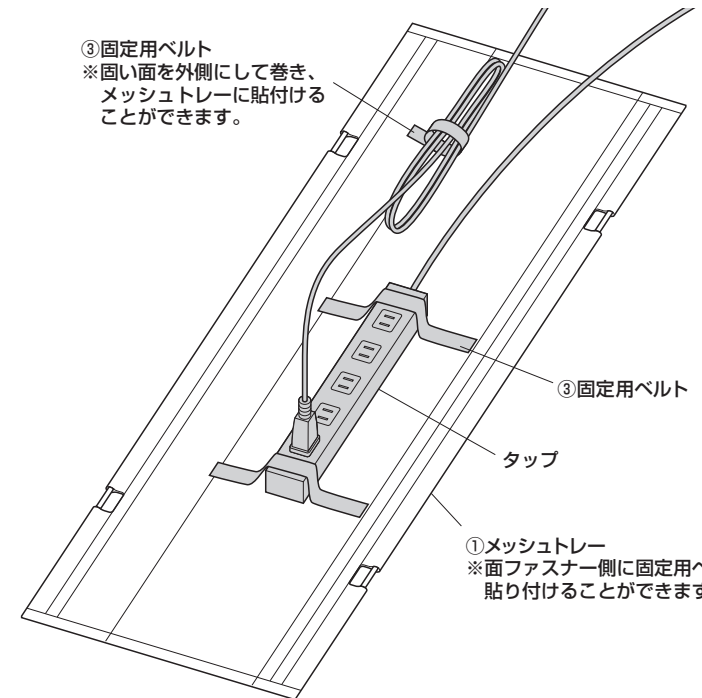


この穴を使用します。 この穴を使用します。

※2ヶ所に取付け可能です。

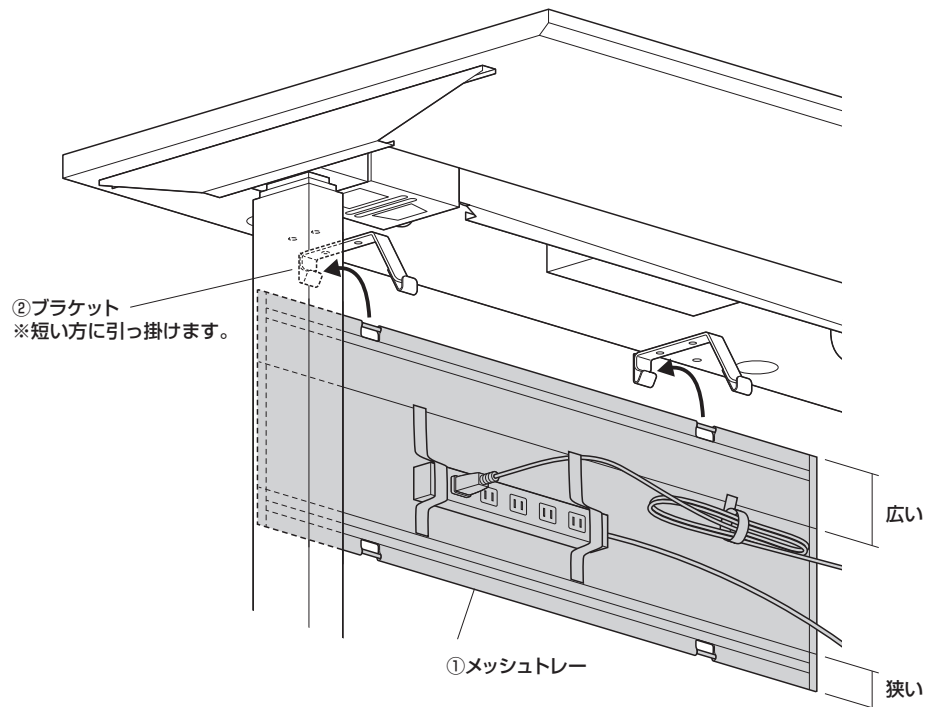
**2 タップや余剰ケーブルをメッシュトレイに固定用ベルトで固定します。**

③固定用ベルト  
※固い面を外側にして巻き、  
メッシュトレイに貼付ける  
ことができます。



①メッシュトレイ  
※面ファスナー側に固定用ベルトを  
貼り付けることができます。

3 ブラケットにメッシュトレイの片側を引っ掛けます。



4 ブラケットにメッシュトレイのもう片方を引っ掛けて完成です。

