

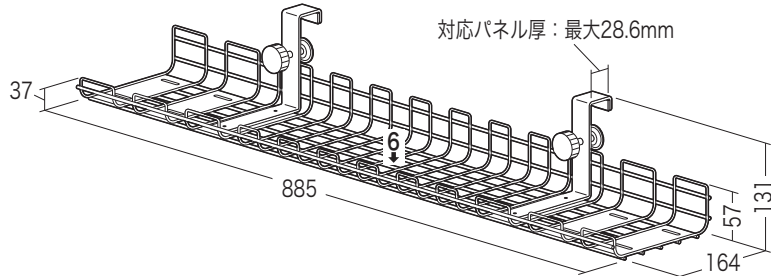
この度は、弊社製品をお求めいただきましてありがとうございました。  
本製品は組立式になっておりますので、下記の要領で組立ててください。  
パッキングケースの中には、下記の部品が入っています。

**組立説明書は組立て後も大切に保管してください。**

この製品を第三者に貸し出すときは、この説明書も共に貸し出し、よく読んでから使用するようご指導ください。

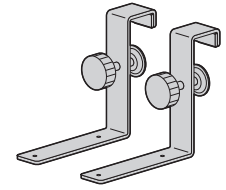
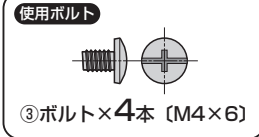
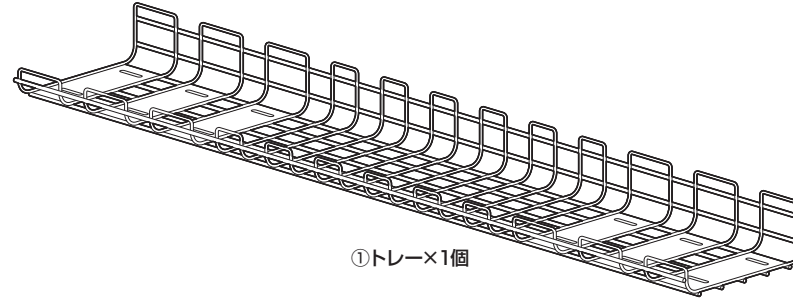
★用意していただくもの・・・  
手袋（組立て時のケガ等を防ぐために必ず着用してください）  
プラスドライバー

**完成図**



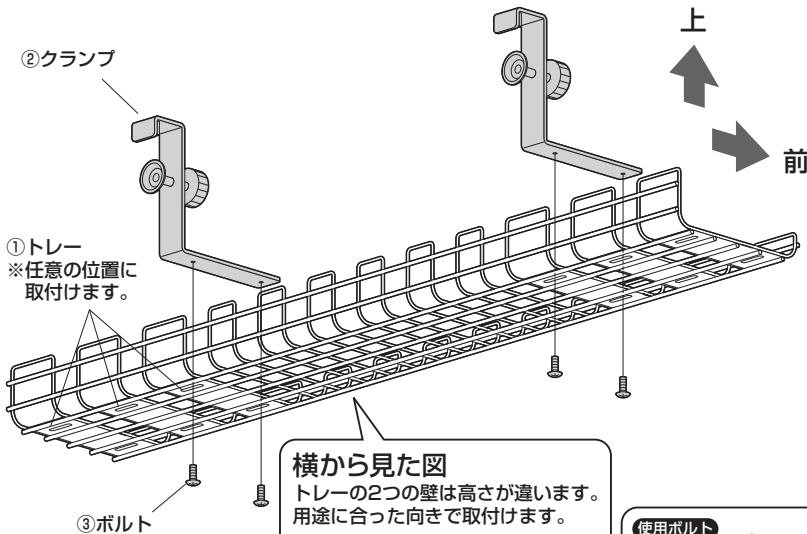
総耐荷重 6kg

**組立て部品**

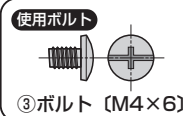
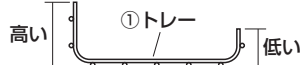


※部品の欠品や破損があった場合は、品番(CB-CT6など)と上記の部品番号(①~③)と部品名(ボルトなど)をお知らせください。

**1 トレーにクランプを取付けます。**

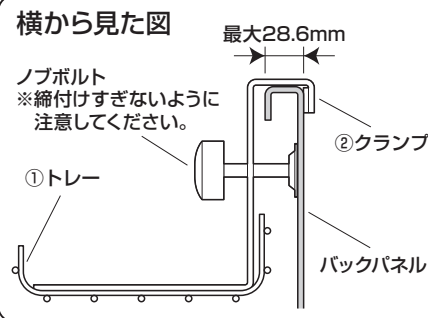


**横から見た図**  
トレーの2つの壁は高さが違います。  
用途に合った向きで取付けます。



**2 デスクのバックパネルにクランプを取付けて完成です。**

※取付け可能なパネルの厚さは最大28.6mmです。



※クランプをバックパネルに差し込み、トレーが水平になるまでノブボルトを締め付けます。

