

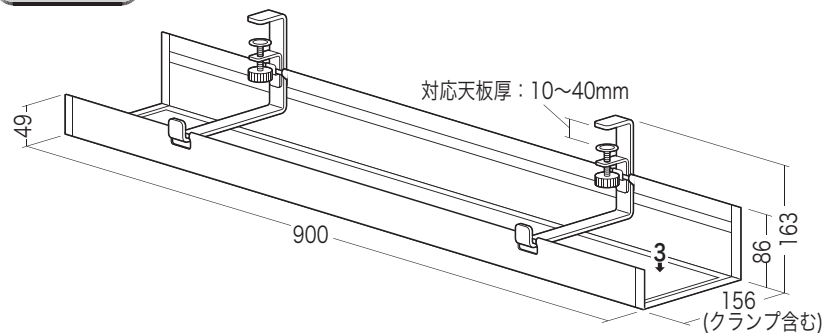
この度は、弊社製品をお買求めいただきましてありがとうございました。  
本製品は組立式になっておりますので、下記の要領で組立ててください。  
パッキングケースの中には、下記の部品が入っています。

**組立説明書は組立て後も  
大切に保管してください。**

この製品を第三者に貸し出すときは、この説明書も共に  
貸し出し、よく読んでから使用するようご指導ください。

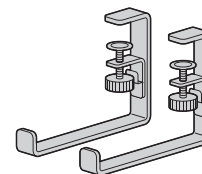
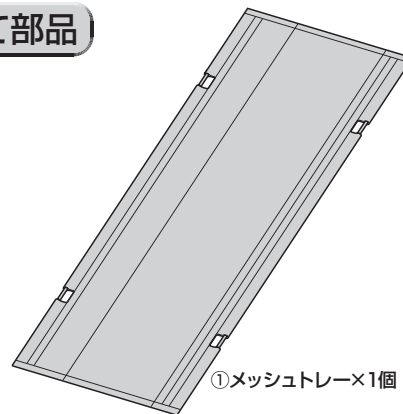
★用意していただくもの・・・  
手袋（組立て時のケガ等を防ぐために必ず着用してください）

**完成図**

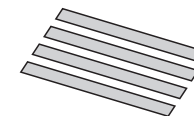


総耐荷重 3kg

**組立て部品**



②クランプ×2個

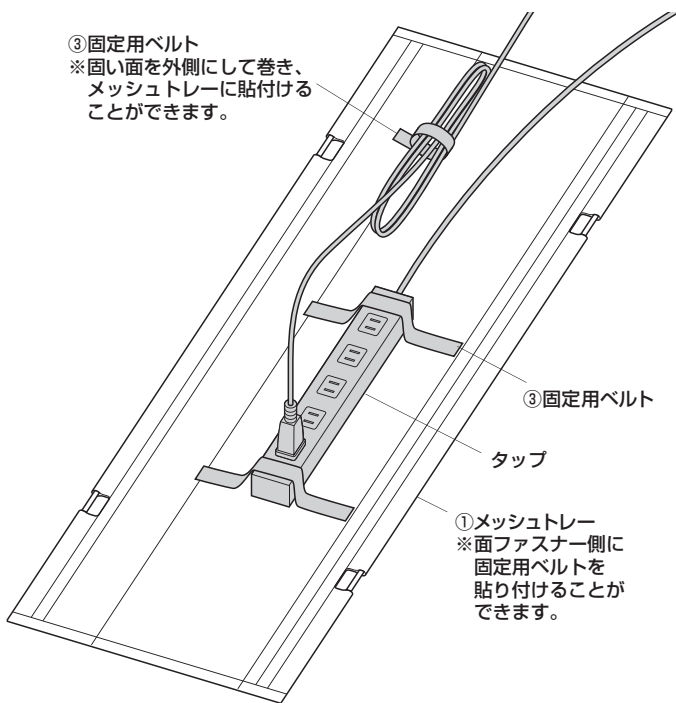


③固定用ベルト×4本

※部品の欠品や破損があった場合は、品番(CB-CT5)と  
上記の部品番号(①~③)と部品名(ボルトなど)をお知らせください。

**1** タップや余剰ケーブルをメッシュトレイに  
固定用ベルトで固定します。

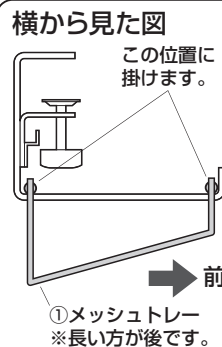
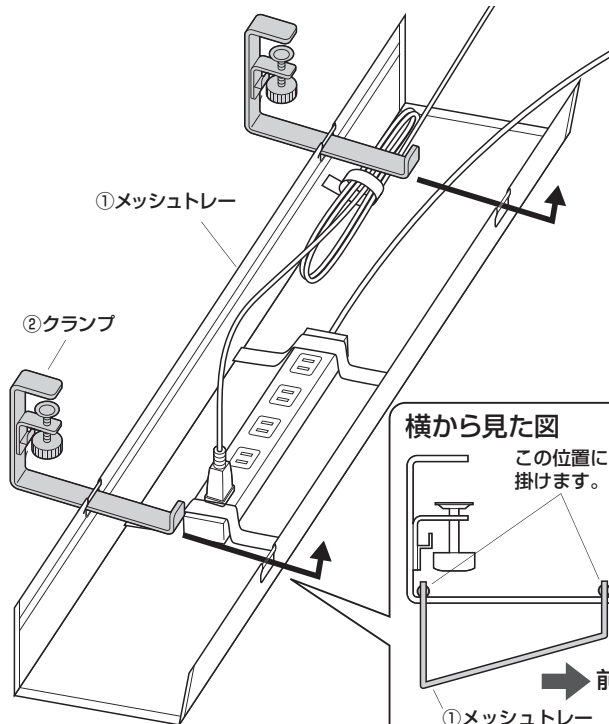
③固定用ベルト  
※固い面を外側にして巻き、  
メッシュトレイに貼付ける  
ことができます。



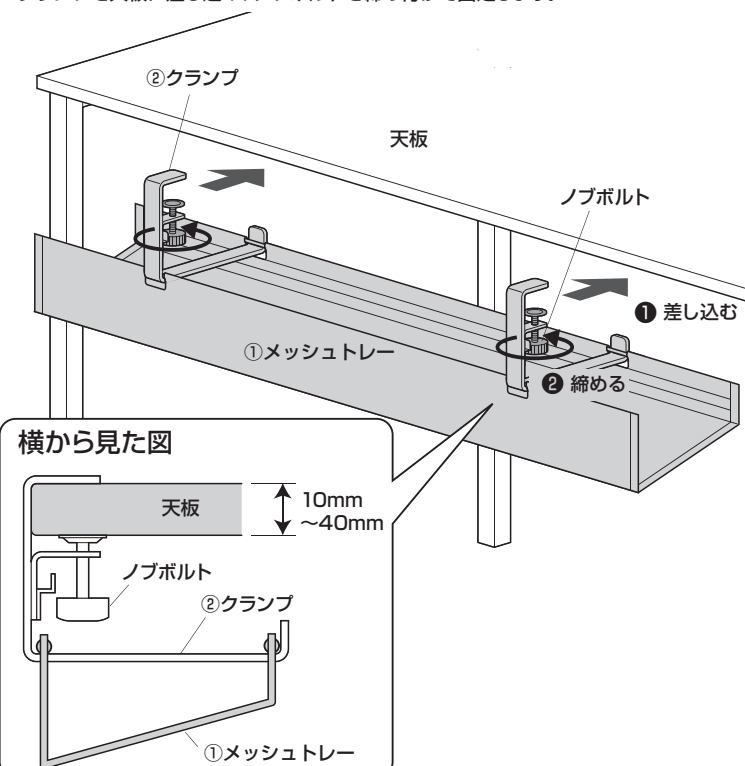
①メッシュトレイ  
※面ファスナー側に  
固定用ベルトを  
貼り付けることが  
できます。

**2** クランプでデスクの天板などに取付けます。

メッシュトレイにクランプを通します。

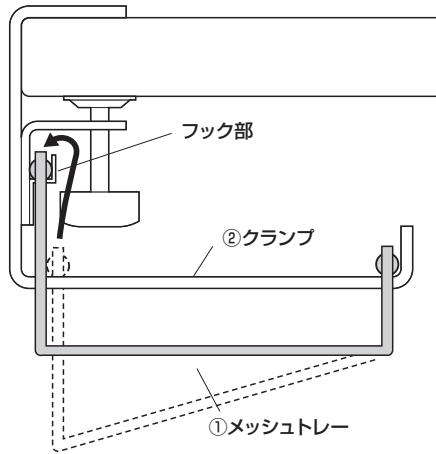


クランプを天板に差し込み、ノブボルトを締め付けて固定します。



**3** メッシュトレイの後側をクランプのフック部に引っ掛けて完成です。

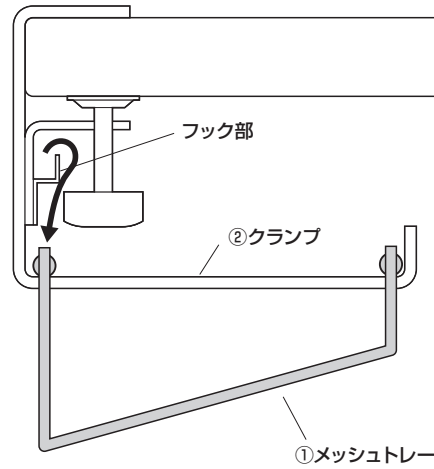
横から見た図



ケーブルの配線方法

横から見た図

メッシュトレイをクランプのフック部から外すと、後側から配線作業ができます。



横から見た図

メッシュトレイ内のタップにプラグを差したり、タップを出し入れする場合はクランプからメッシュトレイを取外します。

