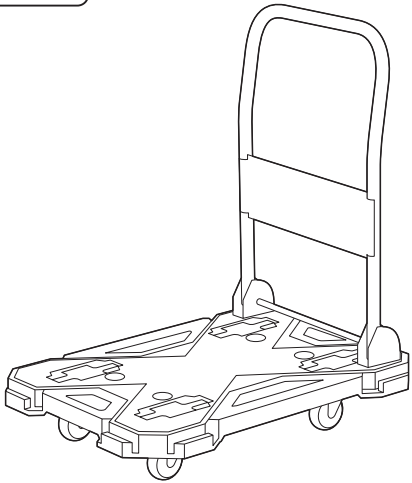


この度は、弊社製品をお買求めいただきましてありがとうございました。
安全のため、下記の取扱方法を守ってお使いください。

**取扱説明書は大切に
保管してください。**

本製品を第三者に貸し出すときは、この説明書も共に
貸し出し、よく読んでから使用するようご指導ください。

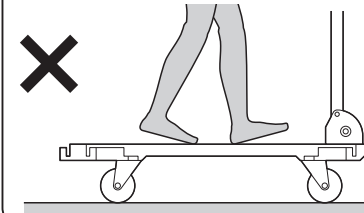
完成図



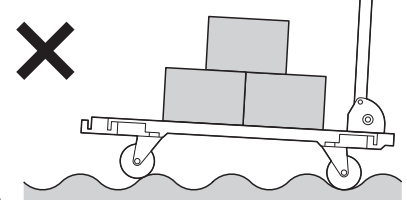
警告

- 耐荷重を超える物は載せないでください。 ●火気の近くで使用しないでください。
- 危険物を載せないでください。
- 使用しない時は自走しない安全な場所に保管してください。
- 進行方向及び周辺に注意してください。 ●運搬中は人が支えてください。
- 腰の高さ以上に積み重ねないでください。
- 粉体物や流体物は安定した容器に入れてください。
- 荷物を載せたまま長期放置しないでください。
- 指などを挟まないように注意してください。
- 用途以外で使用しないでください。
- 必ず平坦で安定した場所で使用してください。
- 部品が外れたままで使用しないでください。
- ボルト・ネジ類がゆるんだまま使用しないでください。
- 本製品に強い振動や衝撃、無理な力を与えないでください。
- 本製品を高温・多湿となる場所や、ホコリや静電気、油煙の多い場所で使用・保管しないでください。
- 本製品を水などの液体で濡らさないでください。また、濡れた手で触れないでください。
- お子様には本製品を触れさせないでください。
- 本製品のお手入れをする場合には、ベンジンやシンナーなどの揮発性有機溶剤が含まれているものは使用しないでください。
- 本製品の破損、またはその使用によって生じた事故や直接、間接の損害については弊社はその責を負わないものとします。あらかじめご了承ください。

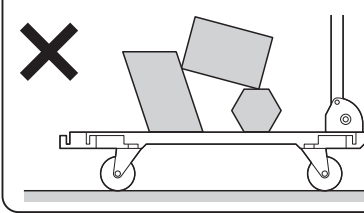
●人や動物が乗らないでください。



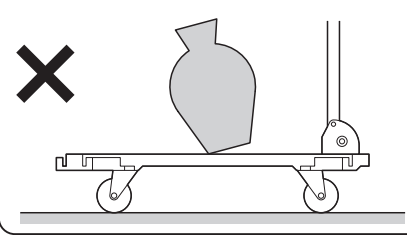
●斜面や凹凸、段差のある場所では使用しないでください。



●重量に偏りのある物を載せないでください。
不安定な積み重ね方をしないでください。



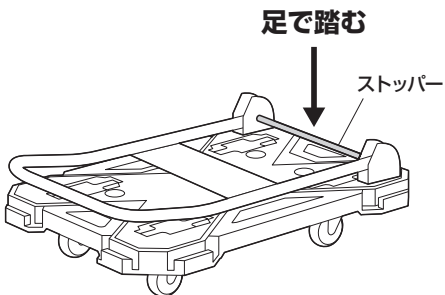
●不安定な物を載せないでください。



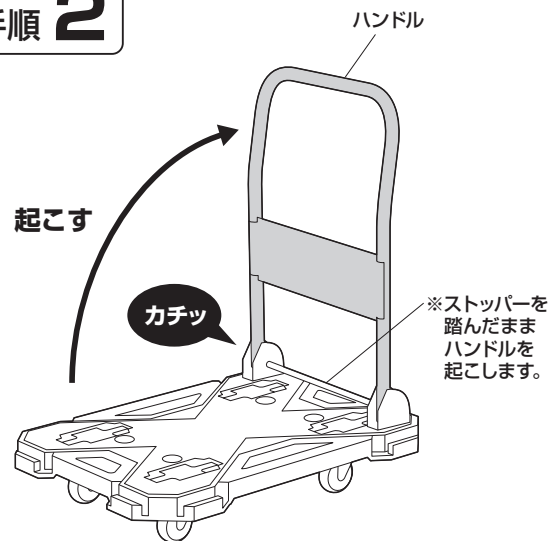
開き方

手順 1

注意
転倒しないように
注意してください。



手順 2



連結方法

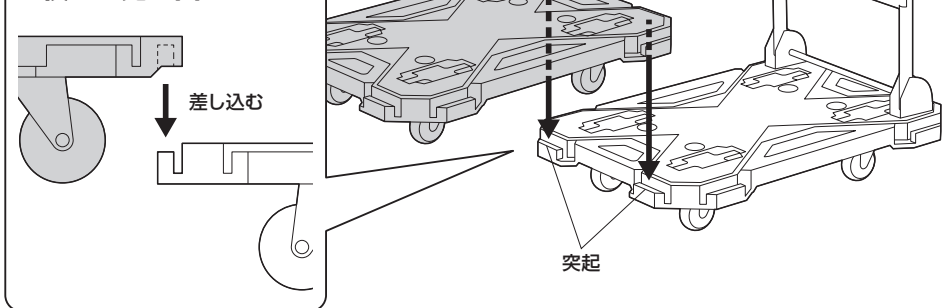
注意

指などを挟まないように注意してください。

注意

確実に連結されていることを確認してから使用してください。

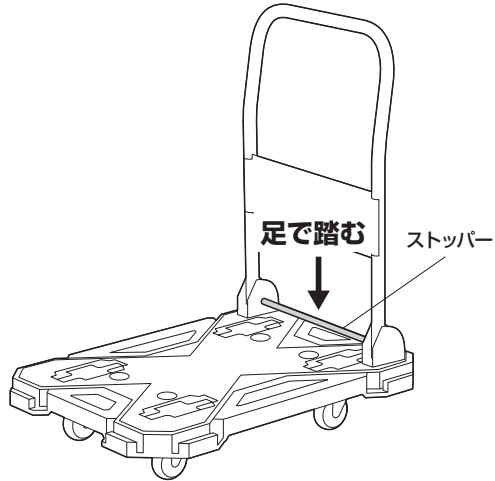
<横から見た図>



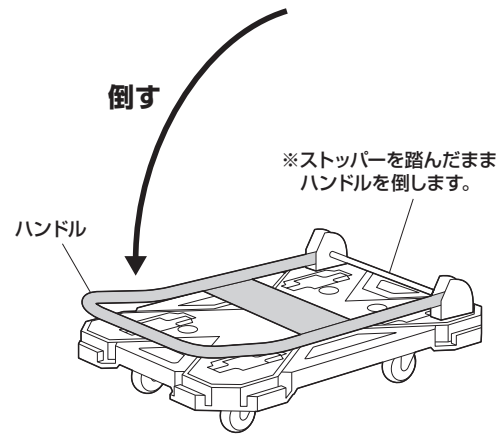
折りたたみ方

手順 1

▲ 注意 ▲
転倒しないように
注意してください。



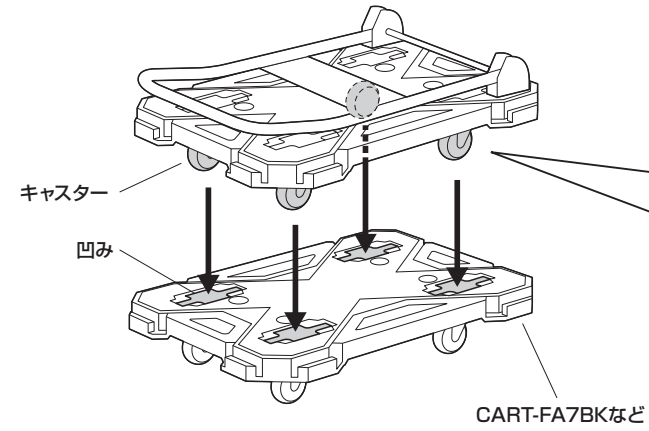
手順 2



スタッキング方法

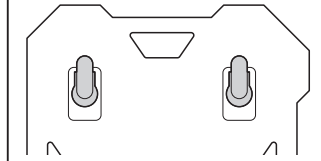
▲ 注意 ▲

スタッキングした状態の上に物を
載せないでください。



<下から見た図>

○ キャスター縦向き



✕ キャスター横向き

