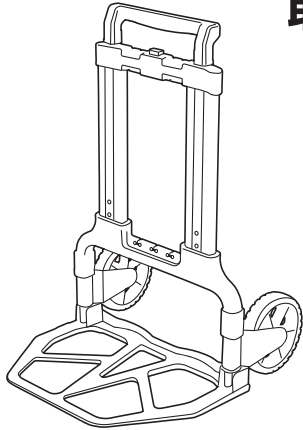


# 折りたたみキャリー(2輪台車) 取扱説明書



この度は、折りたたみキャリー(2輪台車)「CART-FA10BK」(以降本製品)をお買い上げいただき、誠にありがとうございます。この取扱説明書では、本製品の使用方法や安全にお取り扱いいただくための注意事項を記載しています。ご使用前によくご覧ください。読み終わったあとこの取扱説明書は大切に保管してください。

## 最初にご確認ください

お使いになる前に、セット内容がすべて揃っているかご確認ください。  
万一、足りないものがありましたら、お買い求めの販売店にご連絡ください。

## セット内容

- ①キャリー ……1台 ②荷紐 ……1本 ③取扱説明書(本書) ……1部

本取扱説明書の内容は、予告なしに変更になる場合があります。  
最新の情報は、弊社WEBサイト(<https://www.sanwa.co.jp/>)をご覧ください。

デザイン及び仕様については改良のため予告なしに変更することがあります。  
本書に記載の社名及び製品名は各社の商標又は登録商標です。

# サンワサプライ株式会社

## 絵表示の意味

**△ 注意** 人がけがを負う可能性、または物的損害の発生が想定される内容

**!** 注意していただきたい内容

安全にお使いいただくためのご注意(必ずお守りください)

## △ 注意

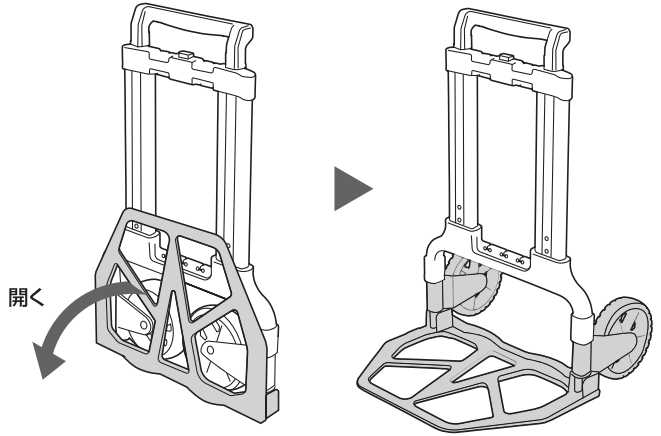
- 本取扱説明書の内容をよく理解していただいた方以外は使用しないでください。
- 人や動物を乗せないでください。
- ブレーキはありません。坂道や傾斜地での停車は避け平坦な場所で停車してください。
- 重量に偏りのある物を載せないでください。
- 不安定な物を載せないでください。
- 必ず耐荷重(125kg)の範囲内で使用してください。
- ハンドルやつまみに物を吊り下げないでください。
- 火気の近くで使用しないでください。 ●危険物を載せないでください。
- 使用しない時は自走しない安全な場所に保管してください。
- 進行方向及び周辺に注意してください。 ●運搬中は人が支えてください。
- 腰の高さ以上に積み重ねないでください。
- 粉体物や流体物は安定した容器に入れてください。
- 本製品を持ち運ぶ際は取っ手を使用してください。
- 荷物を載せたまま長期間放置しないでください。
- 指などを挟まないように注意してください。 ●用途以外で使用しないでください。
- 部品が外れたままで使用しないでください。
- ボルト・ネジ類がゆるんだまま使用しないでください。
- 本製品に強い振動や衝撃、無理な力を与えないでください。
- 本製品を直射日光の当たる場所や高温・多湿となる場所、ホコリや油煙などの多い場所で使用したり、保管したりしないでください。
- お子様には本製品を触れさせないでください。
- 本製品のお手入れをする場合には、ベンジンやシンナーなどの揮発性有機溶剤が含まれているものは使用しないでください。
- 本製品の破損、またはその使用によって生じた事故や直接、間接の損害については弊社はその責を負わないものとします。あらかじめご了承ください。

## 1.仕様

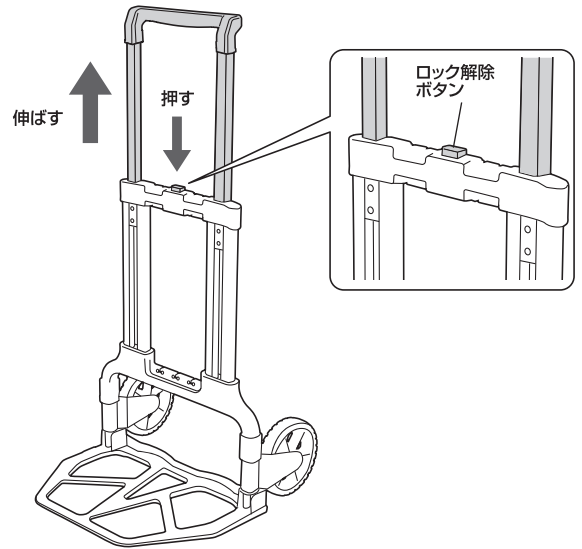
サイズ	W490×D71～523×H790～1070mm
重量	約6.5kg
材質	本体/スチール(焼付塗装)+アルミ、グリップ/EVA キャスター/PP+TPR
耐荷重	125kg

## 2.組立方法

(1)折りたたんだ状態から、荷台を足で踏んで開くと、キャスター部分も連動して開きます。



(2)持ち手は荷物に合わせて長さを伸縮できます。



## △ 注意 △

重大な事故の原因となります。可動部に指などを挟まないように十分ご注意ください。

※折りたたむ際は、逆の手順で折りたたんでください。

最新の情報はWEBサイトで <https://www.sanwa.co.jp/>



本製品の詳細情報はこちら!

スマホで読み込むだけで簡単にアクセス!



弊社サポートページはこちら!

- サポート情報
  - Q&A(よくある質問)
  - ソフトダウンロード
  - 各種対応表
- など、最新情報を随時更新しています。

ご質問、ご不明な点などがありましたら、ぜひ一度弊社WEBサイトをご覧ください。

本取扱説明書の内容は、予告なしに変更になる場合があります。  
最新の情報は、弊社WEBサイト(<https://www.sanwa.co.jp/>)をご覧ください。

# サンワサプライ株式会社

ver.1.0

岡山サプライセンター / 〒700-0825 岡山県岡山市北区田町1-10-1 TEL.086-223-3311 FAX.086-223-5123  
 東京サプライセンター / 〒140-8566 東京都品川区南大井6-5-8 TEL.03-5763-0011 FAX.03-5763-0033  
 札幌営業所 / 〒060-0808 札幌市北区北八条西4-1-1 パストラルビルN8 TEL.011-611-3450 FAX.011-716-8990  
 仙台営業所 / 〒983-0852 仙台市宮城野区福綱1-6-37 TM仙台ビル TEL.022-257-4638 FAX.022-257-4633  
 名古屋営業所 / 〒453-0014 愛知県名古屋市中村区則武1-16-18 CUBE MEIKI TEL.052-453-2031 FAX.052-453-2033  
 大阪営業所 / 〒532-0003 大阪市淀川区宮原4-5-36 ONEST新大阪スクエア TEL.06-6395-5310 FAX.06-6395-5315  
 広島営業所 / 〒732-0828 広島県広島市南区京橋町7-18 新井ビル TEL.082-264-2716 FAX.082-264-2717  
 福岡営業所 / 〒812-0011 福岡市博多区博多駅前4-3-3博多八百治ビル TEL.092-471-6721 FAX.092-471-8078