

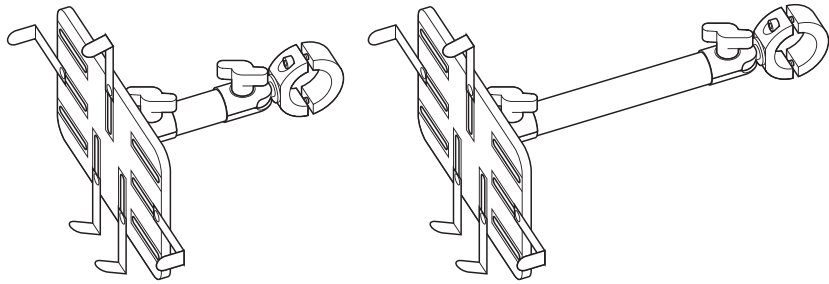
この度は、弊社製品をお買求めいただきましてありがとうございました。
本製品は組立式になっておりますので、下記の要領で組立ててください。
パッキングケースの中には、下記の部品が入っています。

**組立説明書は組立て後も
大切に保管してください。**

この製品を第三者に貸し出すときは、この説明書も共に
貸し出し、よく読んでから使用するようご指導ください。

★用意していただくもの・・・・・・
手袋（組立て時のケガ等を防ぐために必ず着用してください）

完成図

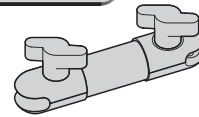


<アーム(短)を使用した場合>

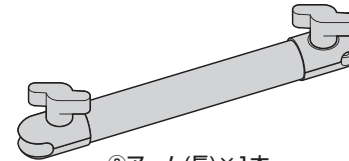
<アーム(長)を使用した場合>

耐荷重 停車時2kg
運転時1kg

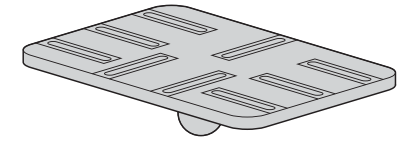
組立て部品



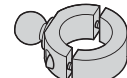
①アーム(短)×1本



②アーム(長)×1本



③タブレットホルダー×1個



④クランプ×1個



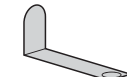
⑤スペーサーA×1個



⑥スペーサーB×1個



⑦スペーサーC×1個



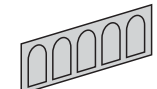
⑧L型ストッパー×2個



⑨V型ストッパー×3個



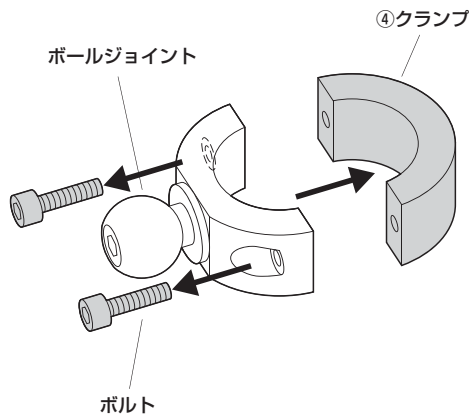
⑩ノブ×5個



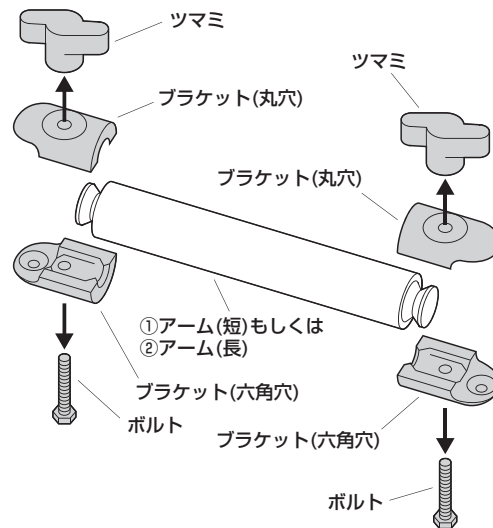
⑪保護シート(5枚)×1シート

※部品の欠品や破損があった場合は、品番（CAR-SPHLD7など）と
上記の部品番号（①～⑪）と部品名（保護シートなど）をお知らせください。

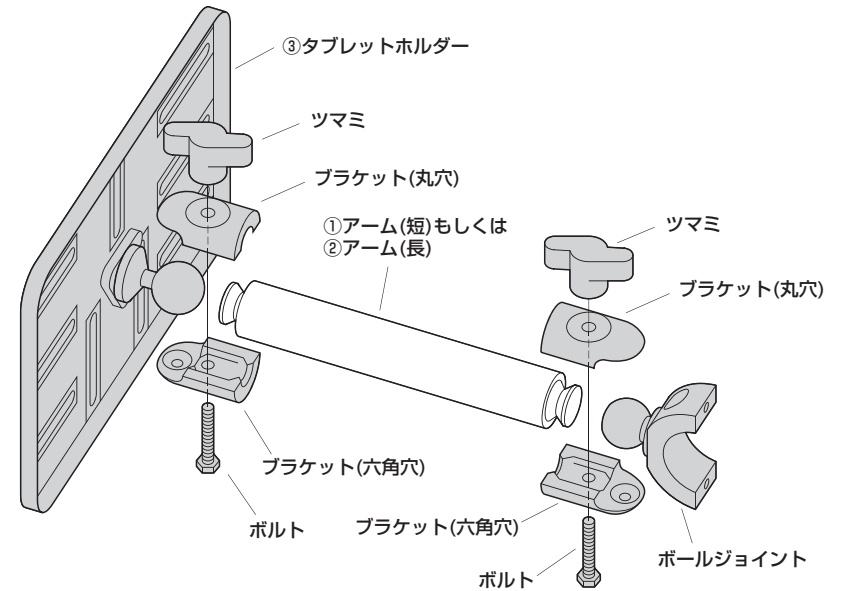
**1 クランプからボールジョイントを
取外します。**



2 アームからブラケットを取外します。

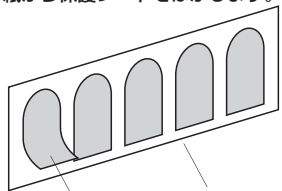


3 アームにボールジョイント、タブレットホルダーを取付けます。



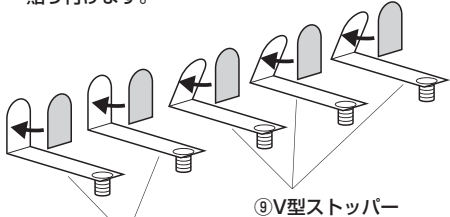
4 L型ストッパー、V型ストッパーに保護シートを貼り付けます。

①はくり紙から保護シートをはがします。



①保護シート はくり紙

②L型ストッパー、V型ストッパーに保護シートを貼り付けます。

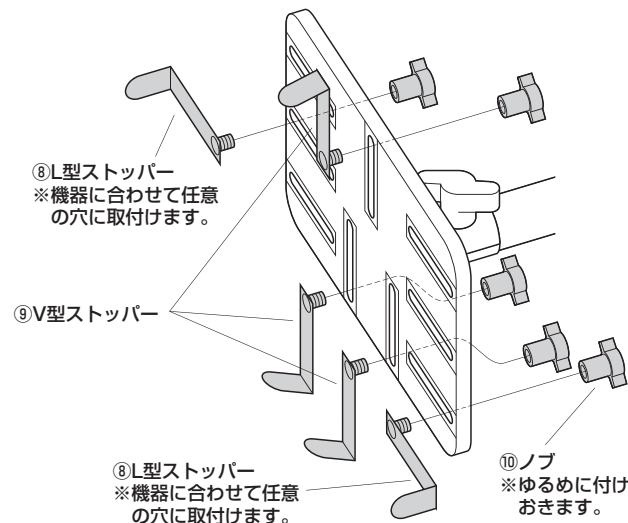


⑧L型ストッパー

⑨V型ストッパー

5 ブラケットにジョイントピンを取付けます。

※L型ストッパーは左右に1個ずつ、V型ストッパーは上部に1個、下部に2個取付けます。



⑧L型ストッパー
※機器に合わせて任意の穴に取付けます。

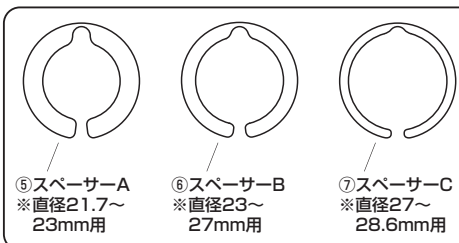
⑨V型ストッパー

⑧L型ストッパー
※機器に合わせて任意の穴に取付けます。

⑩ノブ
※ゆるめに付けておきます。

6 クランプでカートのハンドルなどに取付けます。

①支柱の直径に合ったスペーサーを取付けます。



⑤スペーサー-A
※直径21.7～23mm用

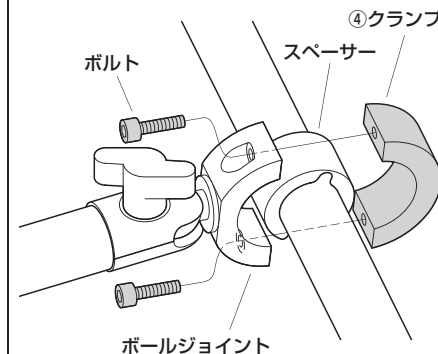
⑥スペーサー-B
※直径23～27mm用

⑦スペーサー-C
※直径27～28.6mm用

カートのハンドルなど

スペーサーA,B,C

②スペーサーをはさみ込み、クランプを固定します。



ボルト

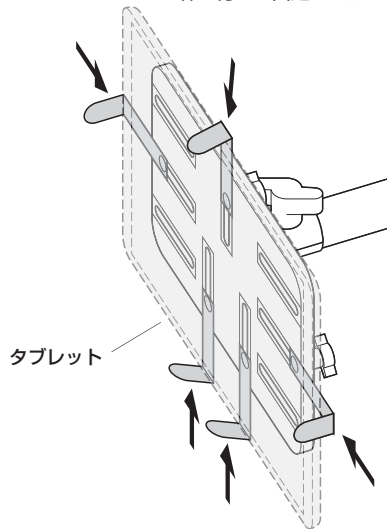
④クランプ

スペーサー

ボールジョイント

7 タブレットホルダーにタブレットを載せ、L型ストッパー、V型ストッパーで固定して完成です。

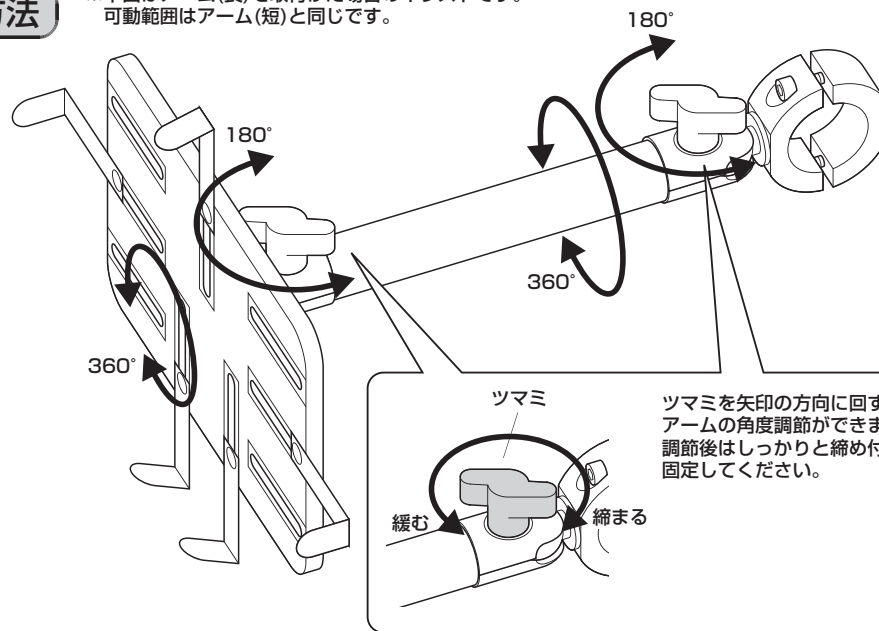
L型ストッパー、V型ストッパーでタブレットを抑え、全てのノブをしっかりと締め付けて固定します。



タブレット

各部の調節方法

※下図はアーム(長)を取付けた場合のイラストです。可動範囲はアーム(短)と同じです。



ツマミ

ツマミを矢印の方向に回すと、アームの角度調節ができます。調節後はしっかりと締め付けて固定してください。

緩む

締まる

製品に関するお問い合わせ
製品の品質管理には細心の注意を払っていますが、万一、不都合な点や製品に関するお問い合わせなどございましたら、お買求めの販売店又は右記までお気軽にご相談下さい。

BJ/BB/TTD&C

最新の情報はWEBサイトで
<https://www.sanwa.co.jp/>



本製品の
詳細情報
はこちら!



弊社サポート
ページはこちら!

サンワサプライ株式会社

岡山サブライセンター / 〒700-0825 岡山県岡山市北区田町1-10-1
TEL.086-223-3311 FAX.086-223-5123
東京サブライセンター / 〒140-8566 東京都品川区南大井6-5-8
TEL.03-5763-0011 FAX.03-5763-0033

<https://www.sanwa.co.jp/>