

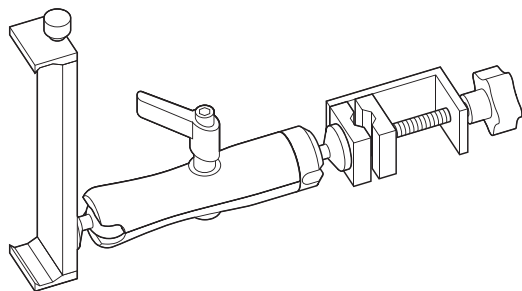
この度は、弊社製品をお買求めいただきましてありがとうございました。
本製品は組立式になっておりますので、下記の要領で組立ててください。
パッキングケースの中には、下記の部品が入っています。

組立説明書は組立て後も大切に保管してください。

この製品を第三者に貸し出すときは、この説明書も共に貸し出し、よく読んでから使用するようご指導ください。

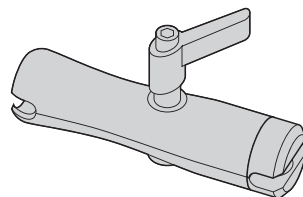
★用意していただくもの・・・・・・
手袋（組立て時のケガ等を防ぐために必ず着用してください）

完成図

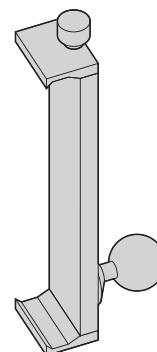


耐荷重 停車時2kg
運転時1kg

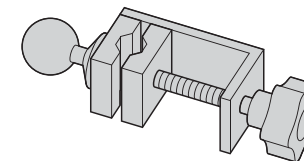
組立て部品



①アーム×1本



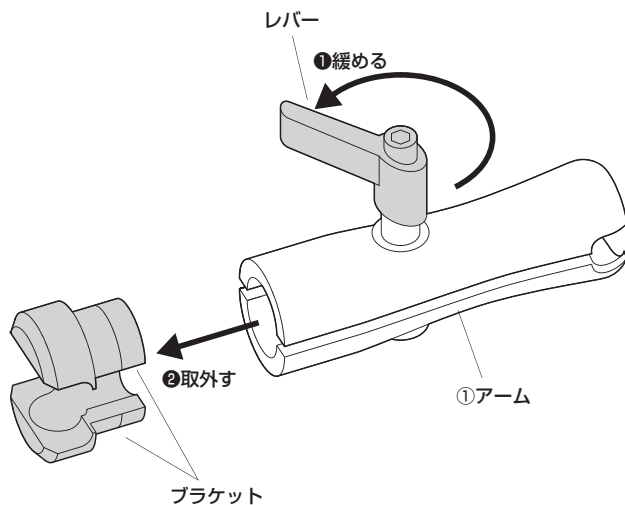
②タブレットホルダー×1個



③クランプ×1個

※部品の欠品や破損があった場合は、品番（CAR-SPHLD6など）と上記の部品番号（①～③）と部品名（クランプなど）をお知らせください。

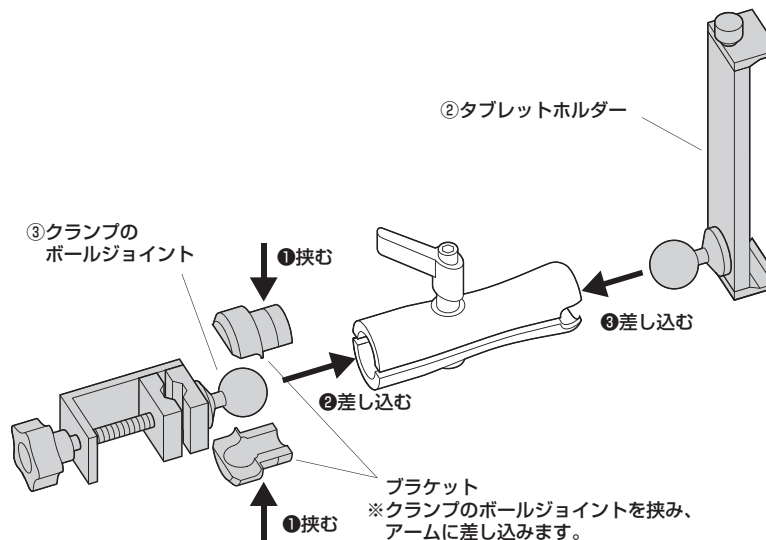
1 アームのレバーを回して緩め、ブラケットを取外します。



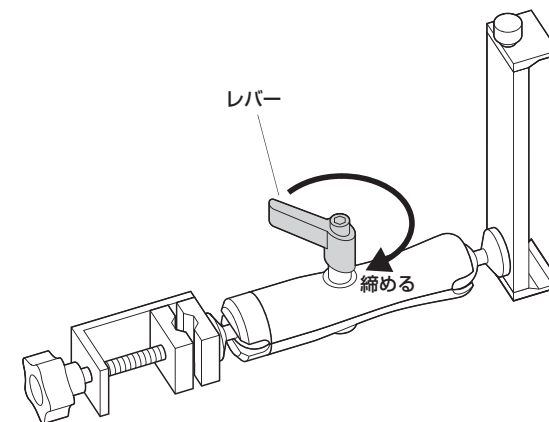
注意

緩めすぎるとアームが分解されてしまいます。
ブラケットが外れたら、レバーを回すのを止めてください。

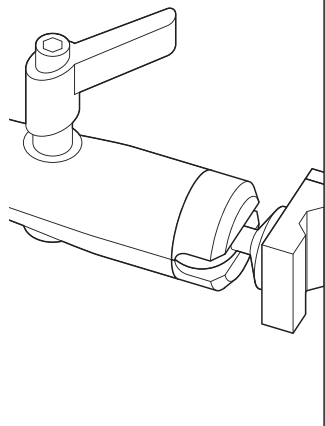
2 アームにクランプ、タブレットホルダーを取付けます。



4 レバーを矢印の方向に回し、締め付けて固定します。

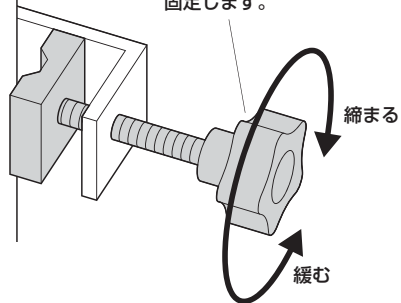


3 クランプで支柱などに取付けます。



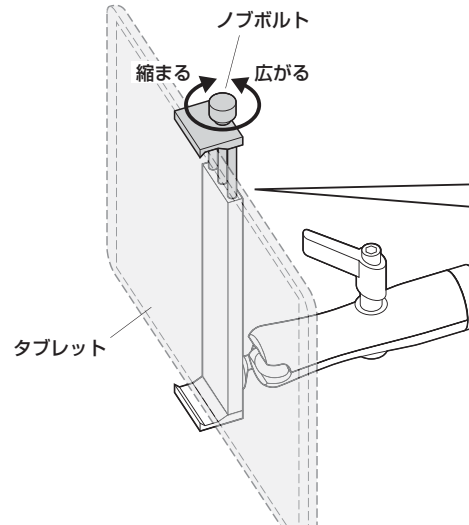
支柱など
※直径10~40mmの支柱に取付け可能です。

ツマミ
※支柱などにしっかりと締め付けて固定します。



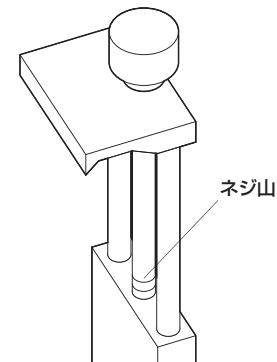
4 タブレットホルダーにタブレットを固定して完成です。

ノブボルトを回してタブレットを固定します。

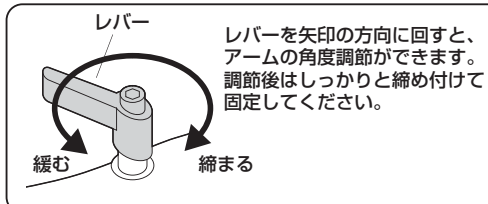


▲ 注意 ▲

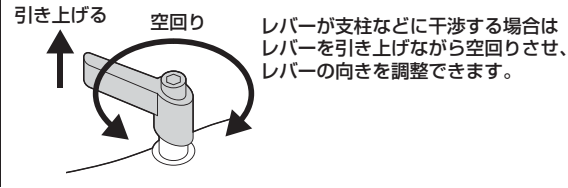
広げすぎるとタブレットホルダーが分解されてしまいます。ネジ山が出てきたら、それ以上上げないでください。



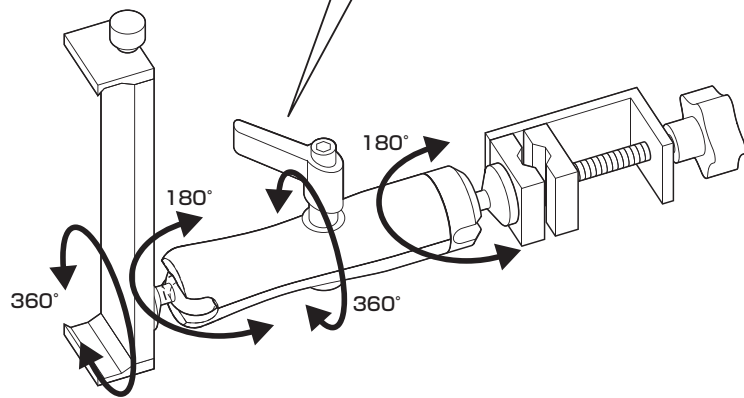
各部の調節方法



レバーを矢印の方向に回すと、アームの角度調節ができます。調節後はしっかりと締め付けて固定してください。



レバーが支柱などに干渉する場合はレバーを引き上げながら空回りさせ、レバーの向きを調整できます。



製品に関するお問い合わせ
製品の品質管理には細心の注意をはらっていますが、万一、不都合な点や製品に関するお問い合わせなどございましたら、お買求めの販売店又は右記までお気軽にご相談下さい。

BJ/BB/TTD&C

最新の情報はWEBサイトで
<https://www.sanwa.co.jp/>



本製品の
詳細情報
はこちら!



弊社サポート
ページはこちら!

サンワサプライ株式会社

岡山サブライセンター / 〒700-0825 岡山県岡山市北区田町1-10-1
TEL.086-223-3311 FAX.086-223-5123
東京サブライセンター / 〒140-8566 東京都品川区南大井6-5-8
TEL.03-5763-0011 FAX.03-5763-0033

<https://www.sanwa.co.jp/>