

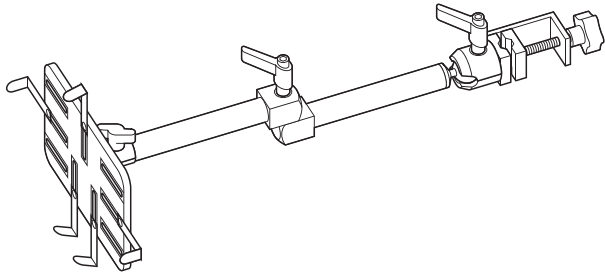
この度は、弊社製品をお買求めいただきましてありがとうございました。
本製品は組立式になっておりますので、下記の要領で組立ててください。
パッキングケースの中には、下記の部品が入っています。

**組立説明書は組立て後も
大切に保管してください。**

この製品を第三者に貸し出すときは、この説明書も共に
貸し出し、よく読んでから使用するように指導ください。

★用意していただくもの・・・
手袋（組立て時のケガ等を防ぐために必ず着用してください）

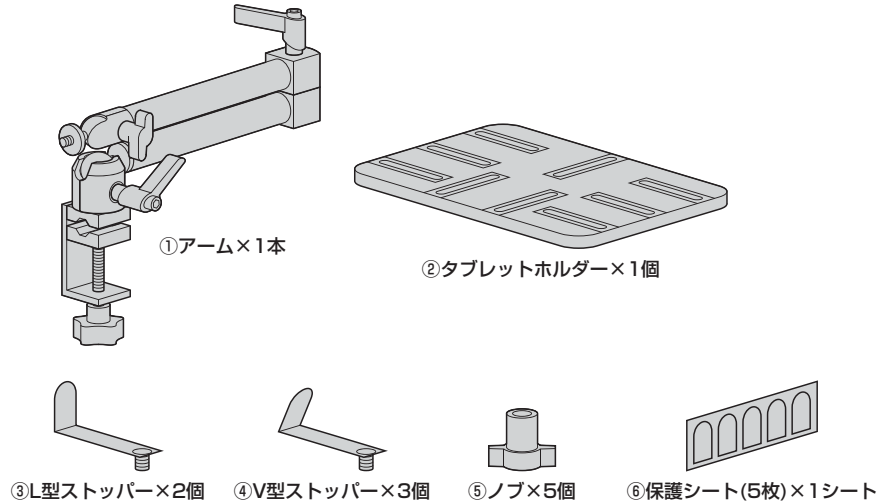
完成図



耐荷重 停車時1kg
運転時1kg

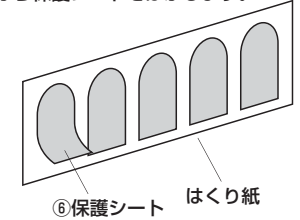
組立て部品

※部品の欠品や破損があった場合は、品番（CAR-SPHLD5など）
と下記の部品番号（①～⑥）と部品名（保護シートなど）を
お知らせください。

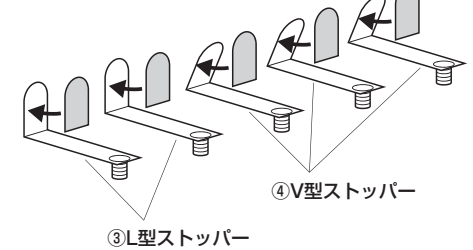


**1 L型ストッパー、V型ストッパー
に保護シートを貼り付けます。**

①はくり紙から保護シートをはがします。

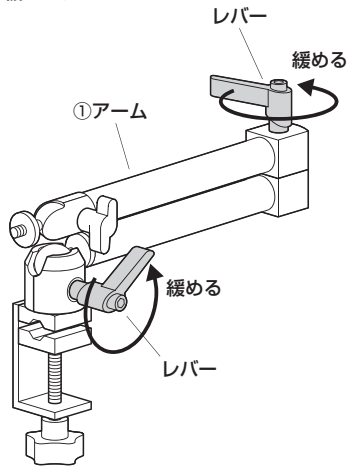


②L型ストッパー、V型ストッパーに保護シートを
貼り付けます。

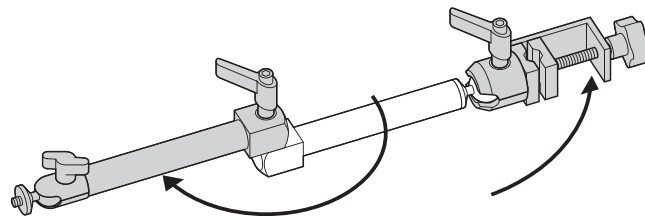


2 アームのレバーを回して緩め、アームを伸ばします。

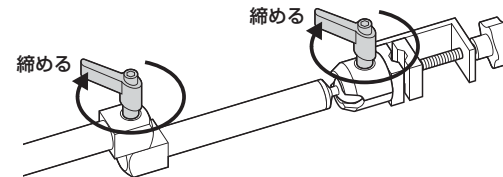
①アームのレバーを矢印の方向に回して
緩めます。



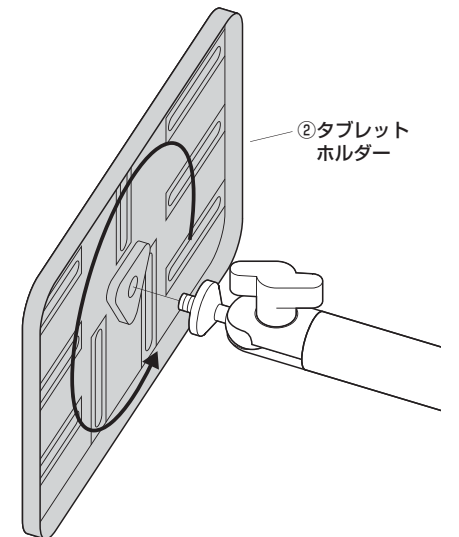
②アームを真っ直ぐに伸ばします。



③レバーを締め付けて固定します。

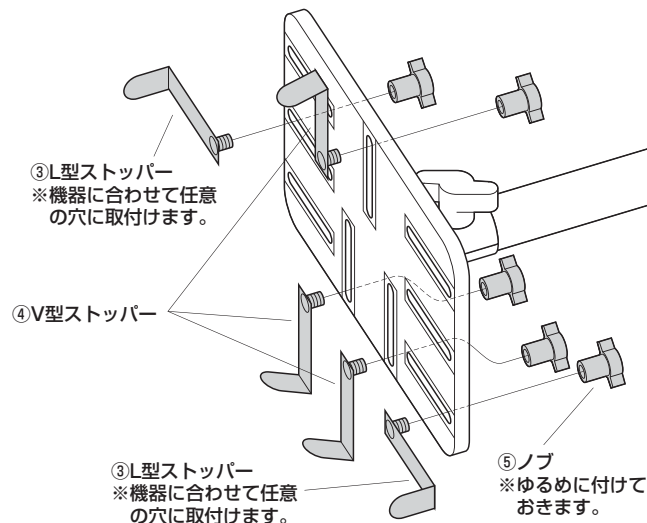


**3 アームにタブレットホルダーを
取付けます。**

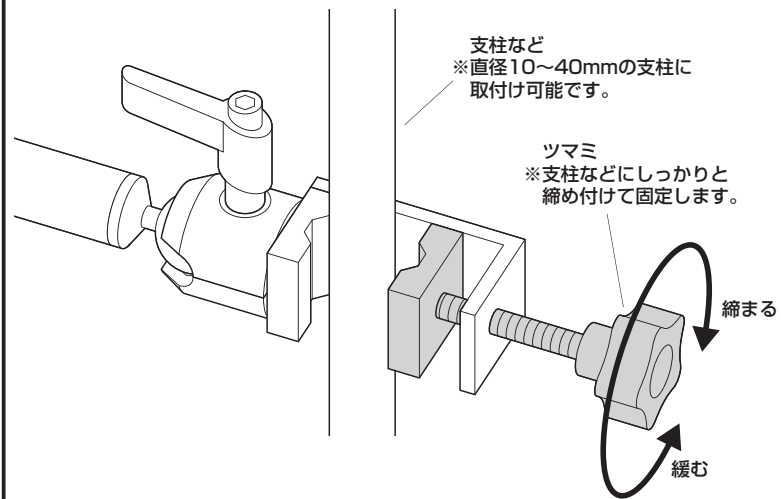


4 タブレットホルダーにL型ストッパー、V型ストッパーを取付けます。

※L型ストッパーは左右に1個ずつ、
V型ストッパーは上部に1個、下部に2個取付けます。

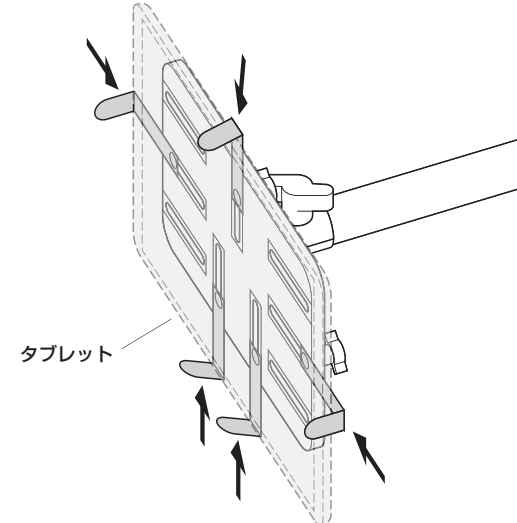


5 クランプで支柱などに取付けます。

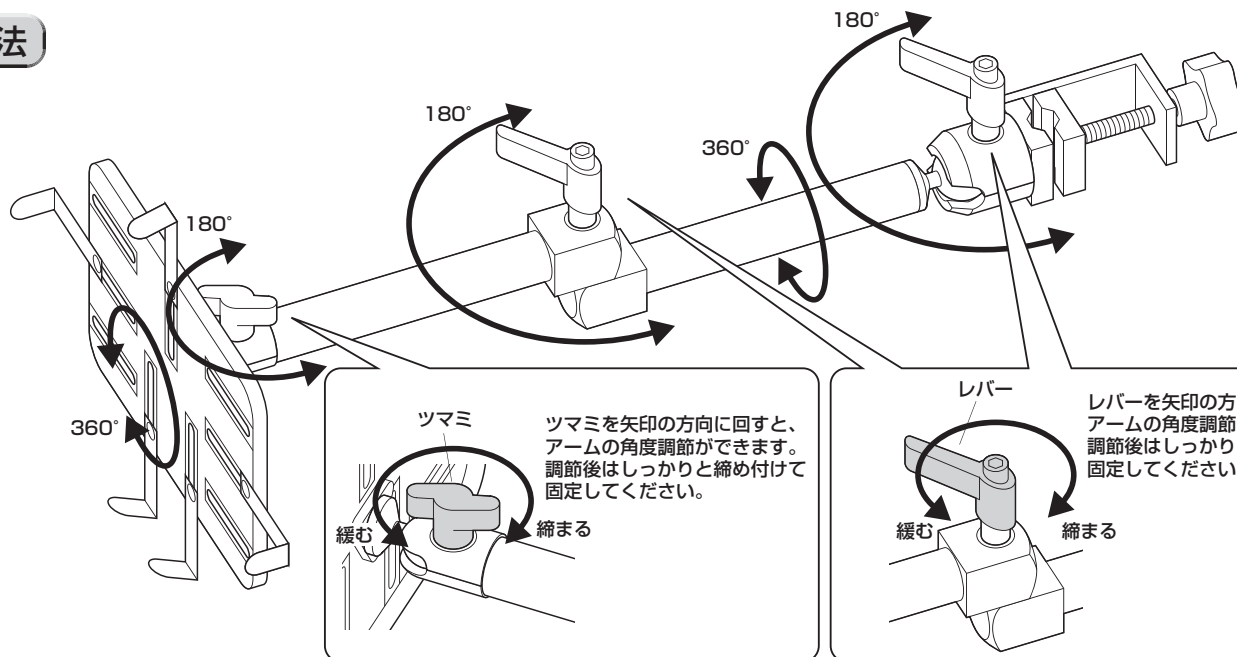


6 タブレットホルダーにタブレットを載せ、L型ストッパー、V型ストッパーで固定して完成です。

L型ストッパー、V型ストッパーでタブレットをpushさえ、
全てのノブをしっかりと締め付けて固定します。



各部の調節方法



製品に関するお問い合わせ
製品の品質管理には細心の注意をはらっていますが、万一、不都合な点や製品に関するお問い合わせなどございましたら、お買求めの販売店又は右記までお気軽にご相談下さい。

BJ/BB/TD&C

最新の情報はWEBサイトで
<https://www.sanwa.co.jp/>



本製品の
詳細情報は
こちら!



弊社サポート
ページはこちら!

サンワサプライ株式会社

岡山サブライセンター / 〒700-0825 岡山県岡山市北区田町1-10-1
TEL.086-223-3311 FAX.086-223-5123
東京サブライセンター / 〒140-8566 東京都品川区南大井6-5-8
TEL.03-5763-0011 FAX.03-5763-0033

<https://www.sanwa.co.jp/>