

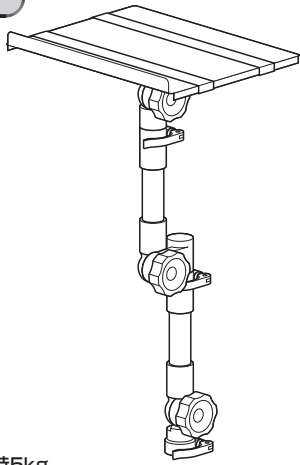
この度は、弊社製品をお求めいただきましてありがとうございました。
本製品は組立式になっておりますので、下記の要領で組立ててください。
パッキングケースの中には、下記の部品が入っています。

**組立説明書は組立て後も
大切に保管してください。**

この製品を第三者に貸し出すときは、この説明書も共に
貸し出し、よく読んでから使用するようご指導ください。

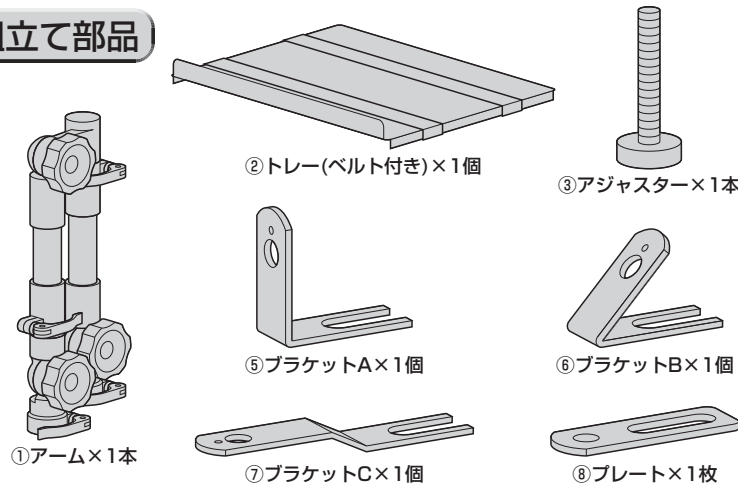
★用意していただくもの・・・
手袋（組立て時のケガ等を防ぐために必ず着用してください）
スパナ(12mm)

完成図



耐荷重 停車時5kg
運転時2kg

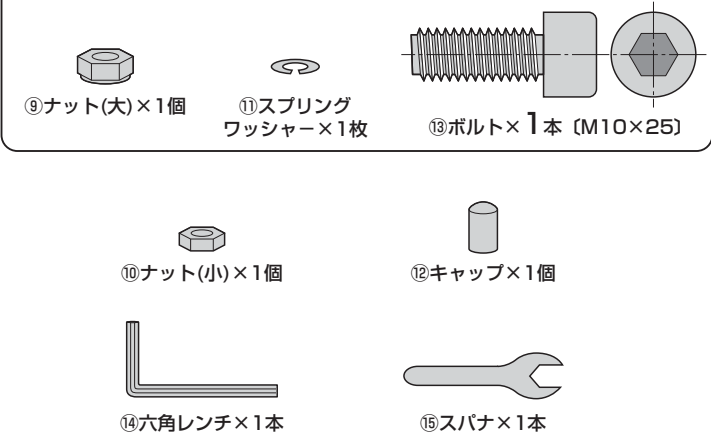
組立て部品



※部品の欠品や破損があった場合は、品番（CAR-SPHLD1など）と
上記の部品番号（①～⑬）と部品名（キャップなど）をお知らせください。

使用ボルトセット

※下記の部品は組合わさった状態で梱包されています。



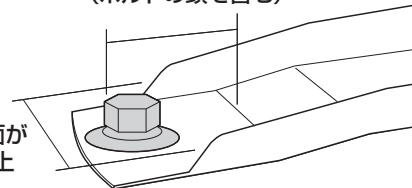
最初にご確認ください



シート下に下記の条件の金具があることが
取付の条件です。
(金具が、カバーで隠れている場合は、
カバーを外して確認してください)

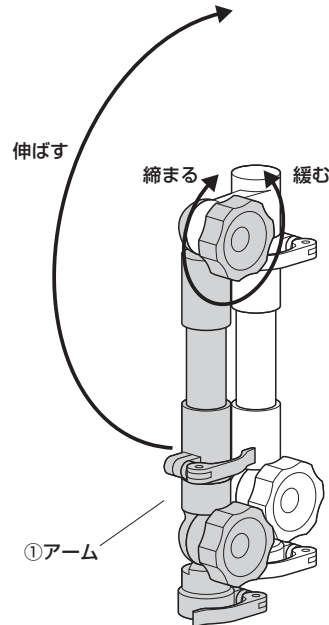
平面が35mm以上
(ボルトの頭を含む)

内側の平面が
28mm以上



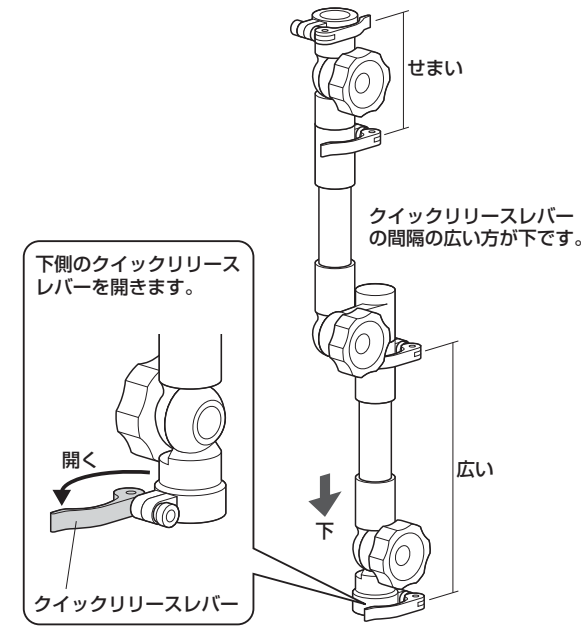
**1 アームを真っ直ぐに
伸ばします。**

アームを伸ばしてからツマミを回し、
しっかりと締め付けて固定します。

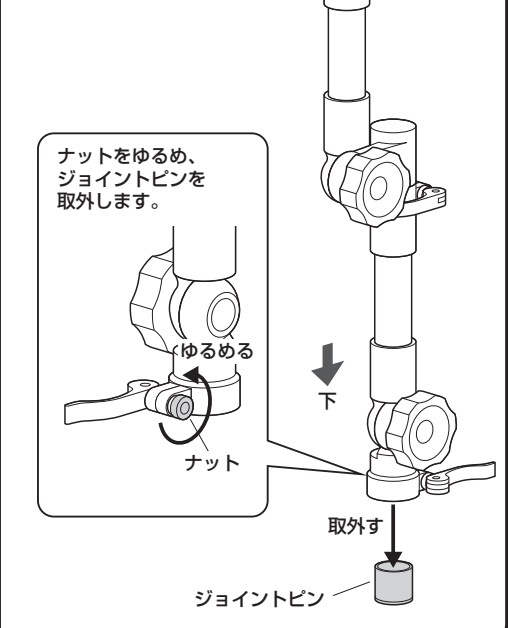


2 アームからジョイントピンを取外します。

①アームの下側のクイックリリースレバーを開きます。

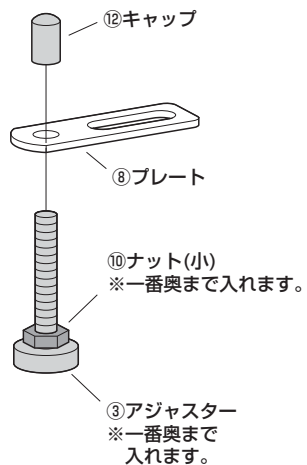


②ナットをゆるめ、ジョイントピンを取外します。

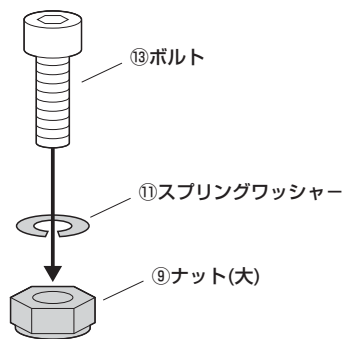


3 ブラケットにジョイントピンを取付けます。

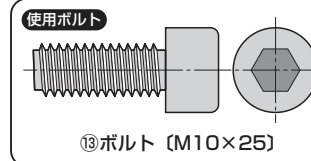
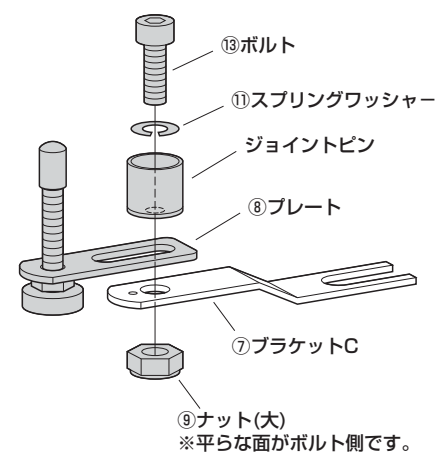
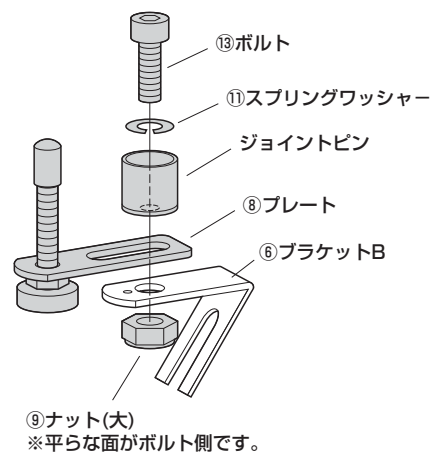
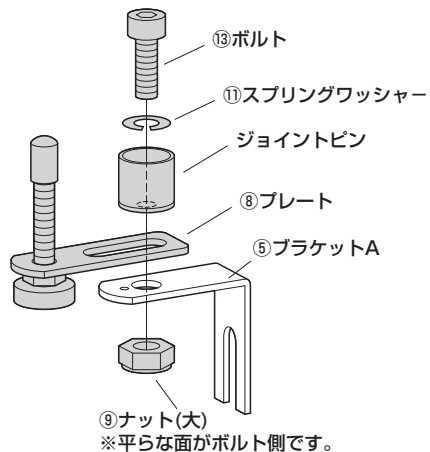
①プレートにアジャスターとキャップを取付けます。



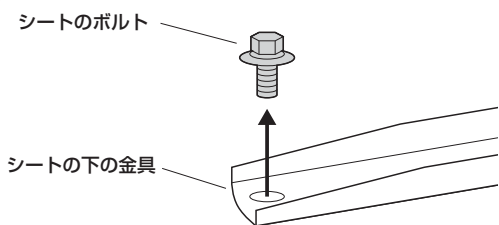
②ボルトからナット(大)とスプリングワッシャーを取外します。



③使用するブラケット(A、B、C)にジョイントピン、プレートを取付けます。
※取付場所によっては、ブラケットの向きが逆の場合があります。
※取付場所によっては、プレート、アジャスターを使わない場合があります。



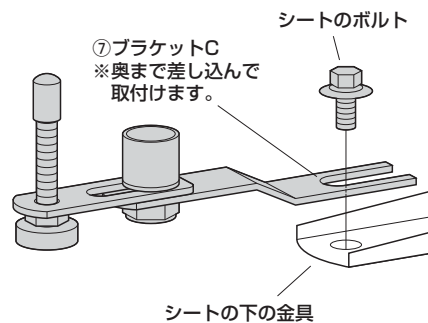
4 シートの下のボルトを取外します。



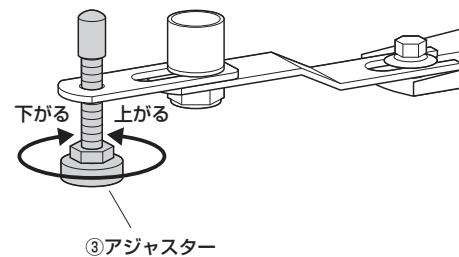
5 シートの下の金具にブラケットを取付けます。

ブラケット+アジャスターを使用する場合

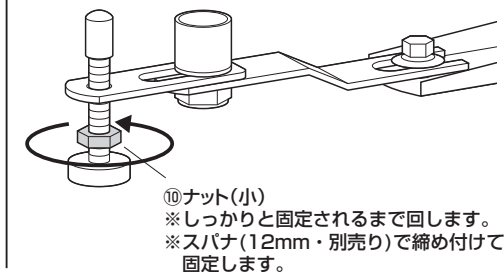
①ブラケットCをシートの下の金具に取付けます。



②床に設置するようにアジャスターの高さを調節します。



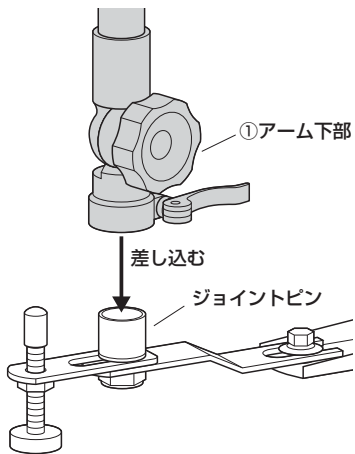
④ナットを矢印の方向に回して固定します。



※ブラケットAとBの場合も同様です。
※取付場所によっては、ブラケットの向きが逆の場合があります。
※取付場所によっては、プレート、アジャスターを使わない場合があります。

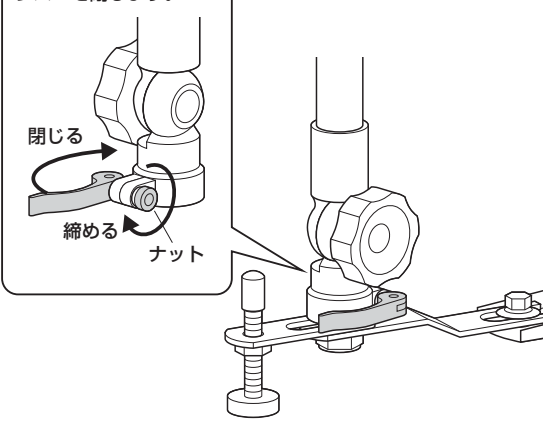
6 ジョイントピンにアームを取付けます。

①ジョイントピンにアームの下部を差し込みます。
※下図はプラケットCを使用した場合のイラストです。



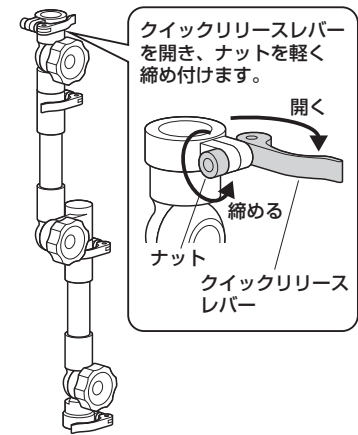
②クイックリリースレバーを閉じます。

ナットを軽く締め付けてからクイックリリースレバーを閉じます。

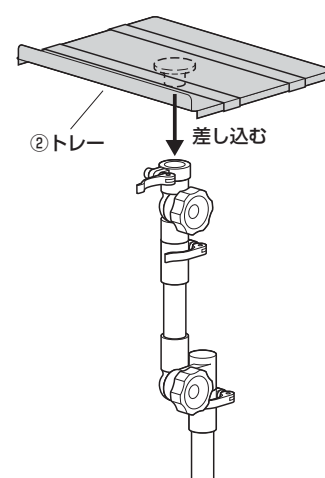


7 アームにトレーを取付けます。

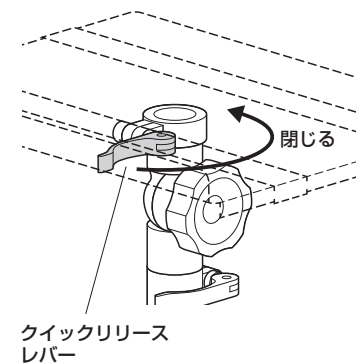
①アーム先端のクイックリリースレバーを開きます。



②アーム先端にトレー裏面の突起を差し込みます。

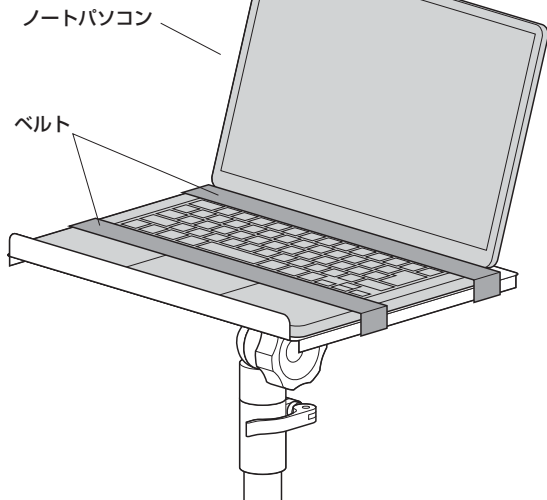


③クイックリリースレバーを閉じます。



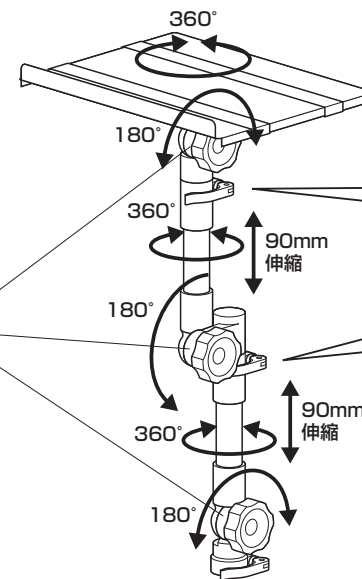
8 トレーにノートパソコンを取付けて完成です。

ベルトで固定します。



各部の調節方法

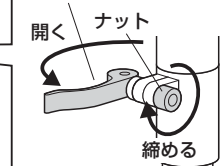
ノブを緩めると角度調節ができます。



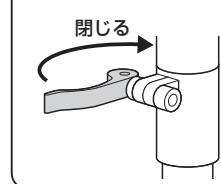
クイックリリースレバーを開くとアームの長さを調節できます。

①クイックリリースレバーを開き、軽くナットを締め付けます。

クイックリリースレバー



②アームの長さを調節し、クイックリリースレバーを閉じて固定します。



製品に関するお問い合わせ
製品の品質管理には細心の注意を払っていますが、万一、不都合な点や製品に関するお問い合わせなどございましたら、お買求めの販売店又は右記までお気軽にご相談下さい。

CA/AJ/TTD&C

最新の情報はWEBサイトで
<https://www.sanwa.co.jp/>



本製品の
詳細情報は
こちら！



弊社サポート
ページはこちら！

サンワサプライ株式会社

岡山サブライセンター / 〒700-0825 岡山県岡山市北区田町1-10-1
TEL.086-223-3311 FAX.086-223-5123
東京サブライセンター / 〒140-8566 東京都品川区南大井6-5-8
TEL.03-5763-0011 FAX.03-5763-0033

<https://www.sanwa.co.jp/>