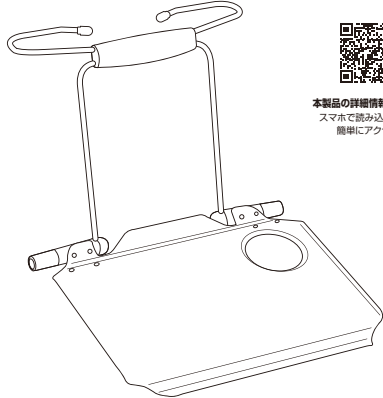


## 車載用ノートPCテーブル 取扱説明書



本製品の詳細情報はこちら！  
スマホで読み込んで  
簡単にアクセス！

この度は、車載用ノートPCテーブル「CAR-NPCT1」（以下本製品）をお買い上げいただき誠にありがとうございます。この取扱説明書では、本製品の使用方法や安全にお取扱いいただくための注意事項を記載しています。ご使用前によくご覧ください。読み終わったあとこの取扱説明書は大切に保管してください。

本取扱説明書の内容は、予告なしに変更になる場合があります。  
最新の情報は、弊社WEBサイト(<https://www.sanwa.co.jp/>)をご覧ください。

デザイン及び仕様については改良のため予告なしに変更することがあります。  
本書に記載の社名及び製品名は各社の商標又は登録商標です。

### サンワサプライ株式会社

#### 最初にご確認ください

お使いになる前に、セット内容がすべて揃っているかご確認ください。  
万一、足りないものがございましたら、お買い求めの販売店にご連絡ください。

#### セット内容

- ① テーブル ..... 1個      ② 取扱説明書(本書) ..... 1部

#### 安全にお使いいただくためのご注意(必ずお守りください)



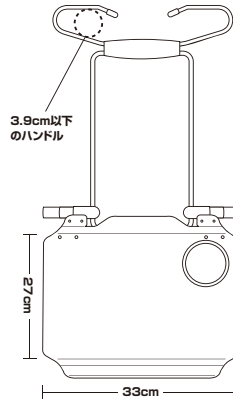
下記項目の内容をよく理解して頂いて上で本製品を安全に正しくご使用ください。  
下記項目を無視して誤った扱いをすると、人への危害、財産への損害等の可能性があります。大変危険です。

- 本書の内容をお読みになり、充分理解した上で正しく設置してください。
- 自動車運転中に本製品の取付け、使用は絶対に行わないでください。必ず安全な場所に停車してからご使用ください。
- 取付後は肘を置くなど、耐荷重以上の力を加えないでください。
- 可動部に手を挟まないよう注意してください。
- 本製品の故障、またはその使用によって生じた事故や直接、間接の損害については弊社はその責を負わないものとします。予めご了承ください。
- 本製品の使用に際し、設置機器及び自動車を破損した場合について弊社は設置機器、自動車の保証は致しかねます。
- 用途以外には使用しないでください。
- 本製品を分解・修理・加工・改造はしないでください。
- 本製品に強い衝撃、無理な力を与えないでください。
- お子様には本製品を触れさせないでください。
- 本製品のお手入れをする場合は、ベンジンやシンナーなど揮発性有機溶剤が含まれているものは使用しないでください。
- 日光で取り付けた機器が熱くなることがあります。車内で長時間使用する際はご注意ください。
- 機器を設置したまま車内に放置しないでください。

#### 対応車種/機種

##### 対応車種

・太さ3.9cm以下の運転ハンドル  
・シャフト間 距離が15~27cmの  
ヘッドレストをもつ車種

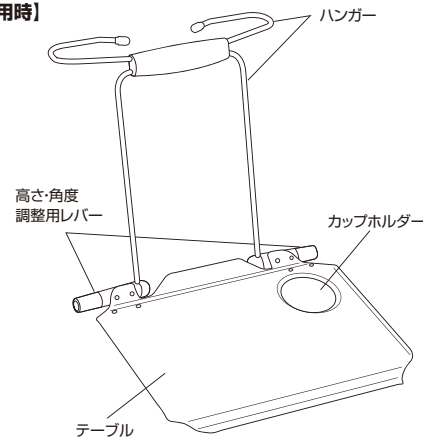


##### 対応機種

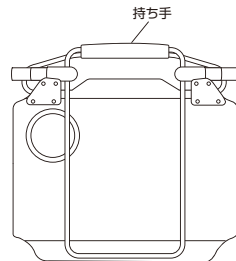
幅33cm×奥行き27cm以下、  
重量5kg以下のノートパソコン  
※14インチ程度

#### 各部の名称

##### 【使用時】



##### 【折りたたみ時(収納時)】



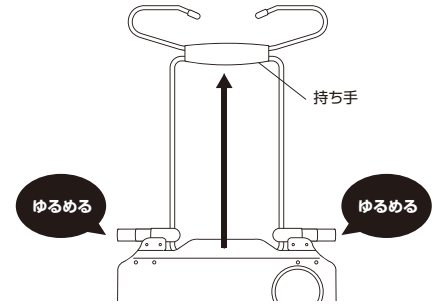
#### 仕様

耐 荷 重	5kg
材 質	テーブル:アルミ パイプ:スチール
テーブルサイズ	W330×D270mm
折りたたみ時サイズ	W330×D270×H30mm
重 量	約990g

## 使用方法

※運転中は使用・設置しないでください。

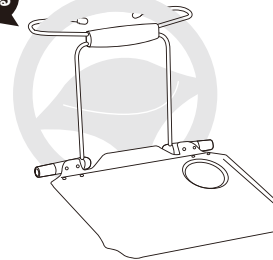
### 1 持ち手を持ってハンガーを引き出してください。



### 2 ハンガーをハンドル、またはヘッドレストシャフトに引っ掛けてください。

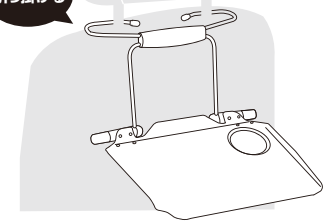
#### ハンドル

引っ掛ける



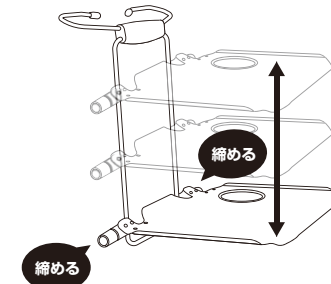
#### ヘッドレストシャフト

引っ掛ける

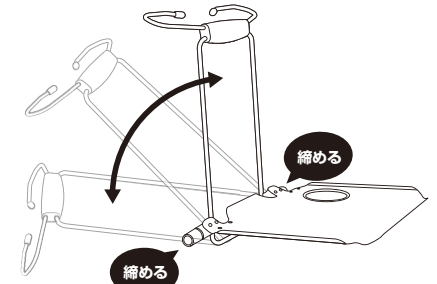


### 3 高さ・角度を調節してください。 お好みの位置でレバーを締めて、しっかり固定してください。

#### 高さ調節



#### 角度調節



### 4 テーブルに緩みがないか確認してご使用ください。



- 運転の際はハンドルに取付けしないでください。
- 肘をつくなど、耐荷重(5kg)以上の力を加えないでください。
- 機器を載せる際は、テーブルに緩みがないか確認し、高さ・角度調節用レバーをしっかり締めてください。

## サンワサプライ株式会社

ver.1.0

岡山サブセンター / 〒700-0825 岡山県岡山市北区田町 1-10-1 TEL.086-223-3311 FAX.086-223-6123  
 東京サブセンター / 〒140-8566 東京都品川区南大井 6-5-8 TEL.03-5763-0011 FAX.03-5763-0033  
 札幌営業所 / 〒060-0808 札幌市北区北八条西 4-1-1 パストラルビルN8 TEL.011-611-3450 FAX.011-718-9990  
 仙台営業所 / 〒983-0852 仙台市宮城野区権町 1-6-3 7 東栄ビル TEL.022-257-4638 FAX.022-257-4633  
 名古屋営業所 / 〒453-0015 名古屋市中村区南一 1-6-7 カジマビル TEL.052-453-2031 FAX.052-453-2033  
 大阪営業所 / 〒532-0003 大阪市淀川区宮森 4-5-36 OVEST 新大阪スクエア TEL.06-6395-6310 FAX.06-6395-6316  
 福岡営業所 / 〒812-0012 福岡市博多区博多駅前2-20 第2博多相互ビル TEL.092-471-6721 FAX.092-471-8078