

最初に
ご確認ください。

必ず
お読みください。

- ホルダー 1個
- 吸盤マウント 1個
- アーム 1個
- 吸盤取付けプレート 1枚
- アーム支持ブロック 1個
- ストッパー 1個
- 取扱説明書(本書) 1部

※万一、足りないものがございましたら、お買い求めの販売店にご連絡ください。

本取扱説明書の内容は、予告なしに変更になる場合があります。
最新の情報は、弊社WEBサイト(<https://www.sanwa.co.jp/>)をご覧ください。

デザイン及び仕様については改良のため予告なしに変更することがございます。
本書に記載の社名及び製品名は各社の商標又は登録商標です。

サンワサプライ株式会社

1.はじめに

この度はタブレット用車載ホルダー(オンダッシュタイプ)(CAR-HLD7BK)をお買い上げいただき、誠にありがとうございます。ご使用前にこの取扱説明書をよくご覧ください。読み終わったあともこの取扱説明書は大切に保管してください。

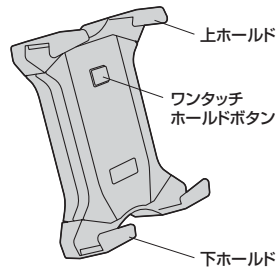
2.使用上の注意(必ずお読みください)

⚠️ 下記項目の内容をよく理解して頂いた上で本製品を安全に正しくご使用ください。
下記項目を無視して誤った扱いをすると、人への危害、財産への損害等の可能性があり、大変危険です。

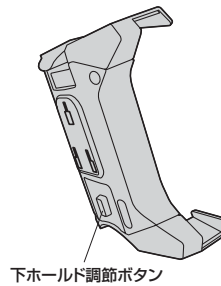
- 本書の内容をお読みになり、充分理解した上で正しく設置してください。
- 自動車運転中に本製品及び取付けた機器を操作しないでください。必ず安全な場所に停車してから操作してください。
- 運転者の視界及び運転操作を妨害する位置や、エアバッグの動きを妨害する位置には設置しないでください。
- 対応機器以外の物を本製品に取付けないでください。
- 平らな面にしっかりと設置してください。また、ぐらつきがある状態で使用しないでください。
- 不安定な角度で使用しないでください。
- 可動部に手などを挟まないように注意してください。
- 本製品の故障、またはその使用によって生じた事故や直接、間接の損害については弊社はその責を負わないものとします。あらかじめご了承ください。
- 用途以外には使用しないでください。
- 本製品を分解・修理・加工・改造はしないでください。
- 本製品に強い振動や衝撃、無理な力を与えないでください。
- 本製品を高温または低温・多湿となる場所で長時間使用・放置すると、吸着力が低下し、脱落する場合がありますのでご注意ください。
- お子様には本製品や付属品を触れさせないでください。
- 本製品のお手入れをする場合には、ベンジンやシンナーなどの揮発性有機溶剤が含まれているものは使用しないでください。
- 日光で取付けた機器が熱くなる場合があります。車内で長時間使用する際はご注意ください。
- 機器を設置したままで車内に放置しないでください。

3.各部の名称と働き

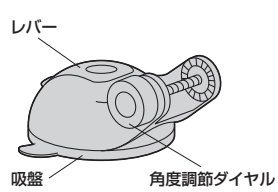
【ホルダー(正面)】



【ホルダー(背面)】



【吸盤マウント】

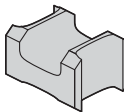


【ストッパー】

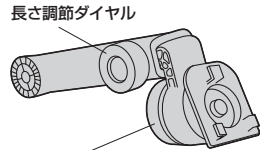
ホルダーの脱落防止として取付けます。



【アーム支持ブロック】
ホルダーを安定させる為に使用します。



【アーム】



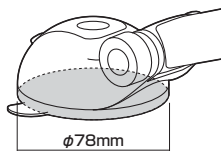
【吸盤取付けプレート】
表面のシボ加工が粗いダッシュボードの場合に使用します。



ホルダー調節ダイヤル

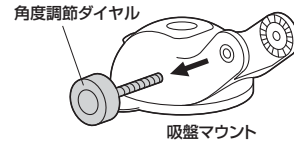
4.対応機器・設置条件

- 対応機器
幅120~190mm
奥行き15mm以下
重量800g以下のタブレット
- 設置条件(取付け可能なダッシュボードのサイズ)
※吸盤部が貼り付く直径78mm以上の
水平な場所があること。

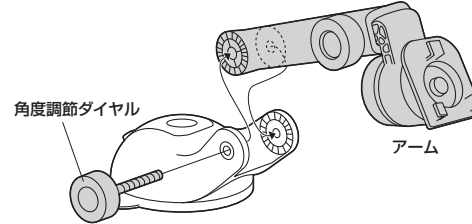


5.組立て方法

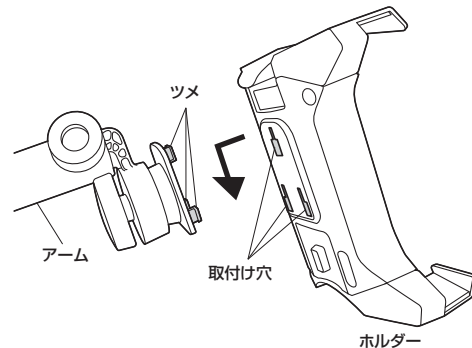
①吸盤マウントに付いている角度調節ダイヤルをゆるめて外します。



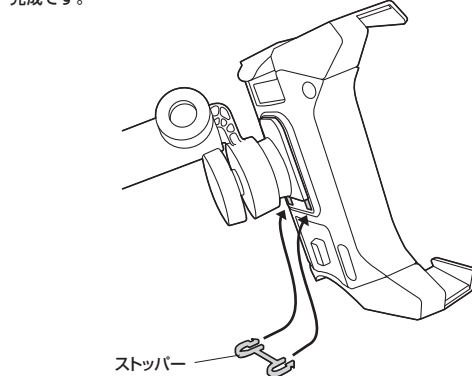
②吸盤マウントにアームを取付け、角度調節ダイヤルを差込んで締め付けます。



③ホルダーの取付け穴にアームのツメを差込み、ホルダーを矢印の方向にカチッと音が鳴るまでスライドします。



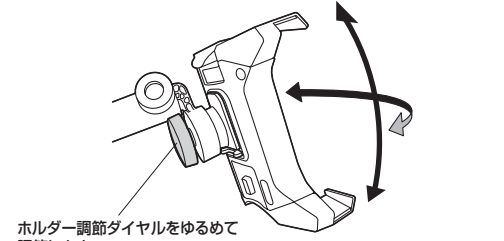
④ホルダーの見えている2ヶ所の取付け穴にストッパーをはめ込んで、完成です。



6.角度・位置の調節

●ホルダーの角度・位置の調節が可能です。
※本製品をダッシュボードに設置する前に調節を行ってください。

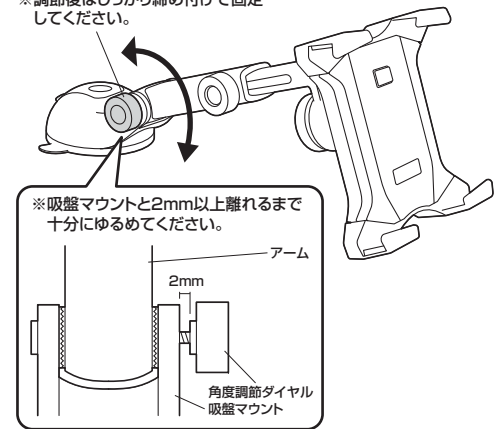
<ホルダーの上下・左右角度>



ホルダー調節ダイヤルをゆるめて調節します。
※調節後はしっかり締め付けて固定してください。

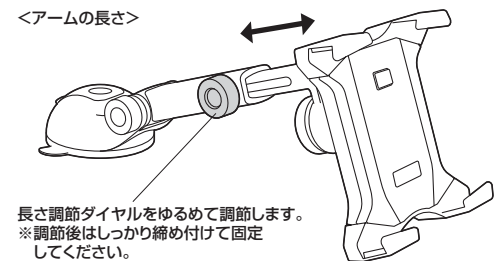
<アームの上下角度>

角度調節ダイヤルをゆるめて調節します。
※調節後はしっかり締め付けて固定してください。



※吸盤マウントと2mm以上離れるまで十分にゆるめてください。

<アームの長さ>

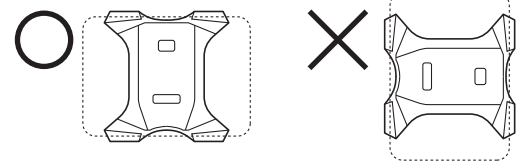


長さ調節ダイヤルをゆるめて調節します。
※調節後はしっかり締め付けて固定してください。

<ホルダー部の回転について>

ホルダー部は取付けた機器が水平になるように回転させることができますが、機器が落下しないように必ず下図(左側)の状態で使用してください。

【正面から見た図】



7.取付け位置について

●国土交通省の定める保安基準に適合した位置に取付けることが義務付けられています。下記の「前方視界基準」を参照して運転者の視界を妨げない位置に取付けてください。

※道路運送車両の保安基準第21条(運転者席)、細目告示第27条および別添29

<前方視界基準>

■対象車種

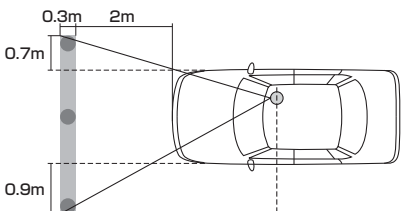
- ①専ら乗用の用に供する自動車(乗車定員11人以上のものを除く)
- ②車両総重量が3.5トン以下の貨物自動車

■基準概要

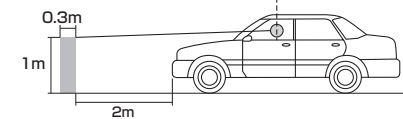
自動車の前方2mにある高さ1m、直径0.3mの円柱(6歳児を模したものを鏡等を用いず直接視認できること。

※下図は右ハンドル車の例です。左ハンドル車の場合は左右逆になります。

【上面図】



【側面図】



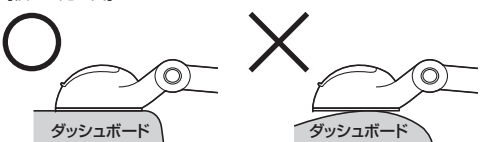
8.取付け方法

△ご注意(必ずお読みください)

- 本製品を設置する前にダッシュボードの取付け面をきれいにしてください。汚れていると吸盤の吸着力が弱くなり、落下する恐れがあります。
- ダッシュボードの材質や表面仕上げによっては、吸盤の跡が残ることがあります。あらかじめご理解の上、ご使用ください。

- 前述の「取付け位置について」を参照し、取付け位置を決めてください。
- ダッシュボードの材質が本革・合成皮革・スウェード・布張りなどの場合は表面仕上げを傷める場合がありますので取付けないでください。
- 吸盤の吸着力でダッシュボードが変形する場合があります。
- 取付ける際にウインカーレバーやシフトノブ、スイッチ等の操作に影響がないかをご確認ください。またエアバッグ作動時に影響のない場所に取付けてください。
- 車内の高温・低温状態が長時間続くと固定が弱くなる場合があります。使用前に十分に固定されていることを確認してください。
- 本製品をダッシュボードに取付けたまま放置すると、ダッシュボードが変形・変色する場合があります。ダッシュボードが変形した場合、吸盤の吸着力が弱くなり、落下する恐れがあります。
- 取付ける車種や直射日光などの影響により、本製品の取付け部分が変色したり、日焼けによる取付け跡が残る場合があります。
- 吸盤全体がしっかりと密着していないと使用中に外れる恐れがあります。
- ダッシュボード上の平滑で水平な場所を選んでください。

【横から見た図】

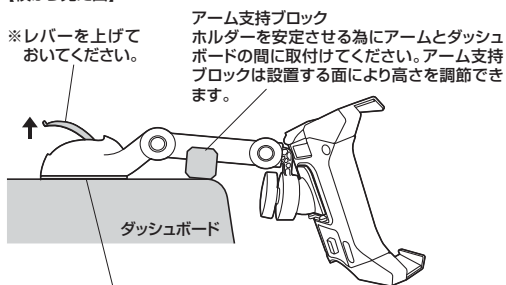


8.取付け方法(続き)

①取付けるダッシュボードのホコリや汚れをきれいに拭き取ってください。

②本製品をダッシュボードに乗せて、取付け位置を確認します。

【横から見た図】

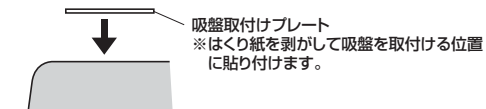


※レバーを上げておいてください。

- ※本製品がしっかりと安定できるように、必ずダッシュボードの平らな面を選んでください。
- ※吸盤全面が貼付く位置にしてください。
- ※フロントガラス、側面ガラスには取付けしないでください。

※以下のようなダッシュボードの場合は吸盤の吸着力が十分得られないことがありますので、付属の吸盤取付けプレートを使用してください。

- ・指で押すと変形するような柔らかい素材
- ・表面のシボ加工(しわや凸凹)が粗い素材

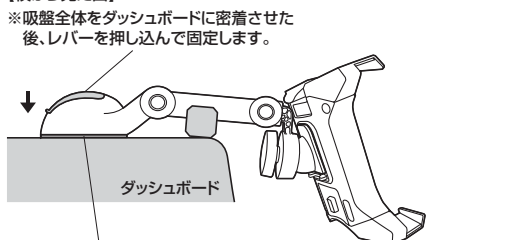


△吸盤取付けプレートを貼付ける前に

- 貼付ける場所のホコリや汚れをきれいに拭き取ってください。
- 貼直しはできませんので慎重に取付け位置を決めてください。
- 気温が低い(20℃以下)場合は車内をヒーターで暖めてください。
- 粘着面全体を上からしっかりと押さえて貼付けてください。
- 全面で貼付けられない場合は振動などで脱落する恐れがあります。
- 貼付けは1回のみです。貼直すと変形したり、粘着力が弱くなります。
- 吸盤取付けプレートの周囲にすき間のないように貼付けてください。
- 貼付け直後は粘着力が弱いので、必ず貼付け後24時間以上経ってから吸盤を取付けてください。
- 強力な粘着テープを使用しておりますので、ダッシュボードに一度貼付けると簡単にはがすことができません。また、取外す際にダッシュボードを傷める場合があります。
- ダッシュボードの材質が本革・合成皮革・スウェード・布張りなどの場合は表面仕上げを傷める場合がありますので取付けないでください。

③決定した位置に本体を取付けてください。

【横から見た図】

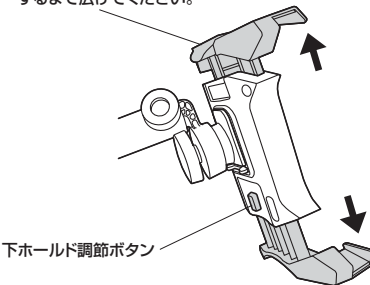


- ※吸盤の保護シートを剥がしてから取付けてください。
- ※ホコリや汚れなどで吸盤の粘着力が低下した場合は、ウェットティッシュや水洗いでゲル表面のホコリや汚れを取り除いてください。

8.取付け方法(続き)

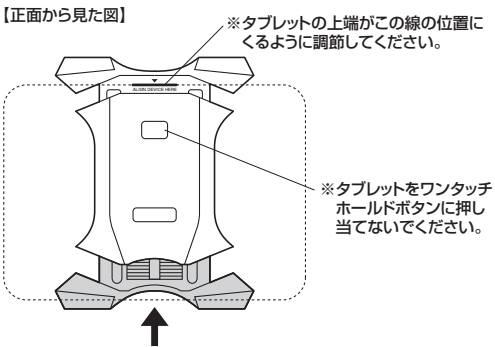
④上下のホルードを広げます。下ホルードは背面の下ホルード調節ボタンを押しながら、引き下げます。

※上ホルードはカチッと音がするまで広げてください。



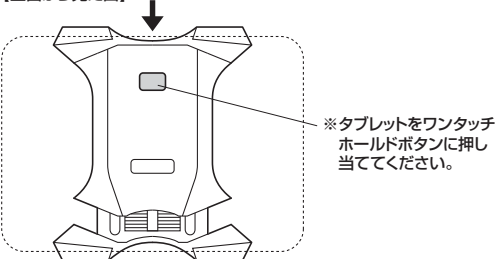
⑤タブレットをセットして、下ホルードの高さを調節します。

【正面から見た図】



⑥タブレットを押し込んで、上ホルードをロックしたら完成です。※タブレットを軽く指で押し込むとワンタッチでホルードできます。

【正面から見た図】



- ※指などをささないように注意してください。
- ※運転前に、本製品及び取付けた機器がしっかりと吸着・固定されているかを毎回必ず確認してください。

最新の情報はWEBサイトで!! <https://www.sanwa.co.jp/>

- サポート情報
- Q&A(よくある質問)
- ソフトダウンロード
- 各種対応表 など、最新情報を随時更新しています。

▼トップページから



ご質問、ご不明点などがありましたら、ぜひ一度弊社WEBサイトをご覧ください。

本取扱説明書の内容は、予告なしに変更になる場合があります。最新の情報は、弊社WEBサイト(<https://www.sanwa.co.jp/>)をご覧ください。

サンワサプライ株式会社

- 岡山サブライセンター / 〒700-0825 岡山県岡山市北区田町1-10-1
TEL.086-223-3311 FAX.086-223-5123
- 東京サブライセンター / 〒140-8566 東京都品川区清大井6-5-8
TEL.03-5763-0011 FAX.03-5763-0033
- 札幌営業所 / 〒060-0808 札幌市北区北八条西4-1-1 パストラルビルN8
TEL.011-611-3450 FAX.011-716-8990
- 仙台営業所 / 〒983-0851 仙台市宮城野区権ヶ岡1-6-37 宝栄仙台ビル
TEL.022-257-4638 FAX.022-257-4633
- 名古屋営業所 / 〒453-0015 名古屋市中村区権町16-7 カジヤマビル
TEL.052-453-2031 FAX.052-453-2033
- 大阪営業所 / 〒532-0003 大阪市淀川区宮原4-1-45 新大阪八千代ビル
TEL.06-6395-5310 FAX.06-6395-5315
- 福岡営業所 / 〒812-0012 福岡市博多区博多駅中央街8-20 博多相互ビル
TEL.092-471-6721 FAX.092-471-8078