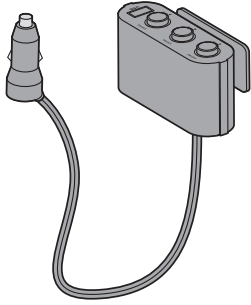


取扱説明書は読み終わった後も大切に保管してください。
この製品を第三者に貸し出すときは、この説明書も共に貸し出し、よく読んでから使用するようご指導ください。

CAR-CHR60CU



最初に
ご確認
ください

- 本体・・・1台
- 両面テープ・・・1枚
- 取扱説明書(本書)・・・1部

本取扱説明書の内容は、予告なしに変更になる場合があります。
最新の情報は、弊社WEBサイト(<http://www.sanwa.co.jp/>)をご覧ください。

デザイン及び仕様については改良のため予告なしに変更することがございます。
本書に記載の社名及び製品名は各社の商標又は登録商標です。

サンワサプライ株式会社

安全上のご注意

- ご使用前に、この「安全上のご注意」をよくお読みの上、正しくお使いください。
- この項目は、いずれも安全に関する内容ですので、必ず守ってください。

警告 取扱いを誤った場合、使用者が死亡、または重傷を負う可能性が想定されるもの。

- 定められた電源電圧で使用してください。(定格はパッケージに表示しています)
- ▲火災や感電、故障の原因となる恐れがあります。
- 雷が鳴りだしたら、本製品やケーブル・プラグなどに触れないでください。
- 落雷により感電する恐れがあります。
- 濡れた手や汚れた手で本製品に触らないでください。
- 感電や故障の原因となる恐れがあります。
- 本製品のシガーソケット部・プラグ部にホコリ、ゴミが付着している状態で取付けないでください。
- ▲火災や故障、破損の原因となる恐れがあります。
- お客様ご自身で本製品の内部を開けたり、修理・改造しないでください。
- ▲火災や感電、故障の原因となる恐れがあります。
- 本製品を水などの液体で濡らしたり、内部に液体・金属などの異物が入らないようにしてください。
- ▲火災や感電、故障の原因となる恐れがあります。
- 本製品を水分や湿気の多い場所、直射日光の当たる場所、ホコリや湯煙などの多い場所、暖房器具のそばなどの高温となる場所に設置したり、保管しないでください。
- ▲火災や感電、故障の原因となる恐れがあります。
- 運転の妨げにならない場所、また、自動車の機能(ブレーキ、ハンドル等)の妨げにならない場所に確実に取付けてください。
- 誤った取付けは、交通事故の原因となります。
- 運転中の本製品および、接続機器の操作はしないでください。
- ▲事故の原因となります。大変危険ですので絶対にしないでください。

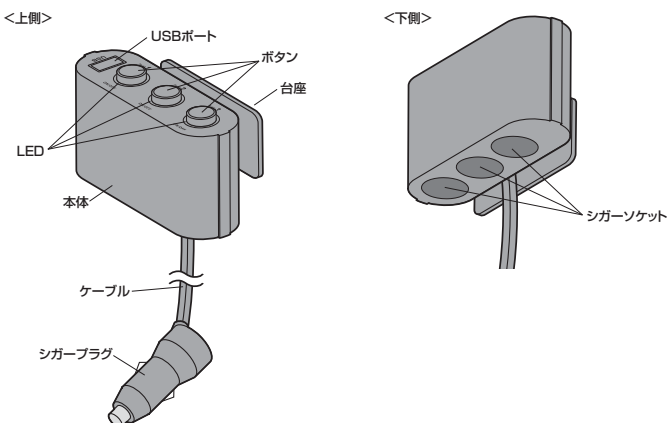
注意 取扱いを誤った場合、使用者が障害を負う可能性が想定されるもの、および物理的損害のみの発生が想定されるもの。

- 静電気による破損を防ぐために、事前に金属製のものに触れるなどして、人体の静電気を取除くようにしてください。
- ▲故障や破損の原因となる恐れがあります。
- 本製品のコネクタ部、プラグ部には指などで直接触らないでください。
- ▲故障や破損の原因となる恐れがあります。
- 本製品を保管するときは、ご購入時と同じ状態で保管してください。
- ▲故障や破損の原因となる恐れがあります。
- 本製品をケーブルを抜き差しするときは、必ずコネクタ部分を持ち、無理な力を加えないでください。また接続するときには正しい場所にまっすぐにきちんと接続してください。
- ▲火災や故障、破損の原因となる恐れがあります。
- 本製品に強い振動や衝撃を与えないでください。
- ▲故障や破損などの原因となる恐れがあります。
- 本製品の上面に重いものを置いたり、布や紙でおおわないでください。
- ▲製品が傷ついたり、熱がこもり、火災や故障の原因となる恐れがあります。
- 本製品は車内専用です。屋外では使用しないでください。
- ▲結露などにより、火災や感電、故障などの原因となる恐れがあります。
- 本製品は不安定な場所に設置したり、保管したりしないでください。
- ▲落下により故障・破損の原因となる恐れがあります。
- 長期間、本製品をご使用にならないときは、安全のためシガープラグをシガーライターソケットから抜いてください。

注意

- 本製品をご使用中に表面が高温になることがありますが、故障ではありません。
- 本製品の故障、またはその使用によって生じた直接、間接の損害については弊社はその責を負わないものとします。
- 本製品を使用中に発生したデータやプログラムの消失、または破損についての保証はいたしかねます。
- ▲定期的なバックアップを取るなどの対策をあらかじめ行ってください。
- 本製品は医療機器、原子力設備や機器、航空宇宙機器、輸送設備や機器などの人命に関わる設備や機器、及び高度な信頼性を必要とする設備や機器やシステムなどへの組み込みや使用は意図されておりません。これらの用途に本製品を使用され、人身事故、社会的障害などが生じても弊社はいかなる責任も負いかねます。
- 本製品は電気で作動しておりますので、発火する危険があります。万一煙が出たり異音が生じた場合は、本製品のケーブルを接続しているソケット及び充電機器から取外し、お買い上げの販売店または弊社までご連絡ください。

各部の名称



取付け方法

- 1 本製品を取付ける場所を決めます。
※運転の妨げになる場所、突起物として危険の生じる場所、安全装置(エアバッグ、シートベルトなど)の作動や効果の妨げになる場所には取付けないでください。
※皮革・布地には取付できません。また、曲面や球面など、両面テープの接着面が全て密着させられない場所には取付できません。
- 2 取付け場所の汚れ、ホコリ、油成分などをよく落とします。

- 3 台座裏面に付属の両面テープを貼り付けます。
両面テープの片方ははくり紙をはがします。
両面テープ
はくり紙
台座裏面に貼り付けます。
両面テープ
台座裏面

- 4 両面テープの残りははくり紙をはがして設置場所に強く貼り付けます。
両面テープの貼り付け直後は接着力が弱いのでご注意ください。接着力が発揮される目安は貼り付けから24時間以降です。
※貼り付けは暖かい日中に行ってください。また、貼り直しは接着力が大幅に低下しますので、絶対にしないでください。
- 注意** 本製品は強力な両面テープを使用していますので、強く貼り付けると取外しはできません。取外すと車両側接着面が破損する場合があります。

- 5 本製品のシガープラグを車の純正ソケットに差し込みます。
注意 本製品は12V車専用です。大型トラックなどの24V車では絶対に使用しないでください。
シガープラグ
車のシガーライターソケットへ
※接触不良を防ぐため、車の純正ソケットをよく掃除してから奥まで差し込んでください。
- 6 ケーブルの長さ、台座の角度を調節して完了です。
余分なケーブルは本体に巻き付けることができます。
取付け後、台座を15°刻みで角度調節できます。

使用方法

- 1 エンジンを開始し、ボタン周囲のLEDが全て青く点灯していることを確認します。
ボタン
LED(青く点灯)
※LEDが赤く点灯している場合はボタンを押して青の点灯に切り替えてください。

- 2 接続する機器の電源をOFFにしてから、USBポートまたは本製品のシガーソケットに接続します。接続後、数秒経ってから機器の電源をONにします。

<シガーソケットへの接続>

注意 シガーライターは使用できません。ショート、火災の恐れがありますので絶対に差し込まないでください。

<USBポートへの接続>

USB Aコネクタ
注意 USBポートに機器を接続した状態でエンジンをかけないでください。

電気製品のケーブル

注意 本製品に接続できる容量は合計10A(120W)まで、1ソケットの最大消費出力は5A(60W)までです。
※規定の容量を超えるとヒューズ切れや火災の原因になります。必ず各電気製品の説明書をご確認の上、消費電力を算出して最大容量を超えないように使用してください。

- 3 本製品のボタンを押すと、LEDが赤の点灯に切り替わり、同じ番号のソケットの電源がONになります。
ボタンを押す
LED(赤く点灯)
※USBポートには電源のON-OFFはありません。接続した時点で電力が供給されます。
- 注意** 安全のため、USBポートも含めて合計の消費電力が7A(84W)以上の場合、10分以上の連続使用をしないでください。

保証規定

- 1)保証期間内に正常な使用状態でご使用の場合に限り品質を保証しております。万一保証期間内で故障がありました場合は、弊社所定の方法で無償修理いたしますので、保証書を製品に添えてお買い上げの販売店までお持ちください。
- 2)次の場合は保証期間内でも有償修理になります。
 - ①保証書をご提示いただけない場合。
 - ②所定の項目をご記入いただけない場合、あるいは字句を書き換えられた場合。
 - ③故障の原因が取扱以上の不注意による場合。
 - ④故障の原因がお客様による輸送・移動中の衝撃による場合。
 - ⑤天災地災、ならびに公害や異常電圧その他の外部要因による故障及び損傷。
- 3)お客様ご自身による改造または修理があったと判断された場合は、保証期間内での修理もお受けいたしかねます。
- 4)本製品の故障、またはその使用によって生じた直接、間接の損害については弊社はその責任を負わないものとします。
- 5)本製品を使用中に発生したデータやプログラムの消失、または破損についての保証はいたしかねます。
- 6)本製品は医療機器、原子力設備や機器、航空宇宙機器、輸送設備や機器などの人命に関わる設備や機器、及び高度な信頼性を必要とする設備や機器やシステムなどへの組み込みや使用は意図されておりません。これらの用途に本製品を使用され、人身事故、社会的障害などが生じても弊社はいかなる責任も負いかねます。
- 7)修理に依頼品を郵送、またはご持参される場合の諸費用は、お客様のご負担となります。
- 8)保証書は再発行いたしませんので、大切に保管してください。
- 9)保証書は日本国内においてのみ有効です。

保証書

キルト線

サンワサプライ株式会社

製品名 CAR-CHR61CU

お客様	お名前	
	〒	
	ご住所	
	TEL	
販売店	販売店名・住所・TEL	
	担当姓名	
	保証期間	お買い上げ年月日 年 月 日

サンワサプライ株式会社

2010.04現在

岡山サブライセンター / 〒700-0825 岡山県岡山市北区田町1-0-1 TEL:086-223-3311 FAX:086-223-5123
 東京サブライセンター / 〒140-8566 東京都品川区南大井6-5-8 TEL:03-5763-0011 FAX:03-5763-0033
 札幌営業所 / 〒060-0807 札幌市北区北7条5丁目ストークマッシュン札幌 TEL:011-611-3450 FAX:011-716-8990
 仙台営業所 / 〒983-0851 仙台市宮城野区権町1-6-3アライオンビル TEL:022-257-4638 FAX:022-257-4633
 名古屋営業所 / 〒453-0015 名古屋市東区権町1-6-7カジャビル TEL:052-453-2031 FAX:052-453-2033
 大阪営業所 / 〒532-0003 大阪市淀川区宮原4-1-45新大阪八千代ビル TEL:06-6385-6310 FAX:06-6385-6315
 福岡営業所 / 〒812-0012 福岡市博多区博多駅前2-20博多相互ビル TEL:092-471-6721 FAX:092-471-8078