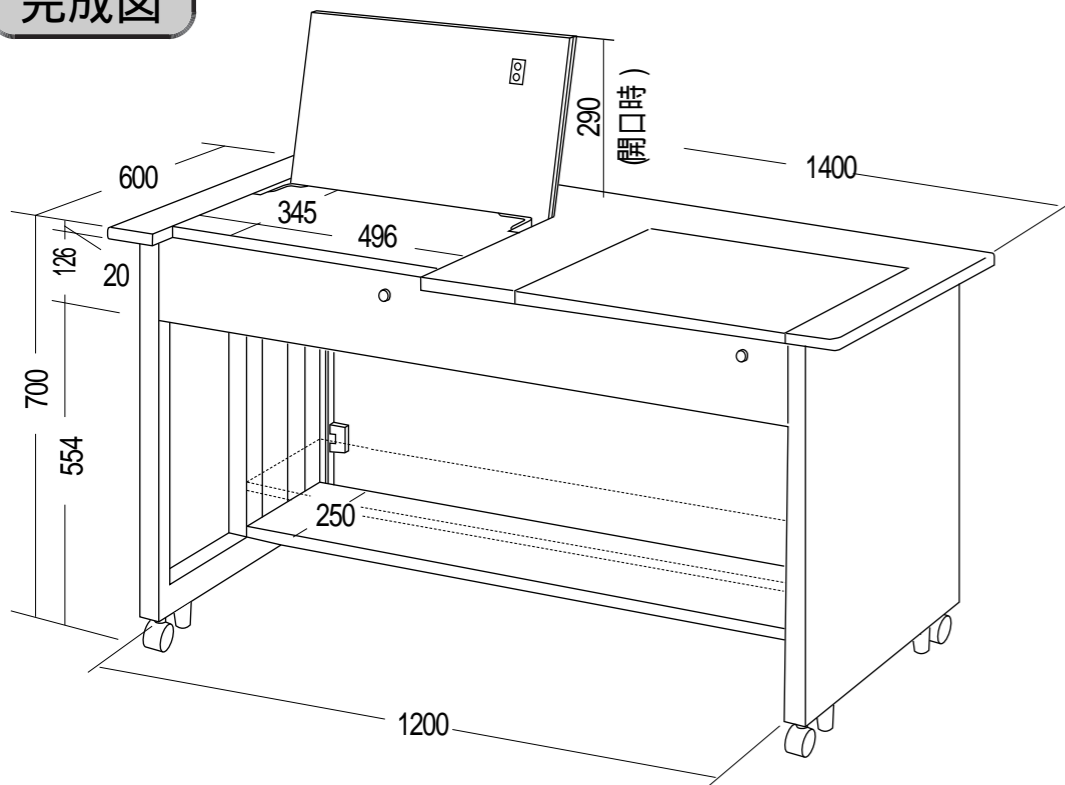


この度は、弊社製品をお買求めいただきましてありがとうございました。  
 この製品は組立式になっております、パッキングケースの中に下記の部品が入っていますので確認の上、下記要領で組み立て下さい。  
 ご使用前に、製品の使い方と使用上の注意事項について書いた、説明書をよくお読みになり製品を末永くご使用いただくために、説明書を大切に保存して正しくお使い下さい。

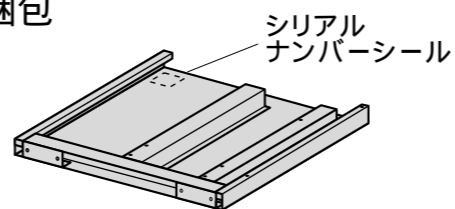
用意していただくもの・・・手袋（鋼製ですので組み立ての際は必ず着用してください。）

完成図



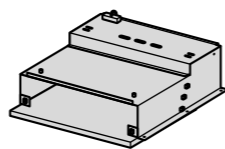
組立て部品

A 梱包



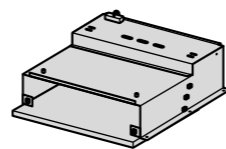
サイドフレーム(左右)×各 1枚

B - 1梱包



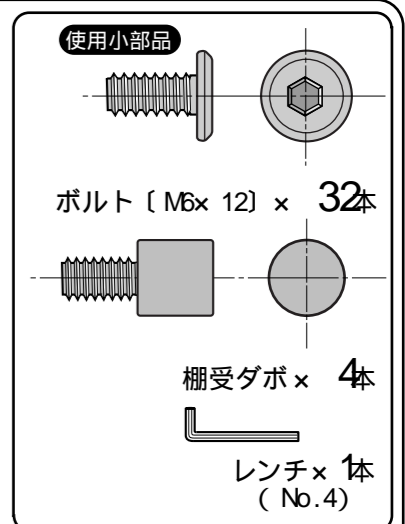
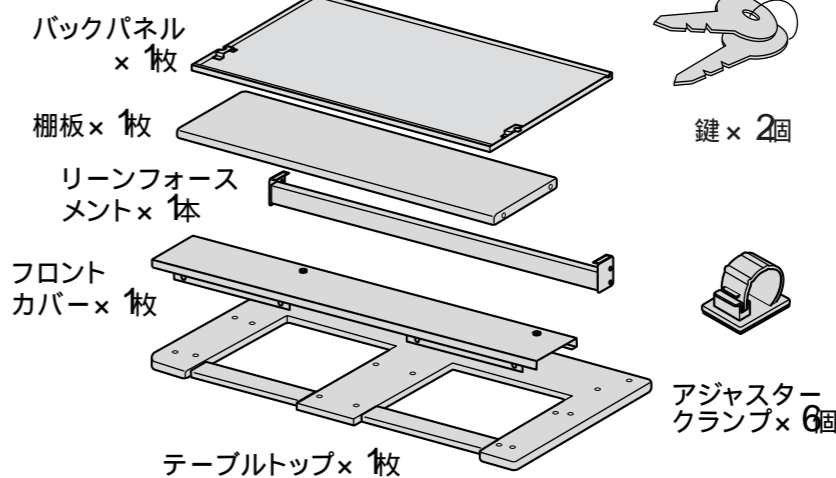
モニターテーブルユニット× 1個

B - 2梱包

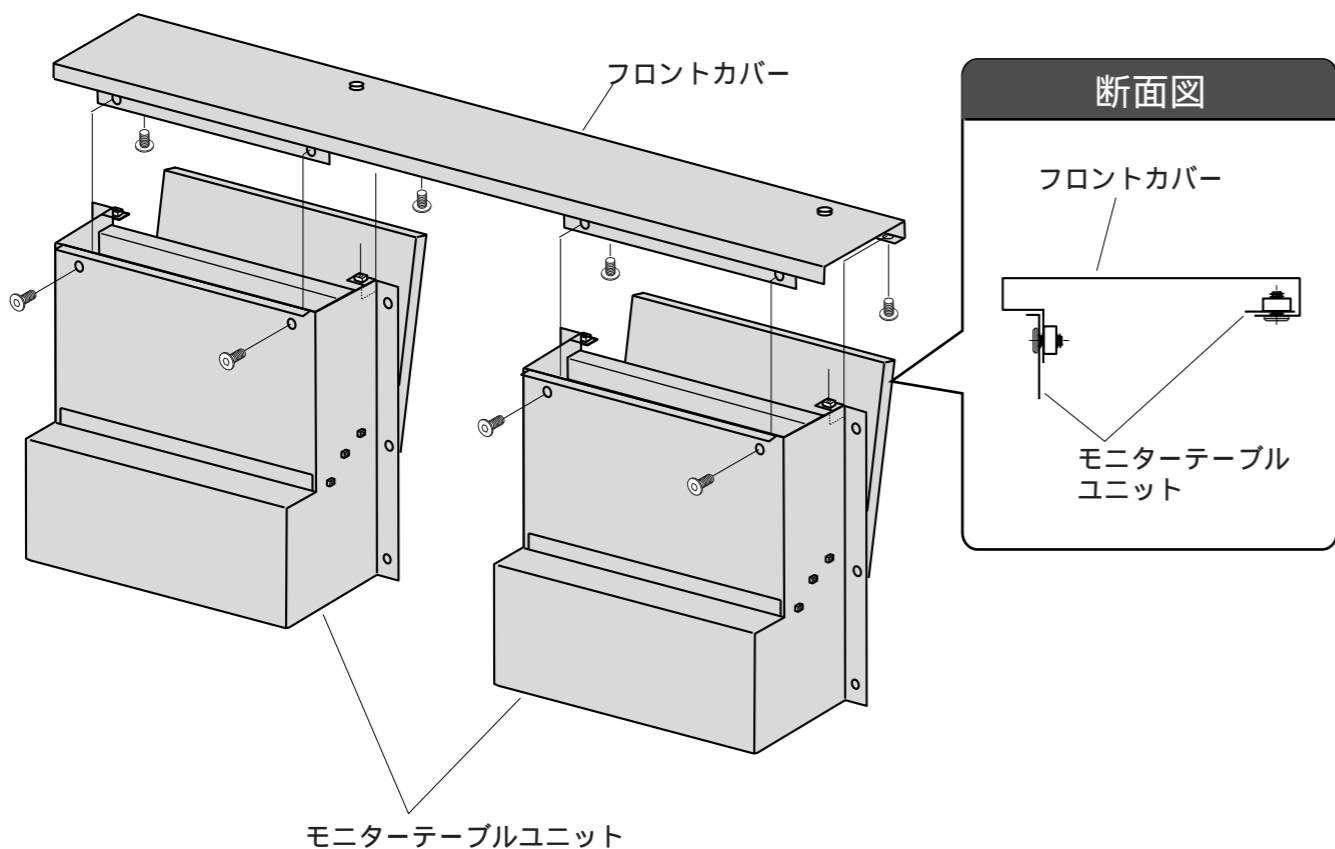


モニターテーブルユニット× 1個

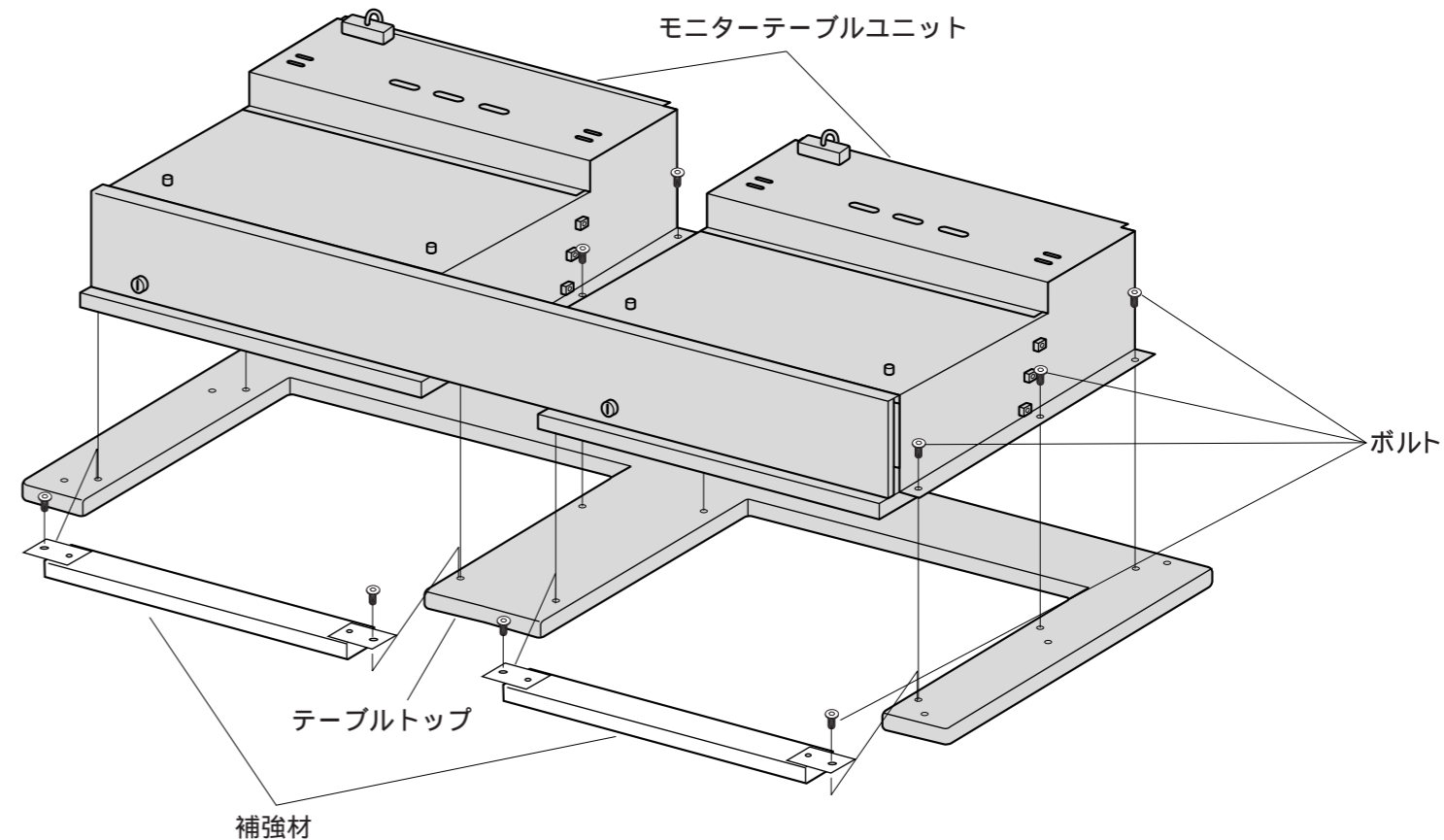
C 梱包



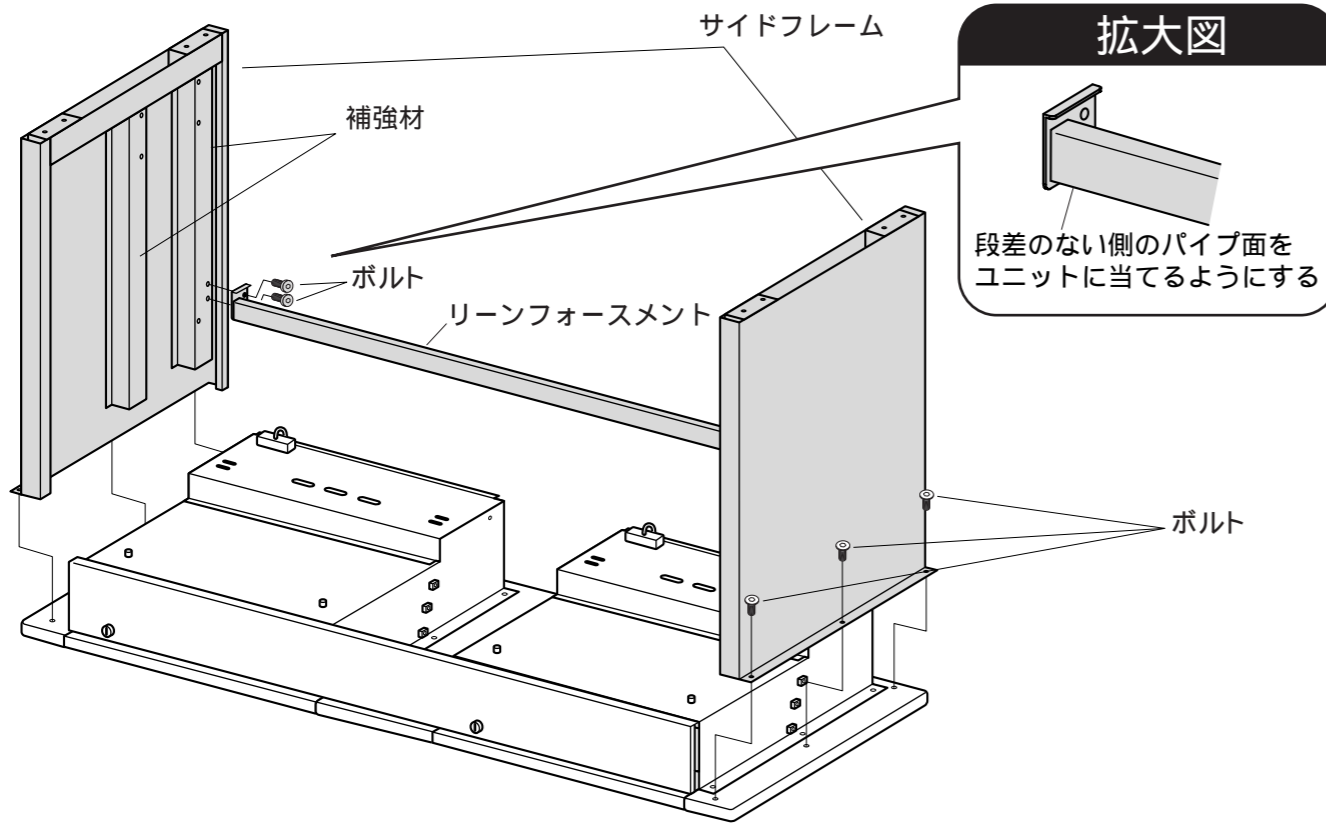
1 フロントカバーにモニターテーブルユニットをボルトで取付けます。



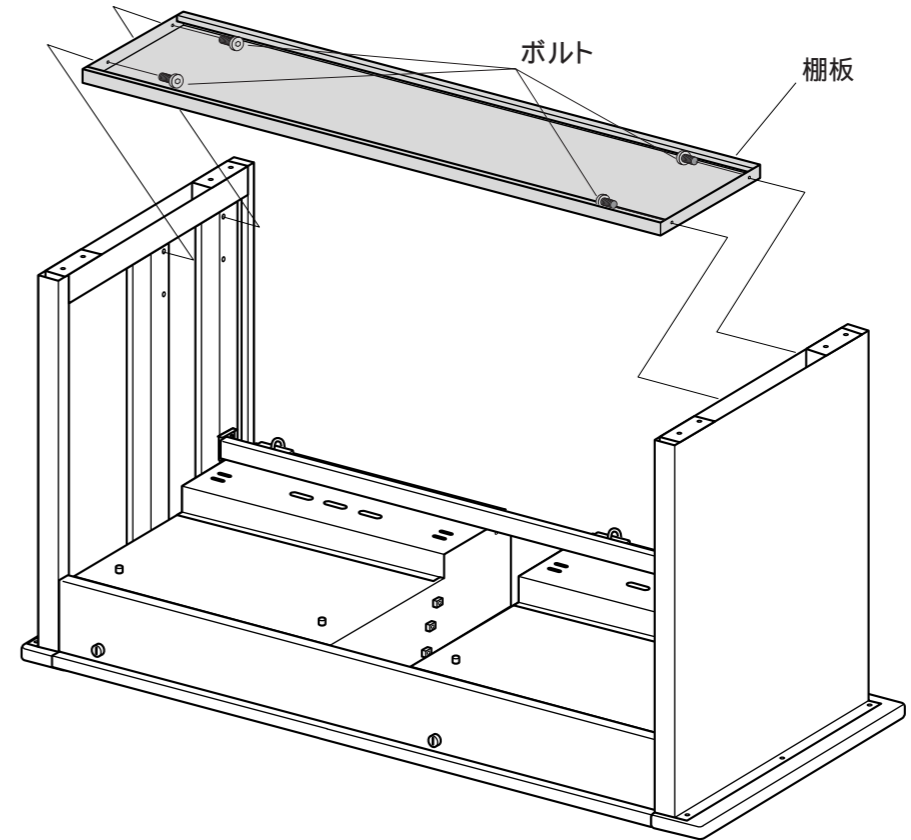
2 テーブルトップの補強材をはずしモニターテーブルユニットをボルトで取付けます。補強材を取付けていたボルトも組み付けに使用します。



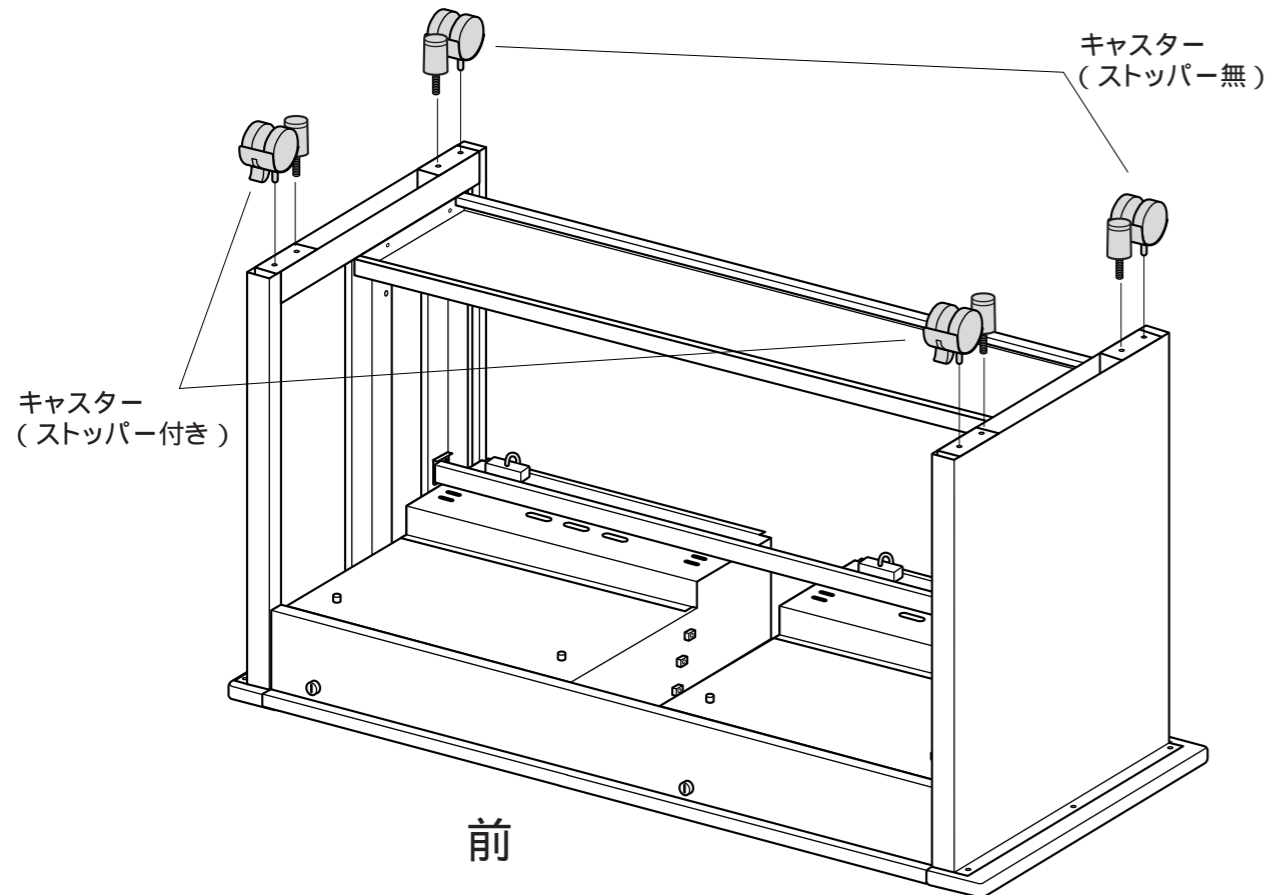
3 サイドフレームをボルトで取付けます。(左右を間違えないように補強材の位置を確かめてください。) リーンフォースメントをボルトで取付けます。



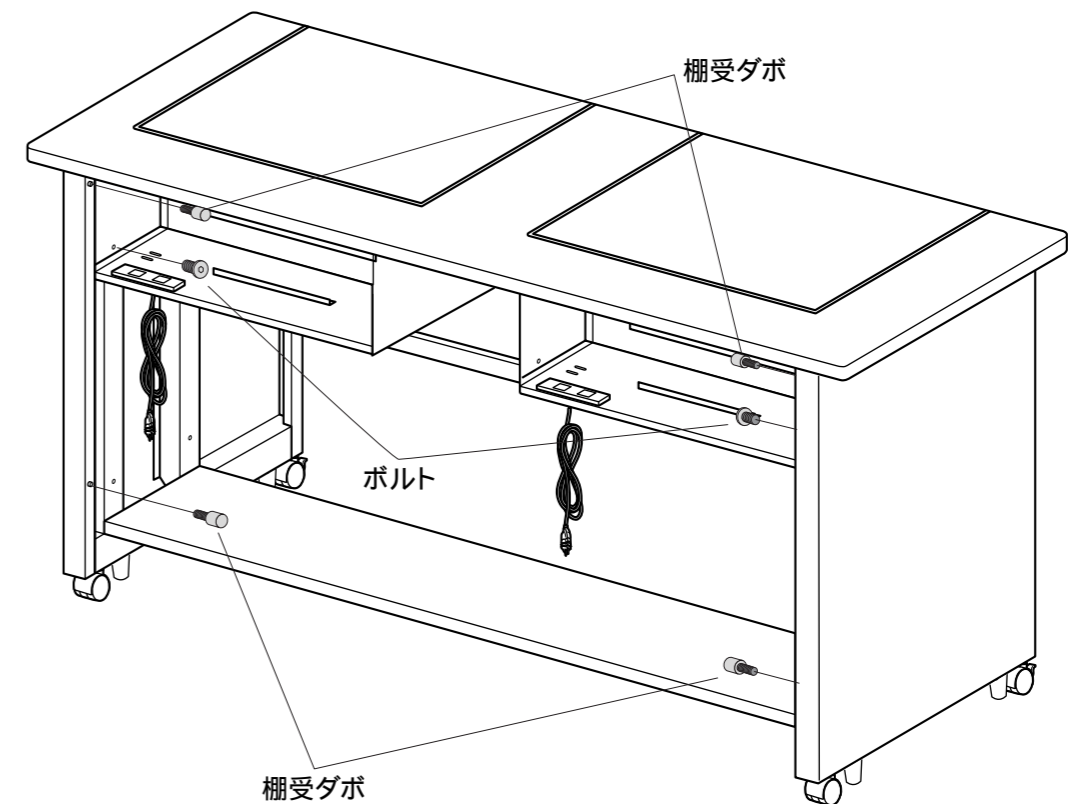
4 棚板をボルトで取付けます。



5 キャスターとアジャスターを取付けます。キャスターはストッパー付が前になるよう取付けスパナで締めます。

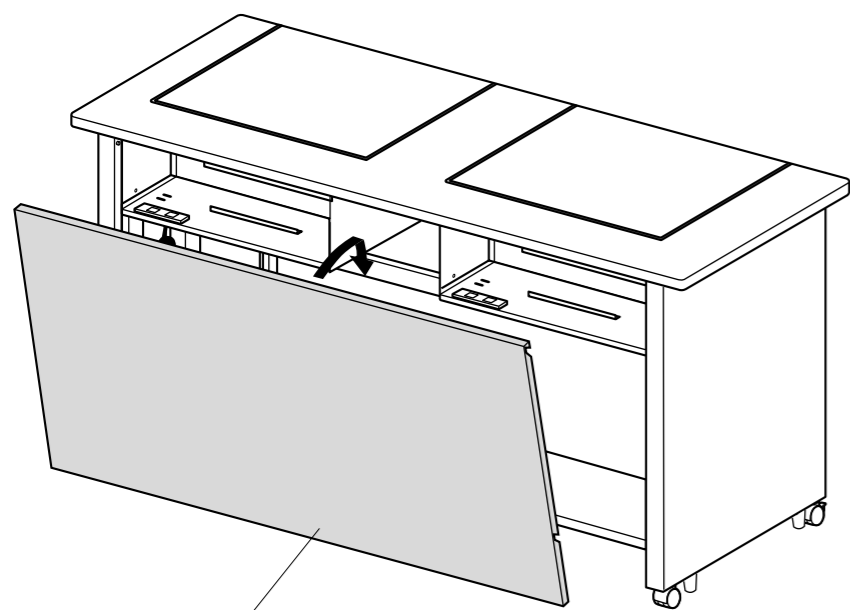


6 ここまできたら、デスクを起こしてモニターテーブルユニットの内側よりボルトでサイドフレームを固定します。つぎに棚受ダボを取付けます。



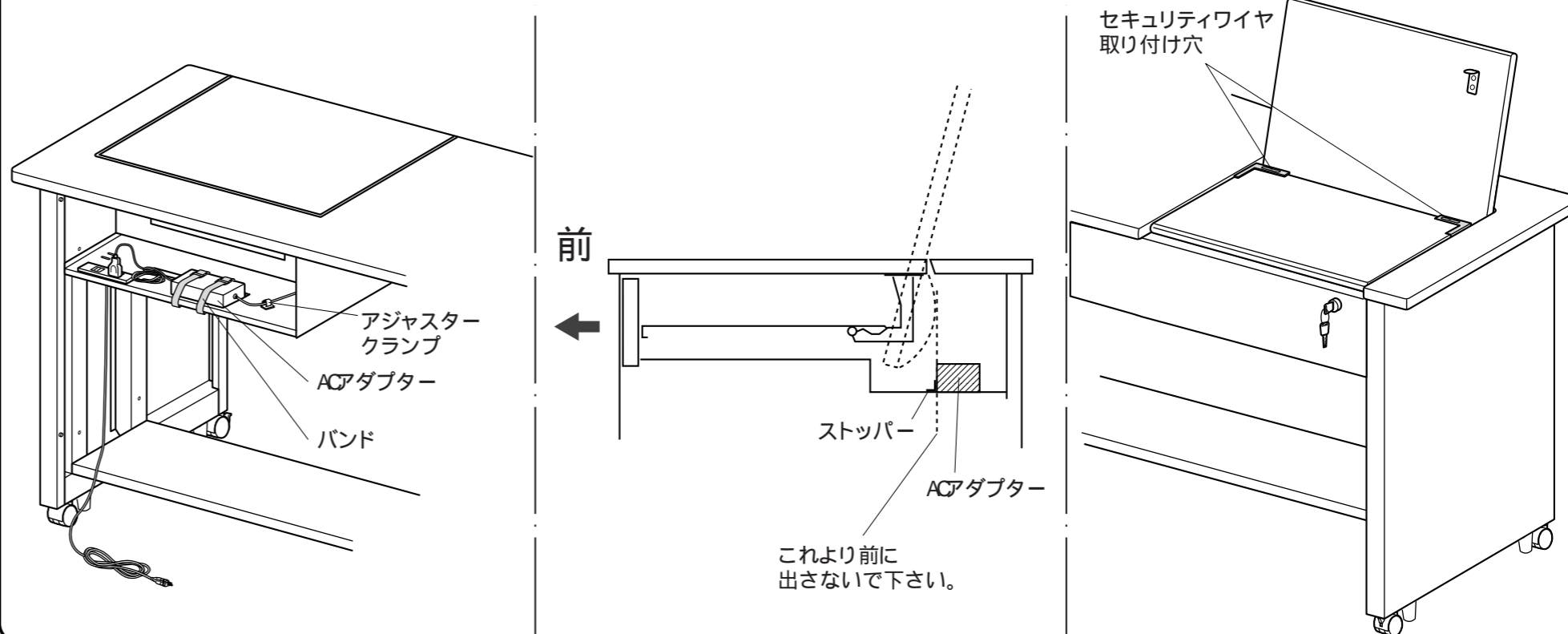
7

バックパネルを取付けて完成です。



バックパネル

使用例 ACアダプターは図のようにバンドで固定して下さい。ACアダプターとパソコン本体とを接続しているコードはデスクのフタの開閉時、傷つけないことを確認してアジャスタークランプで固定して下さい。



製品に関するお問い合わせ 製品の品質管理には細心の注意を払っていますが、万一、不都合な点や製品に関するお問い合わせなどございましたら、お買求めの販売店又は右記までお気軽にご相談下さい。

商品についてのお問い合わせは シリアルナンバー・シールの番号をお知らせください。

サンワサプライ株式会社

岡山サブライセンター / 〒700-0825 岡山市北区田町1-10-1  
☎086-223-3311 FAX086-223-5123  
東京サブライセンター / 〒140-8566 東京都品川区南大井6-5-8  
☎03-5763-0011 FAX03-5763-0033