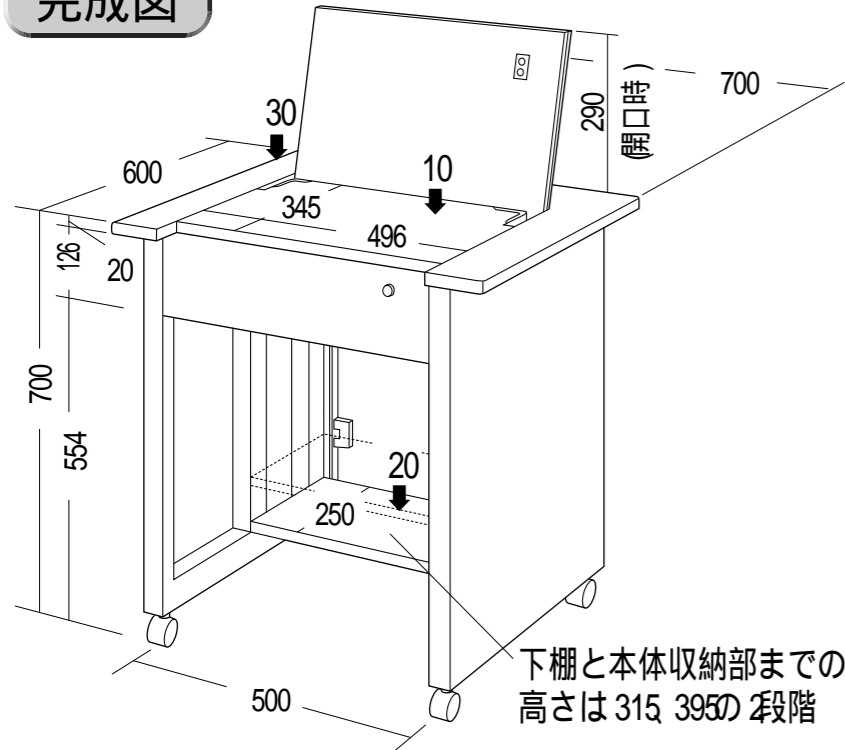




この度は、弊社製品をお求めいただきましてありがとうございました。
 この製品は組立式になっております、パッキングケースの中に下記の部品が入っていますので確認の上、下記要領で組み立てて下さい。
 ご使用前に、製品の使い方と使用上の注意事項について書いた、説明書をよくお読みになり製品を未永くご使用いただくために、説明書を大切に保存して正しくお使い下さい。

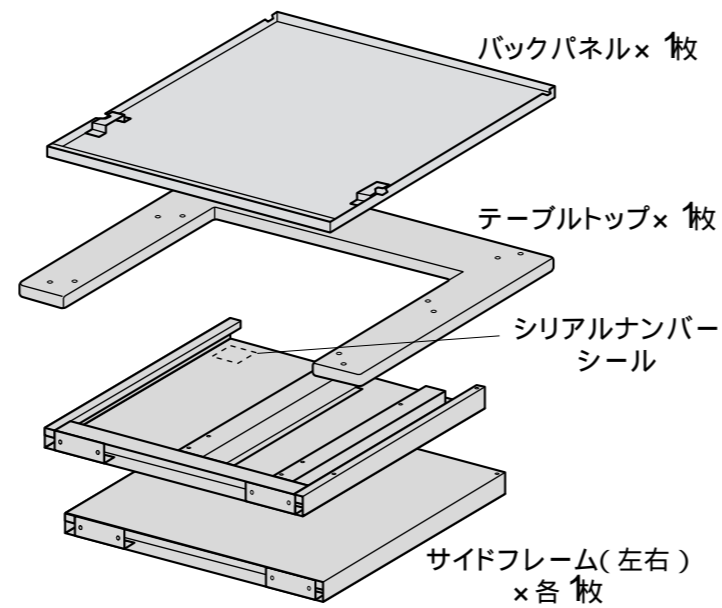
用意していただくもの・・・手袋（鋼製ですので組み立ての際は必ず着用してください。）

完成図

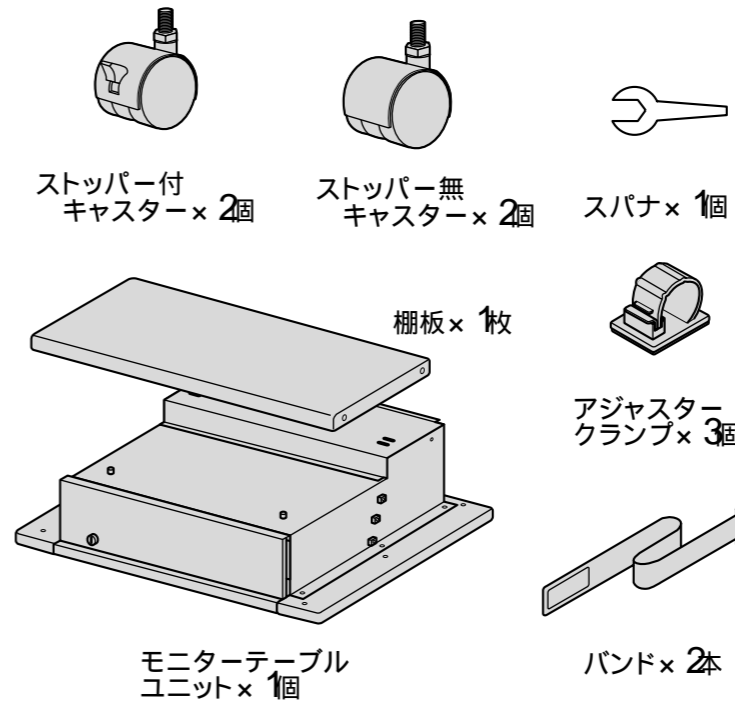


組立て部品

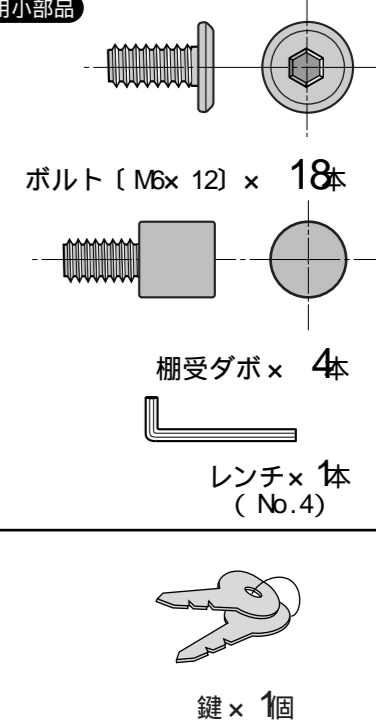
A 梱包



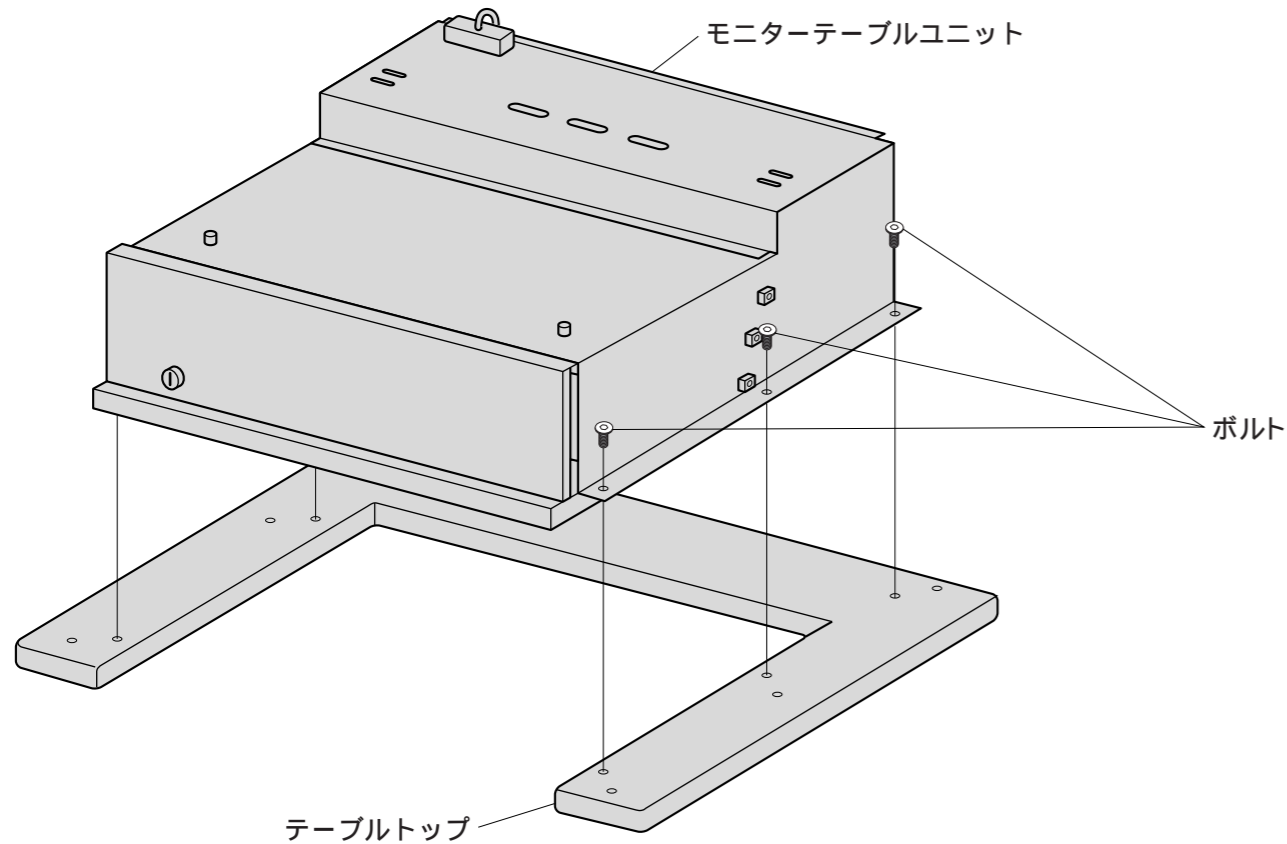
B 梱包



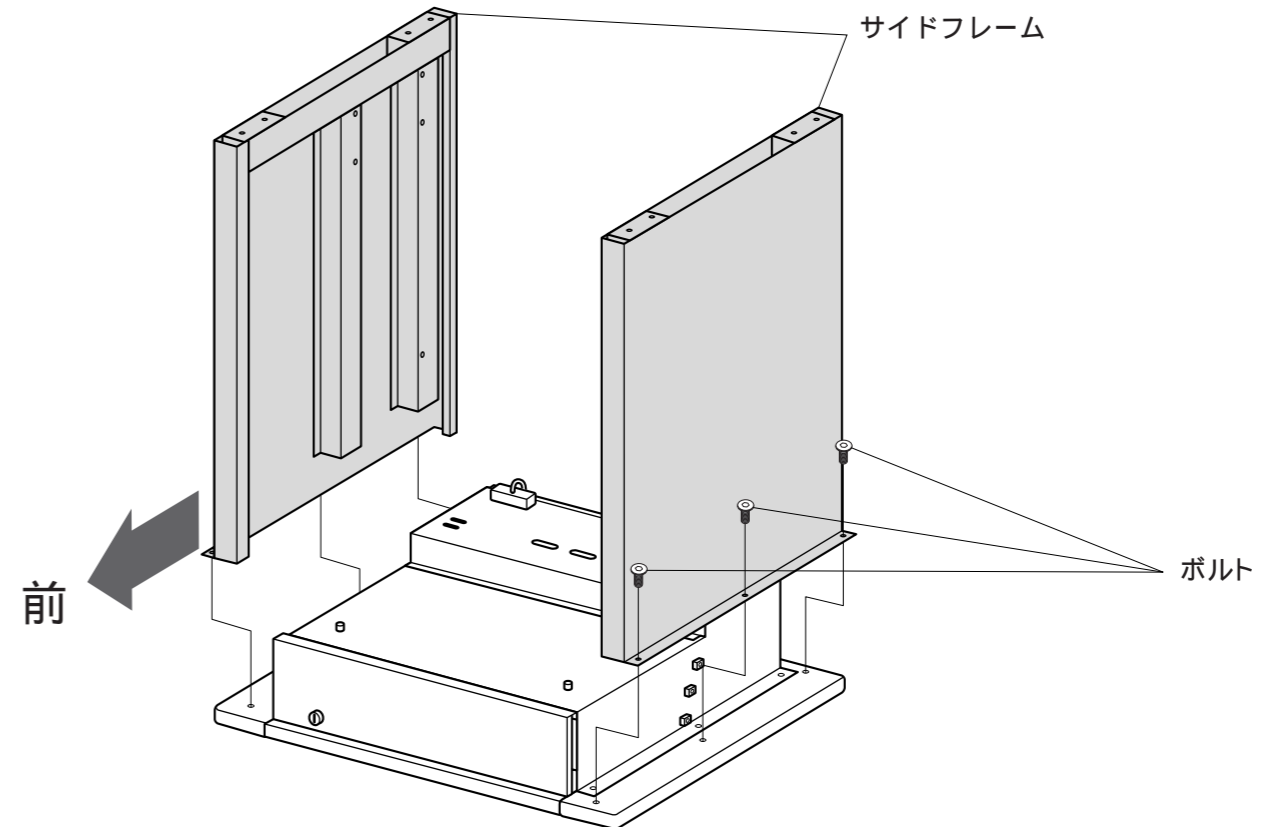
使用小部品



1 テーブルトップにモニターテーブルユニットをボルトで取付けます。(6ヶ所)

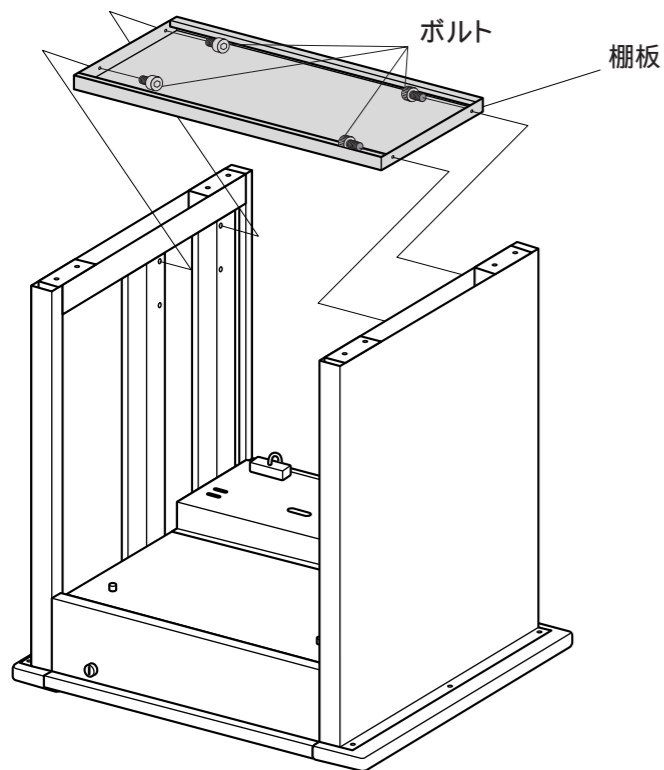


2 サイドフレームをボルトで取付けます。(6ヶ所)



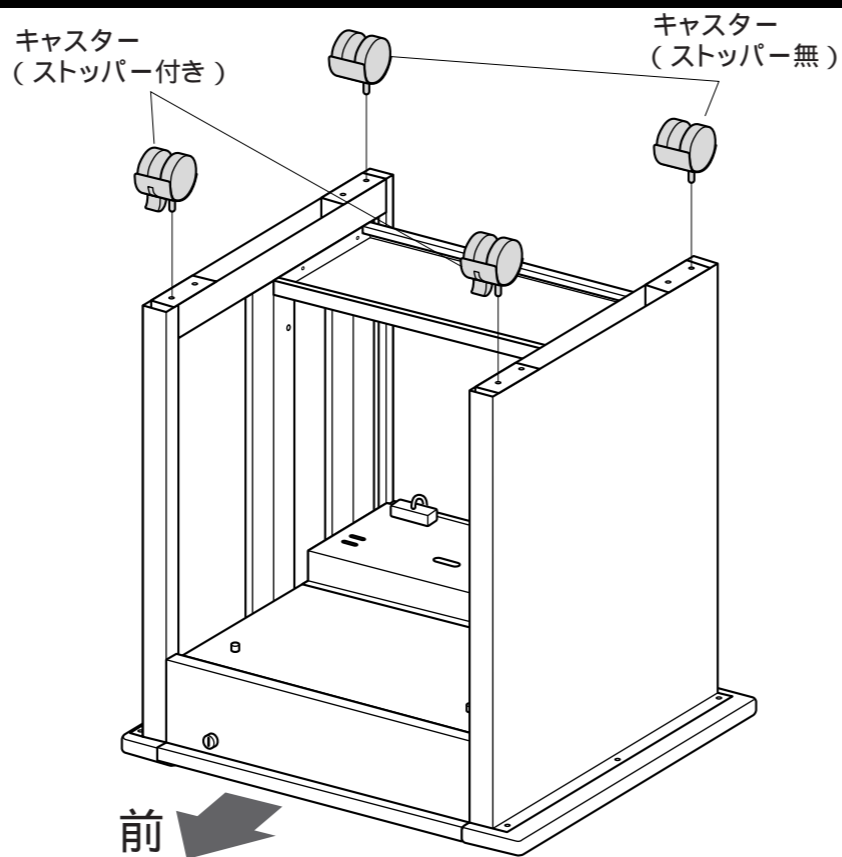
3

棚板をボルトで取付けます。(4ヶ所)



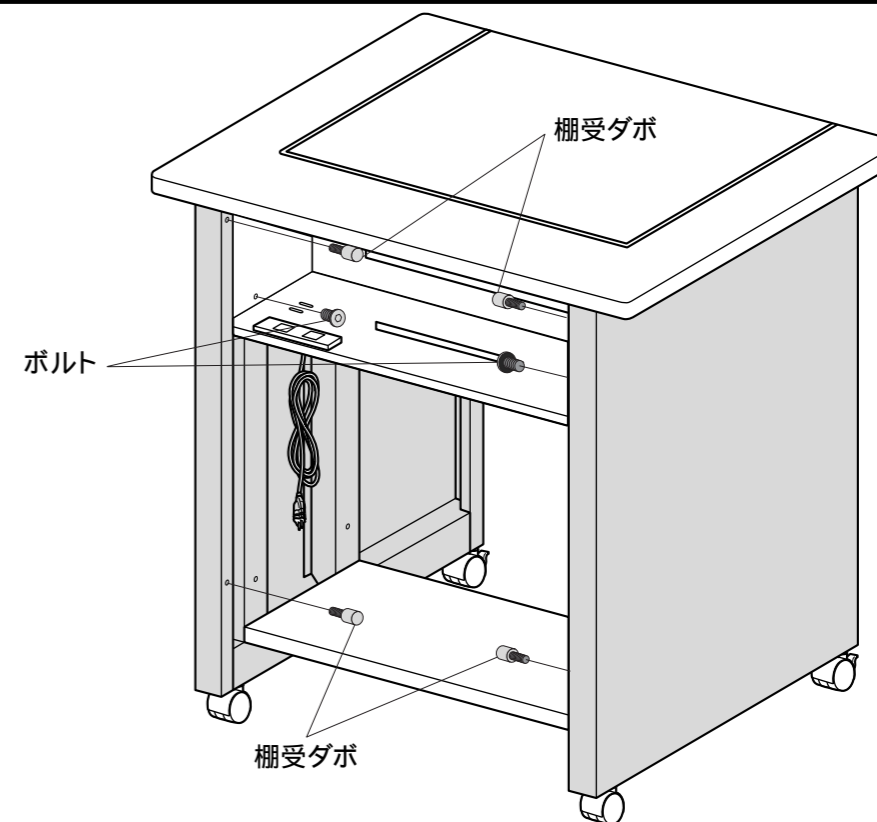
4

キャスターを取付けます。



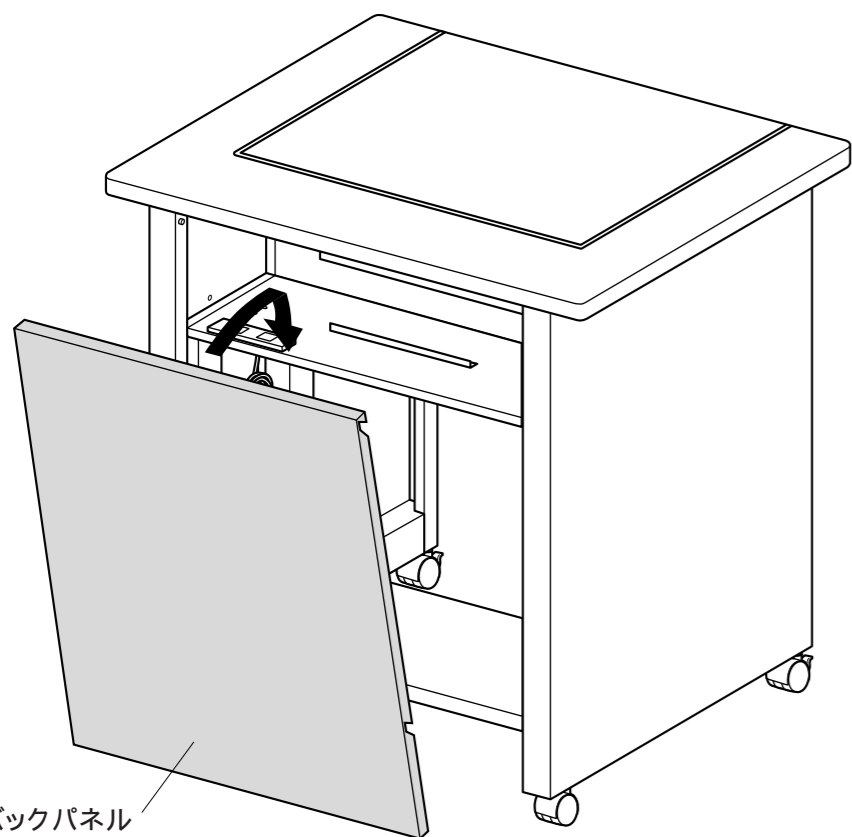
5

ここまできたら、デスクを起こしてモニターテーブルユニットの内側よりボルトでサイドフレームを固定します。(2ヶ所) つぎに棚受ダボを取付けます。(4ヶ所)

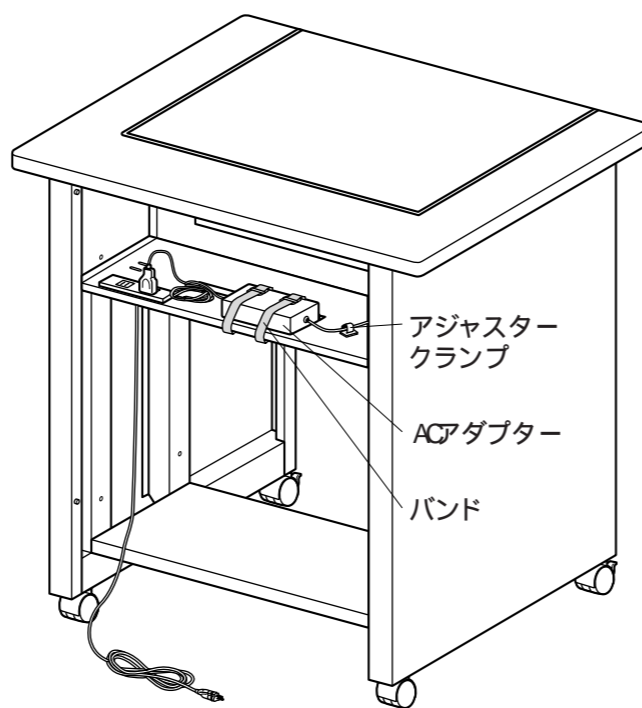


6

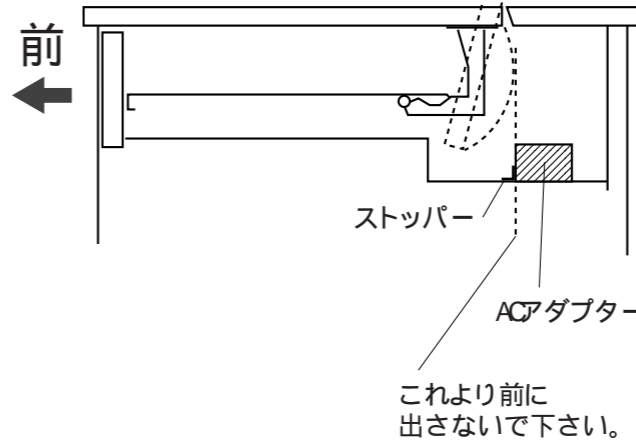
バックパネルを取付けて完成です。



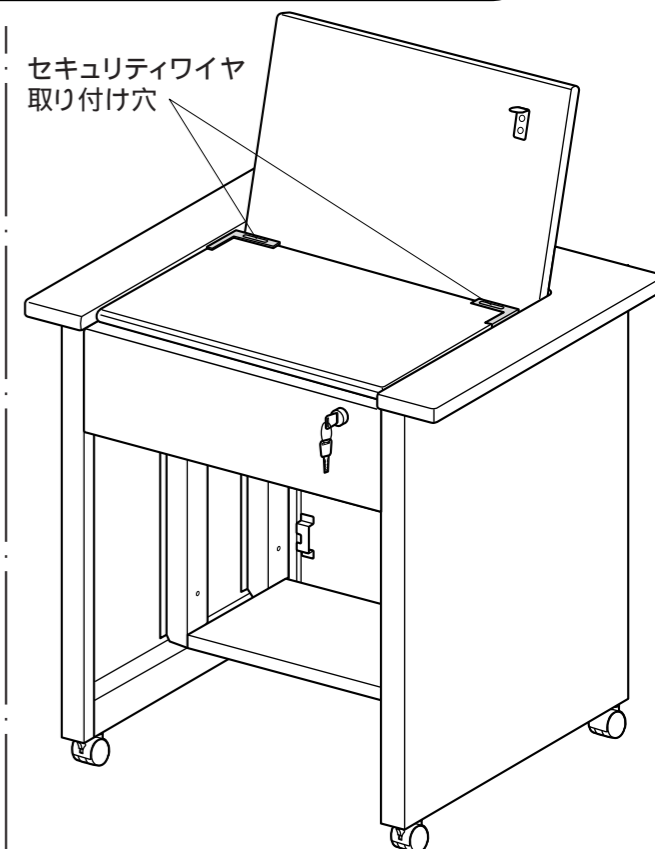
使用例 ACアダプターは図のようにバンドで固定して下さい。ACアダプターとパソコン本体とを接続しているコードはデスクのフタの開閉時、傷つけないことを確認してアジャスタークランプで固定して下さい。



前



セキュリティワイヤ
取り付け穴



製品に関するお問い合わせ 製品の品質管理には細心の注意をはらっていますが、万一、不都合な点や製品に関するお問い合わせなどございましたら、お買求めの販売店又は右記までお気軽にご相談下さい。

商品についてのお問い合わせは シリアルナンバー・シールの番号をお知らせください。

サンワサプライ株式会社

岡山サプライセンター / 〒700-0825 岡山市北区田町1-10-1
☎086-223-3311 FAX086-223-5123
東京サプライセンター / 〒140-8566 東京都品川区南大井6-5-8
☎03-5763-0011 FAX03-5763-0033