

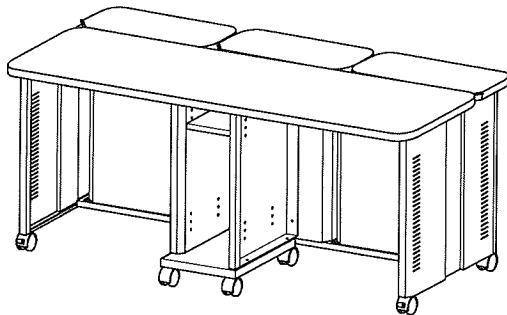


この度は、弊社製品をお求めいただきましてありがとうございました。
 この製品は組立式になっております。バックিংケースの中に下記の部品が入っていますので確認の上、下記要領で組み立ててください。
 ご使用前に、製品の使い方と使用上の注意事項について書いた、説明書をよくお読みになり製品を永らくご使用いただくために、説明書を大切に保存して正しくお使い下さい。

作業は2人以上で行ってください。

★用意していただくもの・・・プラスドライバー
 手袋 (組み立て時のケガ等を防ぐために必ず着用してください。)

完成図



組立て部品 A 梱包

使用小部品

ボルトA [M6×12] ×4本

ボルトB [M6×12] ×52本

スクリュ [M4×12] ×24本

六角レンチ×1本
(No.4)

ケーブルストラップ×6個

サイドフレーム
(左右) ×各1枚

中棚×1枚

キャスターストップ
パー付き×2個

スライドヒンジ×6個

モニターカバー
×2枚

リッドテーブル
センター×1枚

キャスターストップ
パー無し×6個

スパナ×1個

B 梱包

テーブルトップ×1枚

C 梱包

バックパネル×1枚

棚板×1枚

中仕切り×2枚

CPU底板×1枚

D 梱包

リッドテーブルサイド(左右) ×各1枚

昇降ユニット×2個

E 梱包

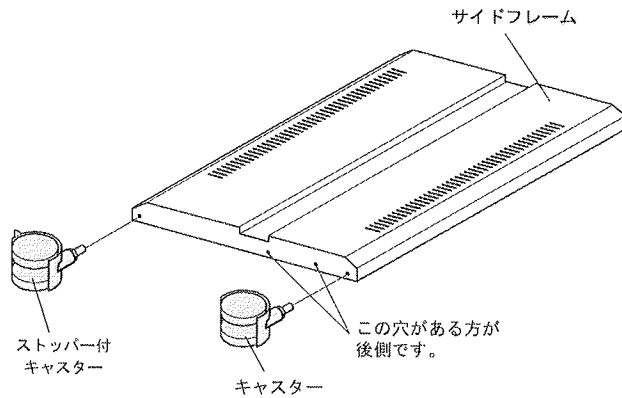
昇降ユニット×1個

L型カバー
(左右) ×各1枚

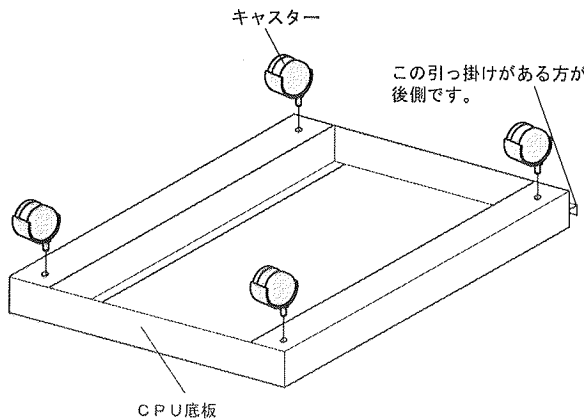
F 梱包

キーボードトレイ×2個

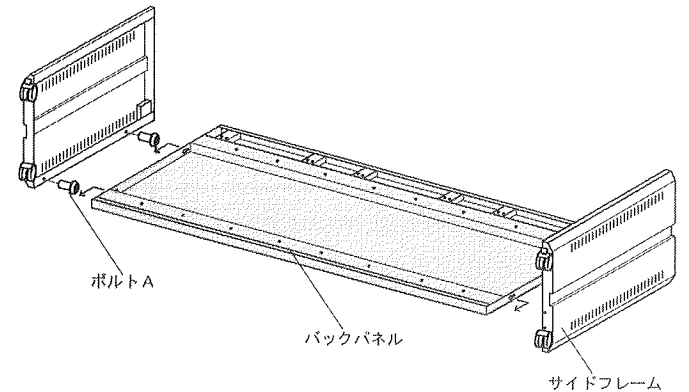
1 サイドフレームにキャスターを取付けます。
 ストッパー付キャスターを前へ取付けてください。



2 CPU底板にキャスターを取付けます。

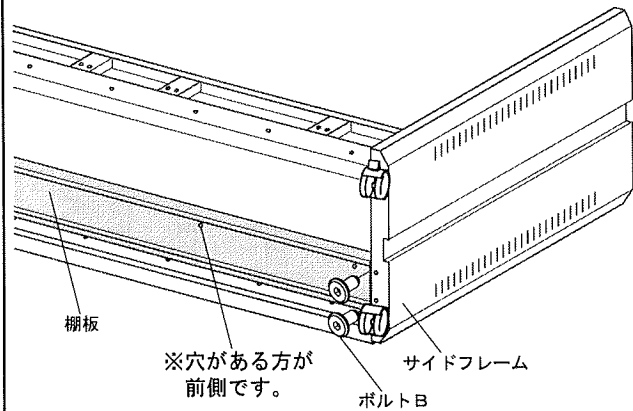


3 バックパネルはサイドフレームにボルトAで取付けます。



4

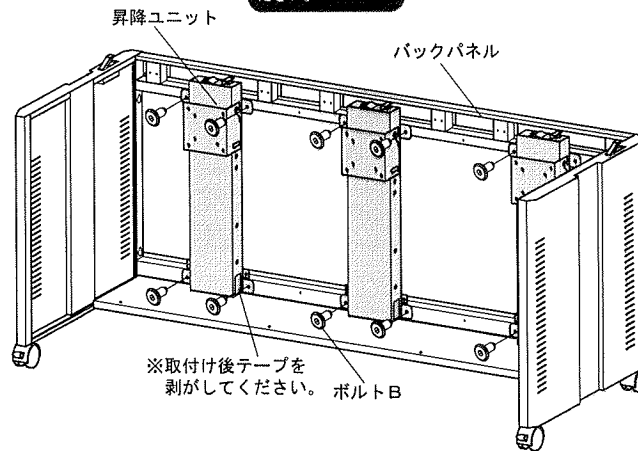
棚板はサイドフレームにボルトBで取付けます。



5

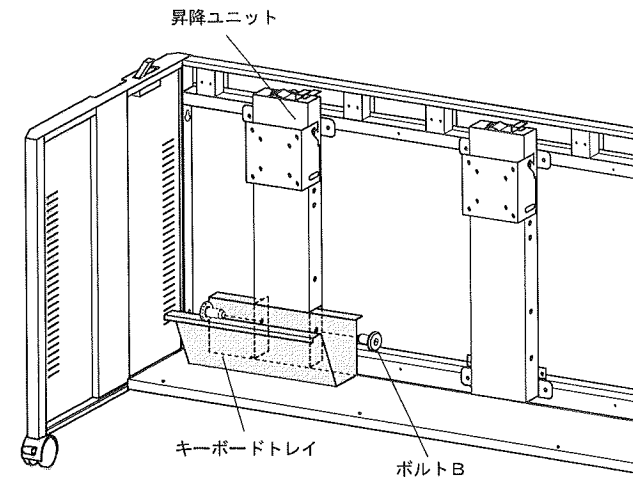
昇降ユニットはバックパネルにボルトBで取付けます。

▲ 注意 ▲
 この作業は必ず大人
 2人以上で行って
 ください。



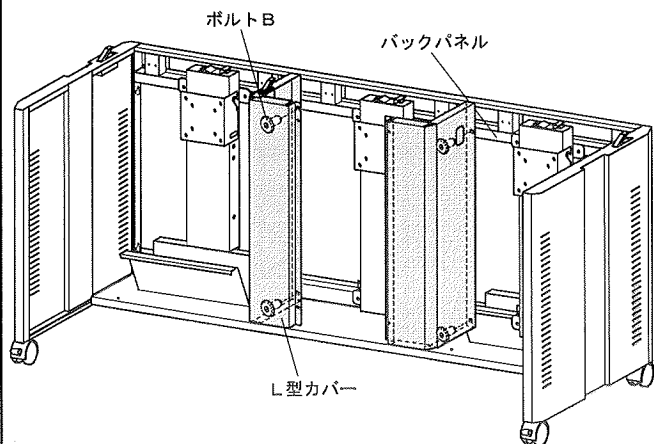
6

昇降ユニットにキーボードトレイをボルトBで取付けます。



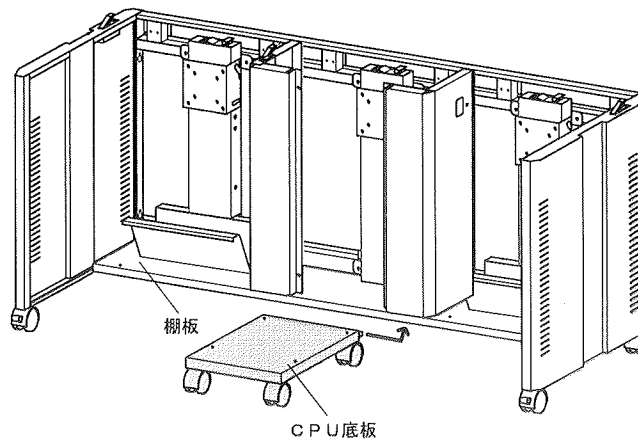
7

L型カバーはバックパネルにボルトBで取付けます。



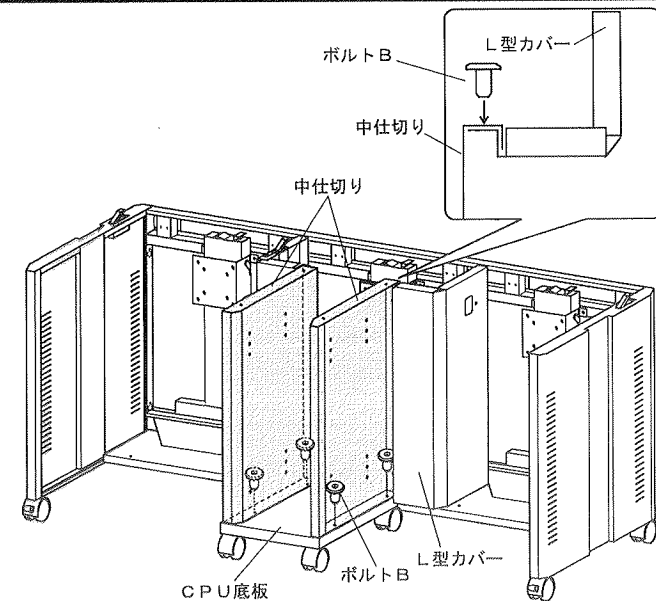
8

棚板にCPU底板を引っ掛けます。

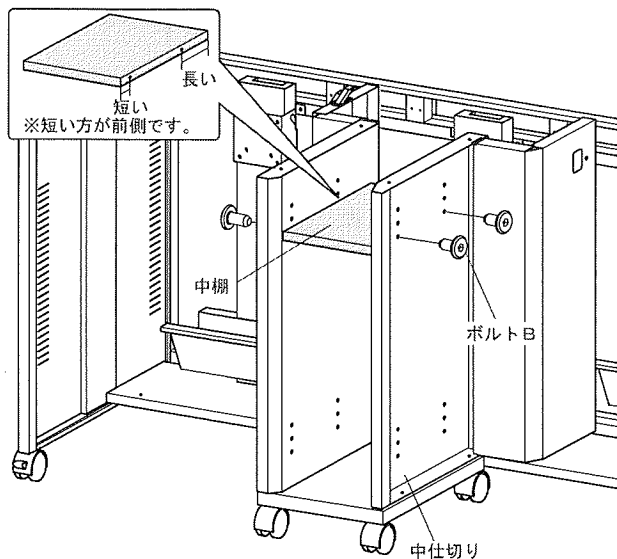


9

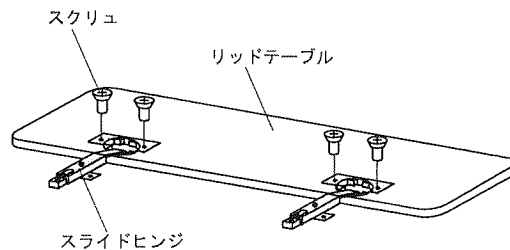
中仕切りをL型カバーとCPU底板にボルトBで取付けます。



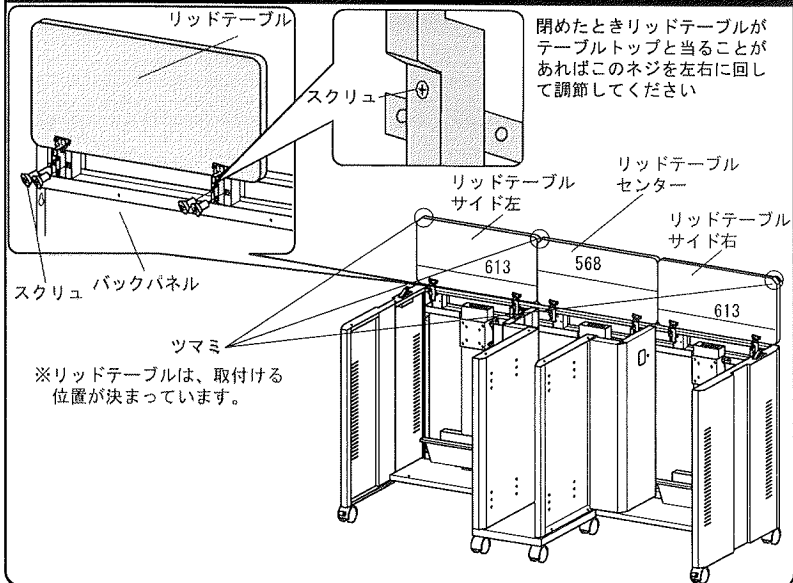
10 中仕切りに中棚をボルトBで取付けます。



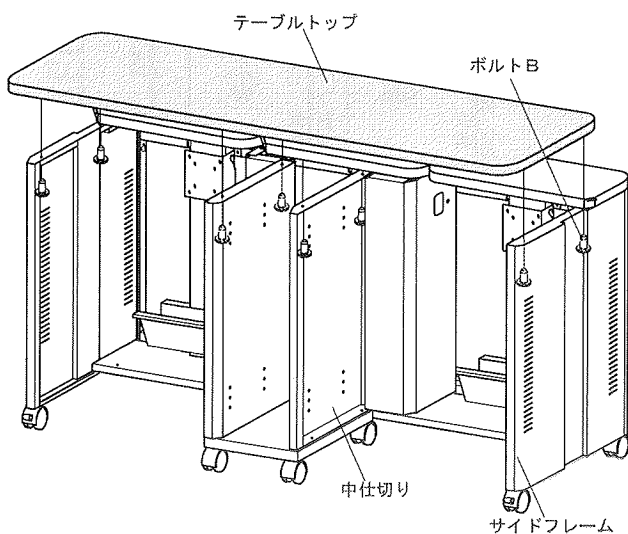
11 リッドテーブルにスライドヒンジをスクリューで取付けます。



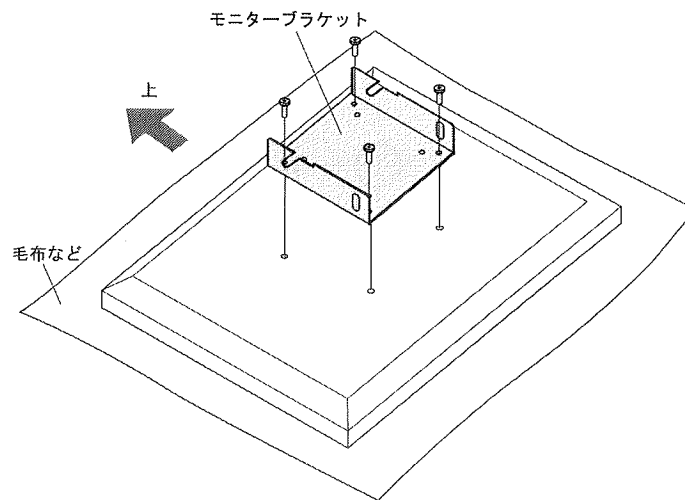
12 バックパネルにリッドテーブルをスクリューで取付けます。



13 テーブルトップはサイドフレームと中仕切りにボルトBで取付けます。



14 昇降ユニットからモニターブラケットを外します。モニターブラケットをモニターの裏面に取付けます。



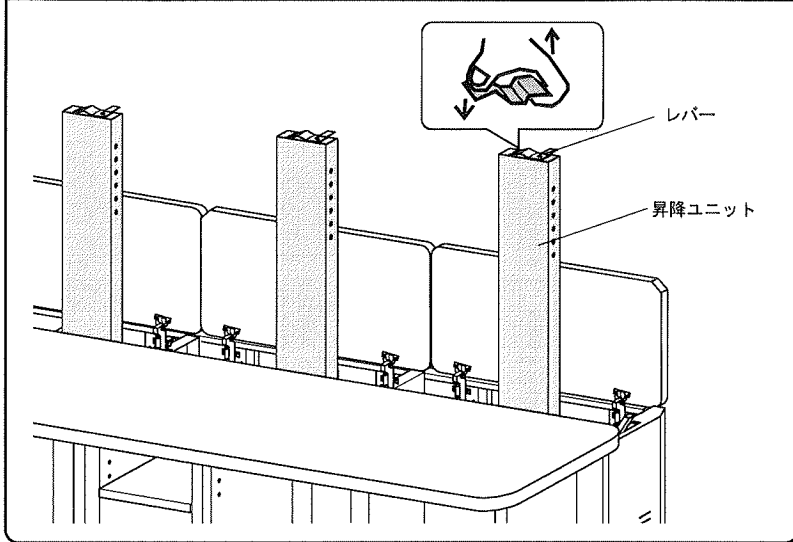
※モニターブラケット取付け用のボルトは、付属していません。

▲ 注意 ▲ 毛布などを下に敷き、ディスプレイへの傷や破損に十分ご注意ください。

▲ 注意 ▲ ディスプレイに付属しているスタンド類は取外してください。スタンド類の取外し方法はディスプレイの取扱説明書をご参照ください。

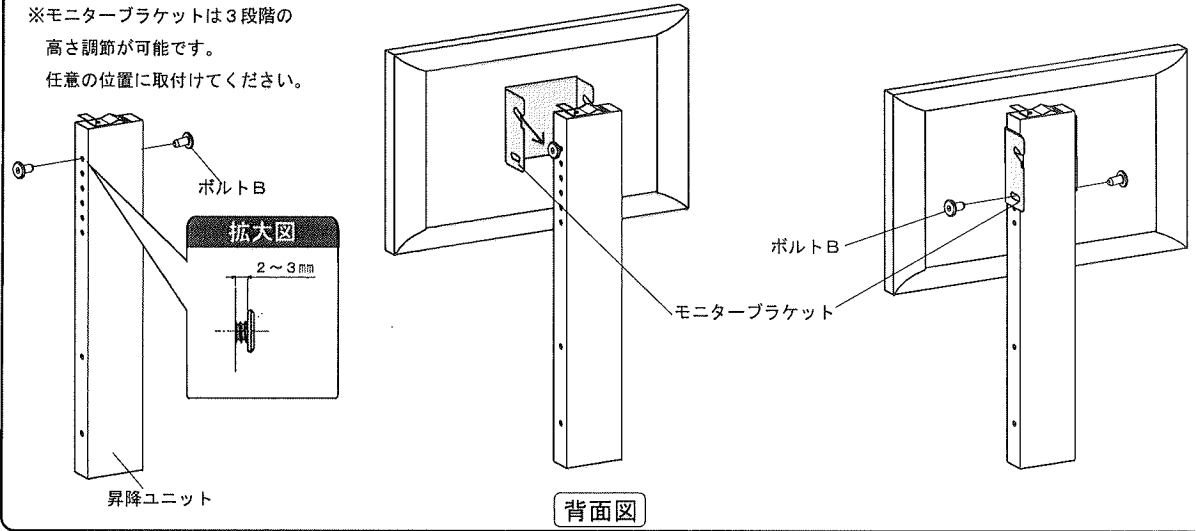
▲ 注意 ▲ ボルトが長すぎるとディスプレイを破損する場合があります。また、ボルトが短すぎるとディスプレイがしっかりと固定できず脱落する恐れがあります。取付けに適したボルトの長さは各ディスプレイによって異なります。必ずディスプレイの取扱説明書や、メーカーへの問い合わせなどをご確認の上、取付けるボルトの長さを決めてください。

- 15 昇降ユニットを持ち上げます
レバーは人差し指で引き上げながら一方を親指で押さえるように操作します。

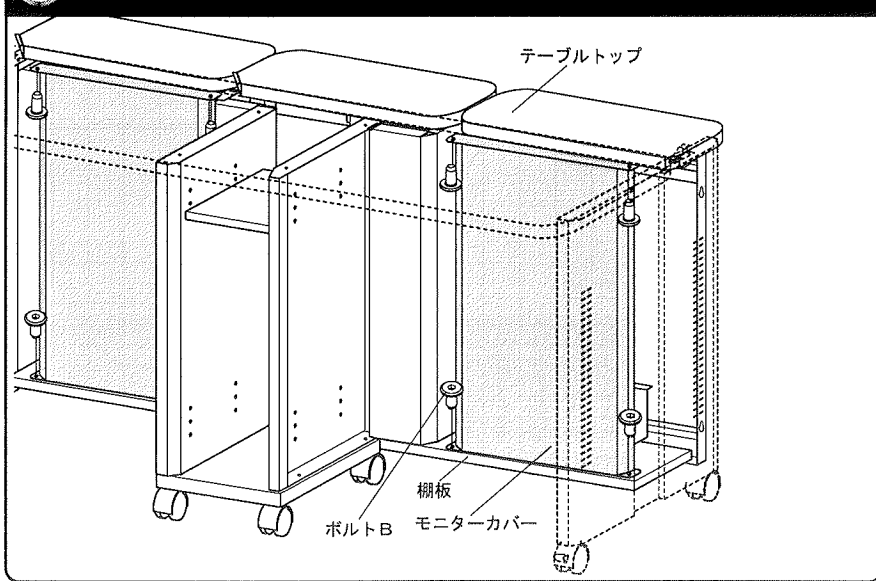


- 16 昇降ユニットにボルトBを2~3mmの間隔をあけて取り付けます。
ボルトBにモニターブラケットを引っ掛け、下穴をボルトBで固定した後上側のボルトBを締めます。

※モニターブラケットは3段階の高さ調節が可能です。
任意の位置に取付けてください。

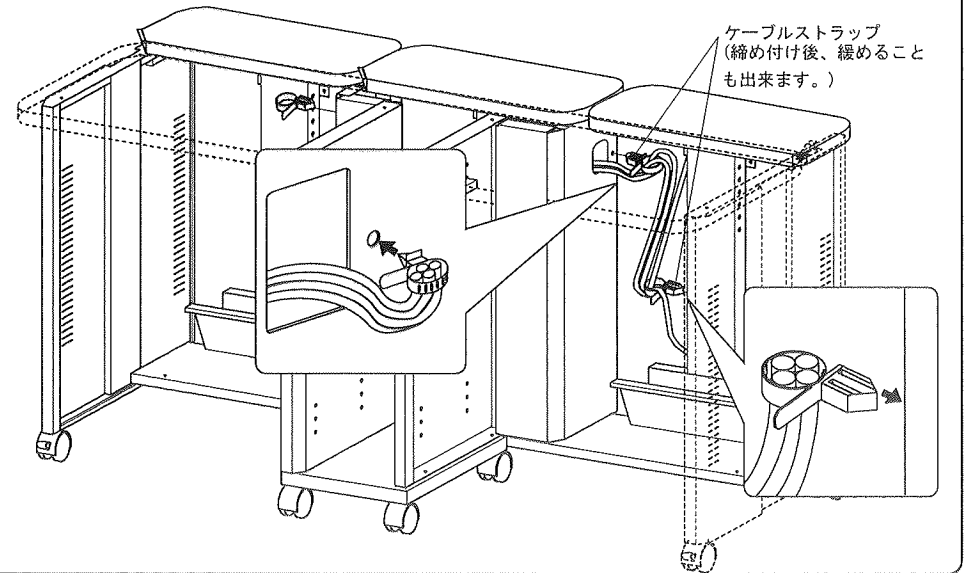


- 17 モニターカバーはテーブルトップと棚板にボルトBで取付けます。



ケーブルストラップの使い方

ケーブルはケーブルストラップを使い、まとめて固定します。
L型カバーと昇降ユニットに取付ける事が出来ます。



製品に関するお問い合わせ
製品の品質管理には細心の注意を払っていますが、万一、不都合な点や製品に関するお問い合わせなどございましたら、お買求めの販売店又は右記までお気軽にご相談下さい。

サンワサプライ株式会社
岡山サプライセンター / 〒700-0825 岡山市北区田町1-10-1
☎086-223-3311 FAX086-223-5123
東京サプライセンター / 〒140-8566 東京都品川区南大井6-5-8
☎03-5763-0011 FAX03-5763-0033